

JAERI - M
90-032

燃料体スタック実証試験部 (T₁)
1チャンネル試験装置の試験結果
(第2報、高温試験結果)

1990年3月

日野竜太郎・高瀬 和之・丸山 創・宮本 喜辰

JAERI-M レポートは、日本原子力研究所が不定期に公刊している研究報告書です。
入手の問合わせは、日本原子力研究所技術情報部情報資料課（〒319-11 茨城県那珂郡東海村）
あて、お申しこしてください。なお、このほかに財団法人原子力弘済会資料センター（〒319-11 茨城
県那珂郡東海村日本原子力研究所内）で複写による実費頒布をおこなっております。

JAERI-M reports are issued irregularly.
Inquiries about availability of the reports should be addressed to Information Division, Department
of Technical Information, Japan Atomic Energy Research Institute, Tokai-mura, Naka-gun,
Ibaraki-ken 319-11, Japan.

© Japan Atomic Energy Research Institute, 1990

編集兼発行 日本原子力研究所
印刷 山田軽印刷所

燃料体スタック実証試験部 (T₁)

1 チャンネル試験装置の試験結果

(第2報, 高温試験結果)

日本原子力研究所東海研究所高温工学部

日野竜太郎・高瀬 和之・丸山 創⁺・宮本 喜晟

(1990年2月2日受理)

高温工学試験研究炉用燃料体の燃設計および安全性の評価に寄与するため, 大型ヘリウムガスループ (HENDEL) の燃料体スタック実証試験部 (T₁) では, 燃料冷却チャンネルの実寸大模型「1チャンネル試験装置」に電気加熱方式の模擬燃料棒を装荷して, ヘリウムガスを1000°Cまで加熱する高温試験を行った。

本報は, 軸方向に一律な発熱分布の模擬燃料棒と軸方向に発熱分布を有する模擬燃料棒を用いて, ヘリウムガスを1000°Cまで昇温させたときの燃料冷却チャンネルの伝熱流動特性についてまとめたものである。圧力損失については, 本試験結果とこれまでの試験結果を合わせて, 摩擦損失係数の整理式を得た。また, 本試験で得られた燃料棒の熱伝達率は, ヘリウムガスを750°Cまで加熱したときの中温試験結果とよく一致し, 軸方向の発熱分布の違いによる熱伝達率の差はほとんどみられなかった。

Experimental Test Results of Single-channel Test Rig
of T₁ Test Section

II. Test Results in Helium Gas Conditions Heated to 1000°C

Ryutaro HINO, Kazuyuki TAKASE, Soh MARUYAMA⁺
and Yoshiaki MIYAMOTO

Department of High Temperature Engineering
Tokai Research Establishment
Japan Atomic Energy Research Institute
Tokai-mura, Naka-gun, Ibaraki-ken

(Received February 2, 1990)

Experimental studies on thermal and hydraulic performance of a fuel channel has been performed with the single-channel test rig of the fuel stack test section (T₁) in order to contribute the licensing of the JAERI's high-temperature gas-cooled reactor (HTTR).

Present report showed experimental results obtained by a high temperature test that helium gas was heated up to 1000°C, using a simulated fuel rod of which heat flux distribution was uniform in the axial direction and varied like an exponential and cosine functions, respectively. In this test, friction factors of a fuel channel and heat transfer coefficients of a fuel rod were well correlated, respectively. These data agreed well with previous results. On the other hand, it was showed that there was almost no difference of heat transfer coefficients between three types of the heat flux distributions.

Keywords: HTTR, Helium Gas, Fuel Stack, Fuel Channel, Fuel Rod,
High Temperature, Heat Flux Distribution, Heat Transfer,
Friction Factor

⁺ Department of HTTR Project, Oarai Research Establishment

目 次

| | |
|-----------------------|----|
| 1. まえがき | 1 |
| 2. 試験装置 | 4 |
| 2.1 試験装置の概要 | 4 |
| 2.2 試験計装 | 6 |
| 3. 試験データの整理方法及び試験条件 | 13 |
| 3.1 試験データの整理方法 | 13 |
| 3.2 試験条件 | 14 |
| 4. 試験結果 | 21 |
| 4.1 圧力損失特性 | 21 |
| 4.2 伝熱特性 | 23 |
| 5. 結 言 | 32 |
| 謝 辞 | 33 |
| 参 考 文 献 | 33 |
| 付録1 模擬燃料棒予備試験 | 35 |
| 付録2 模擬燃料棒表面温度分布の可視化試験 | 40 |
| 付録3 模擬燃料棒の寸法及び発熱体抵抗値 | 44 |
| 付録4 ヘリウムガスの物性値 | 45 |
| 付録5 黒鉛等の物性値 | 46 |

Contents

| | |
|---|----|
| 1. Introduction | 1 |
| 2. Experimental apparatus | 4 |
| 2.1 Outline of experimental apparatus | 4 |
| 2.2 Experimental instrumentation | 6 |
| 3. Data arrangement and test conditions | 13 |
| 3.1 Data arrangement | 13 |
| 3.2 Test conditions | 14 |
| 4. Experimental results | 21 |
| 4.1 Pressure loss characteristics | 21 |
| 4.2 Heat transfer characteristics | 23 |
| 5. Conclusion | 32 |
| Acknowledgement | 33 |
| References | 33 |
| Appendix 1 Preliminary test for surface temperature measurement of simulated fuel rod | 35 |
| Appendix 2 Visualization test of surface temperature distribution of simulated fuel rod | 40 |
| Appendix 3 Dimensions of simulated fuel rods and electrical resistances of heater elements | 44 |
| Appendix 4 Properties of helium gas | 45 |
| Appendix 5 Properties of graphite and so on | 46 |

1. ま え が き

日本原子力研究所(原研)では、高温ガス炉(Very High Temperature Gas-cooled Reactor; VHTR)の技術的基盤の確立とその高度化を目的として、ヘリウムガスを冷却材とする高温工学試験研究炉(High Temperature Engineering Test Reactor; HTTR)の開発を進めている⁽¹⁾。HTTRはピン・イン・ブロック型燃料を用いた原子炉で、Fig. 1.1に示すように燃料体は黒鉛製の六角柱ブロックに開けられた燃料孔に燃料棒を挿入した構造である。圧力4MPaのヘリウムガスは燃料孔と燃料棒の隙間(燃料冷却チャンネル)を流れながら最高950°Cまで加熱される。

燃料棒の表面には流路間隙の保持と燃料棒の支持を目的としたスペーサーリブが取り付けられている。ヘリウムガスは燃料棒と燃料孔の隙間のリブ付き環状流路を下降しながら加熱される。このようなリブ付き環状流路の熱伝達や圧力損失に関する研究報告は少なく、しかもHTTRの運転条件である低レイノルズ数、高熱負荷という条件で行われた実験は見あたらない。

一方、平滑環状流路の伝熱流動特性については数多く報告されている。Dalle Donneら⁽²⁾は、内面加熱時の熱伝達率と摩擦係数を1000°Cの高温域まで調べ、加熱部表面温度と冷却材入口温度の比を用いて実験結果を整理している。Furberら⁽³⁾は、実験結果を加熱部表面温度と冷却材混合平均温度との比で整理している。ただし、両者ともにレイノルズ数が10,000以上の領域についての整理である。Kaysら⁽⁴⁾は、環状流路の内面加熱、外面加熱及び両面加熱時の実験から両壁面での熱伝達率を求めている。数値計算については、層流域ではLundbergら⁽⁵⁾、Hattonら⁽⁶⁾、乱流域ではBrightonら⁽⁷⁾によって行われているが、物性値の温度依存性等が考慮されていないために、物性値変化の大きい場合には適用できない。また、レイノルズ数が10,000以下のデータはほとんどなく、わずかにHausen⁽⁸⁾、藤井ら⁽⁹⁾によって報告されているのみである。

そこで、原研の大型ヘリウムガスループ「大型構造機器実証試験ループ(Helium Engineering Demonstration Loop; HENDEL)」に燃料体スタック実証試験部(T₁)を設置し、HTTRの運転条件と同じ高温高圧条件のもとで燃料体の伝熱流動特性を実証する試験を進めてきた。T₁試験部は、燃料冷却チャンネル1本を模擬した1チャンネル試験装置と燃料体1カラムを模擬した多チャンネル試験装置から構成されている。1チャンネル試験装置は、燃料冷却チャンネルの伝熱流動特性の詳細な試験、制御棒駆動装置の性能試験等を目的とし、多チャンネル試験装置は燃料体カラムの伝熱流動特性を調べることを目的としている。ここで、燃料体1カラムは、六角柱状の黒鉛ブロック内に燃料棒を装荷した燃料ブロックを積み重ね、その上下に黒鉛製の可動反射体ブロックを設置したものをいう。燃料棒は黒鉛ブロックに開けられた燃料孔に装荷され、冷却材であるヘリウムガスは燃料孔と燃料棒の隙間を下降しながら加熱される。燃料冷却チャンネルとは、燃料孔と燃料棒から構成される環状流路をいう。

1チャンネル試験装置による試験では、電気加熱方式の模擬燃料棒を装荷して、当初、ヘリウムガスを約750°Cまで加熱する中温試験を行った。試験は、軸方向に一様な発熱分布を有する模擬燃料棒を用いて行い、基本的な燃料棒の熱伝達特性、燃料冷却チャンネルの圧力損失特性を把握することができた^(10, 11, 12)。また、750°C程度の温度域での連続試験運転の技術と制御方

法を確立した。その後、この実績をもとにしてヘリウムガスを1,000℃まで昇温させる試験を実施し、高温域における燃料棒の熱伝達特性、燃料冷却チャンネルの圧力損失特性を調べた。とくに、この試験では、軸方向に一様な発熱分布の模擬燃料棒のほかに、軸方向に指数関数 (exp) 状及び余弦波 (cos) 状の発熱分布を有する模擬燃料棒を用いて、発熱分布の違いによる伝熱特性の変化を調べた。本試験で得られたデータ及び結果は、HTTRの安全審査用データ及び資料として使用されている。

本報では、1チャンネル試験装置の概要と試験計装、試験データの整理方法と試験条件、並びに別に報告した一部のデータ⁽¹³⁾を含め全ての高温試験結果と高熱流束条件を考慮した整理式の検討結果について述べる。

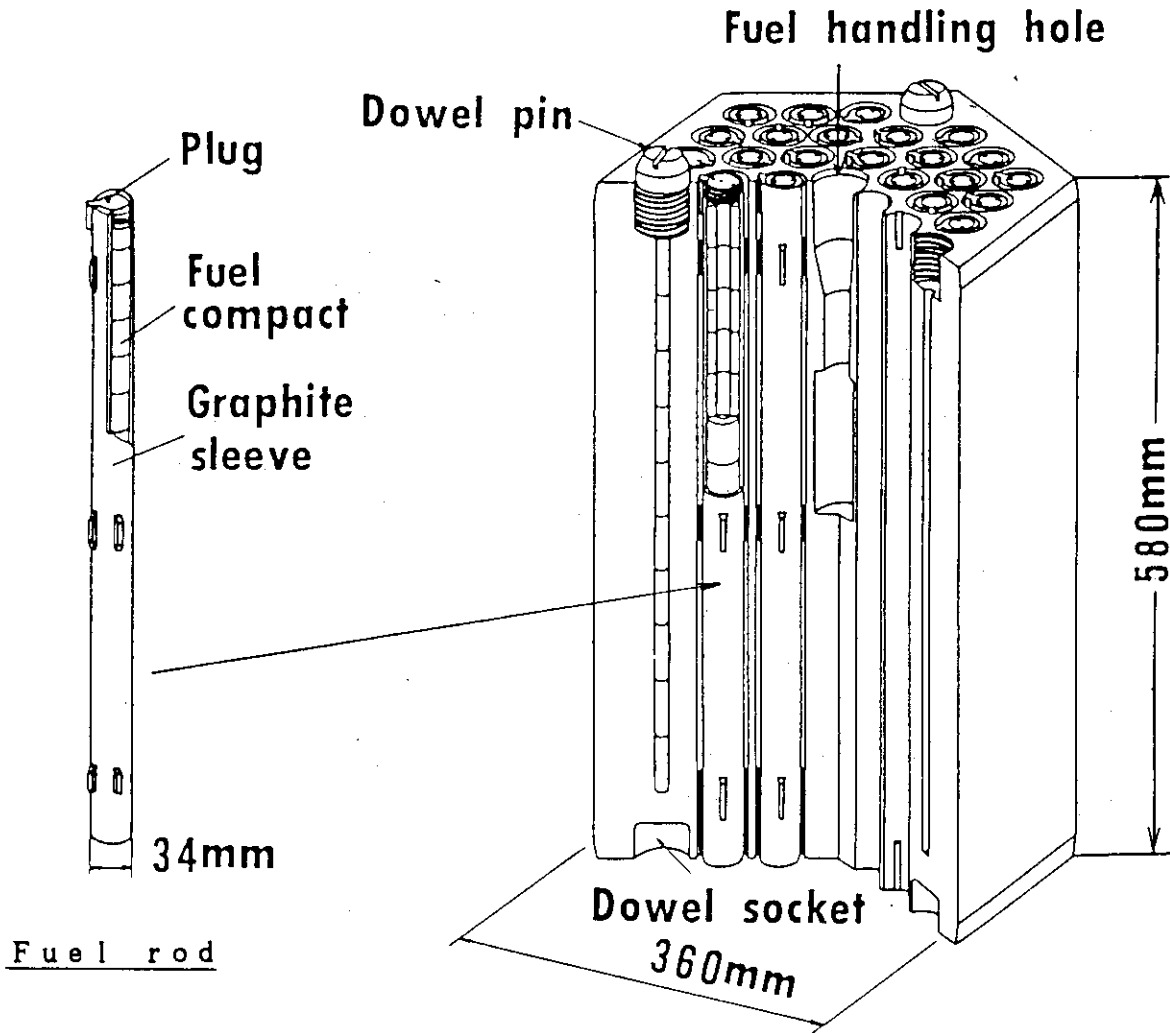


Fig. 1.1 Fuel element of HTTR

2. 試験装置

2.1 試験装置の概要

T_1 試験部は、燃料冷却チャンネル1本を模擬した1チャンネル試験装置(T_{1-s} ; Single-channel Test Rig)と燃料体1カラムを模擬した多チャンネル試験装置(T_{1-m} ; Multi-channel Test Rig)から構成され、既設のHENDELマザー第1ヘリウムガスループ(M_1)に接続されている。所定の圧力・温度のヘリウムガスが M_1 ループから供給される。

T_1 試験部の系統を Fig. 2.1 に示す。 M_1 ループのガス循環機 B_1 より送り出されたヘリウムガスは、オリフィス流量計を経て加熱器 H_1 で最高400°Cまでの所定の温度に調節される。加熱されたヘリウムガスは T_1 試験部に送られるが、 T_1 試験部に流入するガスを調節するために、一部はバイパスされる。ヘリウムガスは、1チャンネル試験装置と多チャンネル試験装置の入口で所定の流量に調節された後、オリフィス流量計を経て試験部に流入する。流入したヘリウムガスは、それぞれの装置に装荷された模擬燃料棒により最高1,000°Cまで加熱された後、試験部下部に設置された内蔵冷却器で200°C以下に冷却される。冷却されたヘリウムガスは冷却器 C_1 、混合タンク MT_1 、フィルター F_1 を経て再び循環機に戻る。混合タンクは、ヘリウムガスの回収・供給及び圧力制御系であるメイクアップ系とヘリウムガス中の不純物除去を行う精製系に接続されており、混合タンクを介してヘリウムガスの圧力調節、精製が行われる。また、高流量から低流量にわたるヘリウムガス流量を正確に計測するために、測定レンジの異なる3台のオリフィス流量計を並列に設置して、計測精度を確保できるようにしている。 M_1 ループと T_1 試験部の詳細は文献〔14〕に報告されている。

1チャンネル試験装置の概要を Fig. 2.2 に示す。1チャンネル試験装置は、模擬燃料棒、燃料孔を模擬した流路管、放熱防止用の補償ヒータブロック、流入するヘリウムガスの温度を調節するための上部空間補償ヒータ、内蔵冷却器等から構成されている。以下に各機器の主要な構造と主要諸元を記す。

(1) 模擬燃料棒

使用した模擬燃料棒の構造を Fig. 2.3 に示す。模擬燃料棒は、外径46mmの黒鉛スリーブ内に有効発熱長約460mmの黒鉛製の電気発熱体を挿入したサブロッドを7段接続した構造で、発熱体の周囲には窒化ホウ素(BN)を充てんして電気絶縁性を保持している。サブロッドの長さは約570mmである。各サブロッドの発熱体は黒鉛製の中間電極で接続されており、上部・下部電極からの交流直接通電により発熱する。上部電極はニッケル製の電気リード棒の周囲を絶縁シースした構造で、リード棒の軸方向の熱膨張を吸収するためにリード棒と上段サブロッド電極とは網線を溶接して接続してある。下部電極は黒鉛製のテーパ電極で、流路管下部に設置された電極に挿入固定される。印加電圧は単相303V(最高)で、発熱量は最高100kWである。

黒鉛スリーブは、実機燃料棒スリーブを材質、形状ともに模擬した構造で、その表面には軸方向と周方向にそれぞれ3ヶ所ずつスペーサ・リブが取り付けられている。また、表面には熱

電対用の溝が掘られ、そこに表面温度計測用熱電対を這わせて計測点まで導いている。計測点付近では冷却材の乱れによる計測誤差を避けるために、熱伝導性のセラミックスセメントで溝を埋めて平滑にしてある。表面温度計測用熱電対の取り付け方法とその測定精度については、付録1に示すように予備試験を行い、十分な精度のあることを確認してある。

本試験では、模擬燃料棒の軸方向の発熱分布の影響を調べるため、軸方向に一様な発熱分布の模擬燃料棒のほかに、軸方向に指数関数 (exp) 状の発熱分布と余弦波 (cos) 状の発熱分布を有する模擬燃料棒を用いて試験を行った。Fig. 2.4 に各発熱分布を模式的に示す。図の縦軸は模擬燃料棒各段のサブロッドの発熱量と平均発熱量との比を表しており、横軸は模擬燃料棒上端からの距離を表す。図中の発熱量は代表的な試験におけるもので、発熱量が変わってもほぼこの分布である。exp 状発熱分布のピークは2段目にあり、それから下流方向に発熱量が減少する分布である。この発熱分布は、燃料体の燃焼初期を模擬している。cos 状発熱分布のピークは4段目にあり、この発熱分布は燃料体の燃焼末期を模擬している。使用した模擬燃料棒の寸法及び発熱体抵抗値を付録3に示す。

発熱体は発熱体用黒鉛材を螺旋状に削り出したもので、螺旋の巻き数、厚みを変えることによりサブロッドの抵抗値を変え、発熱分布を変化させる。付録3にみられるように、一様発熱分布において各サブロッドの抵抗値が異なるのは、発熱体温度による抵抗値変化を考慮しているためである。

(2) 流路管

流路管はインコロイ 800 H製の円管で、内径が53 mm、全長が約6.4 mである。その内部に外径46 mmの模擬燃料棒が挿入され、ヘリウムガスは流路管と模擬燃料棒の隙間の環状流路を下降しながら加熱される。流路管の内面は精密引き抜き仕上げが施されている。流路の出口にはガス温度測定用のK型熱電対 (φ 3.2 mm インコネル600 シース熱電対) が3本挿入され、外壁にはK型熱電対 (φ 3.2 mm インコネル600 シース熱電対) が9点設置されている。外壁にはまた、導圧孔 (φ 1 mm) が10点設置されている。流路管の外周には厚さ約70 mmの断熱材 (Kaowool 1260 S) が施工され、断熱材の外周を金属ケーシングで覆っている。

流路管の入口部にはフランジが設置されており、補償ヒータブロックの内部孔に挿入された後、 T_{1-} 。上部のベローズ付きフランジと接続されて、シール及び支持固定される。

(3) 補償ヒータブロック

流路管の外側には、流路半径方向への放熱損失を防止するための補償ヒータブロックが10段設置されている。補償ヒータブロックは、 T_{1-} 。下部支持構造物で支持固定されている。

補償ヒータブロックの主要な仕様は次の通りである。

- (a) 材 質：ヒータ支持ブロック コージライト
ヒータ カンタル A-1
断熱材 カオウール 1260 S
- (b) 寸 法：内径 200 mm, 外径約 700 mm
高さ 1,140 mm (No. 1 ブロック)
高さ 570 mm (No. 2 ~ No. 10 ブロック)
- (c) 各 段 出 力：7.8 kW (No. 1 ~ No. 8 ブロック)

3.9 kW (No. 9, 10 ブロック)

(d) ヒータ電源：単相 0 ~ 200 V (サイリスタ制御)

(e) 取り付け熱電対：非接地 K 型 シース熱電対

ϕ 3.2 mm インコネル 600 シース

(f) 熱電対数量：9 本 (No. 1 ~ No. 9 ブロックの中央部)

(4) 上部空間補償ヒータ及び内蔵冷却器

上部空間補償ヒータは、シースヒータを SUS 304 製の円管に収納した構造で、円管の周囲にはマイクロヒータが巻き付けられ、さらに断熱材が施工されている。これらのヒータは単相 200 V 用のもので、総出力は 9 kW である。

内蔵冷却器は流路管下部に二重管式の冷却パイプを設置したもので、冷却パイプの外管には熱伝達を促進するためのスパイラルフィンが取り付けられている。この内蔵冷却器に流入した 1,000 °C 程度のヘリウムガスは、ここで 200 °C 以下に冷却されて M_1 ループに戻る。

2.2 試験計装

1 チャンネル試験装置における試験計測点の概要を Fig. 2.5 に、計測項目とその点数を Table 2.1 にそれぞれ示す。図中には次の計測点を示してある。

P ; 入口・出口圧力

ΔP ; 流路の差圧

T_b ; 流路管表面温度

T_g ; 入口・出口ヘリウムガス温度

T_h ; 補償ヒータブロック温度

T_w ; 模擬燃料棒表面温度

入口 / 出口ヘリウムガス温度 T_g は模擬燃料棒の上部電極と模擬燃料棒出口に設置された熱電対で計測される。流路管には 10 個の導圧孔が設けられており、それぞれに差圧計と圧力計が接続されて流路の差圧 (圧力損失) と圧力が計測できるようになっている。

Table 2.1 List of measuring items

| Items | | Number |
|-----------------------|--|--------|
| Temperature | Inlet helium gas temperature | 1 |
| | Helium gas temperature at the outlet of heating region | 3 |
| | Outlet helium gas temperature | 1 |
| | Surface temperature of simulated fuel rod | 6 |
| | Surface temperature of outer channel | 9 |
| | Temperature of compensation heater | 9 |
| Pressure | Inlet helium gas pressure | 1 |
| | Outlet helium gas pressure | 1 |
| Differential pressure | Heating region | 7 |
| | Upper nonheating region | 1 |
| | Lower nonheating region | 1 |
| | Test section | 1 |

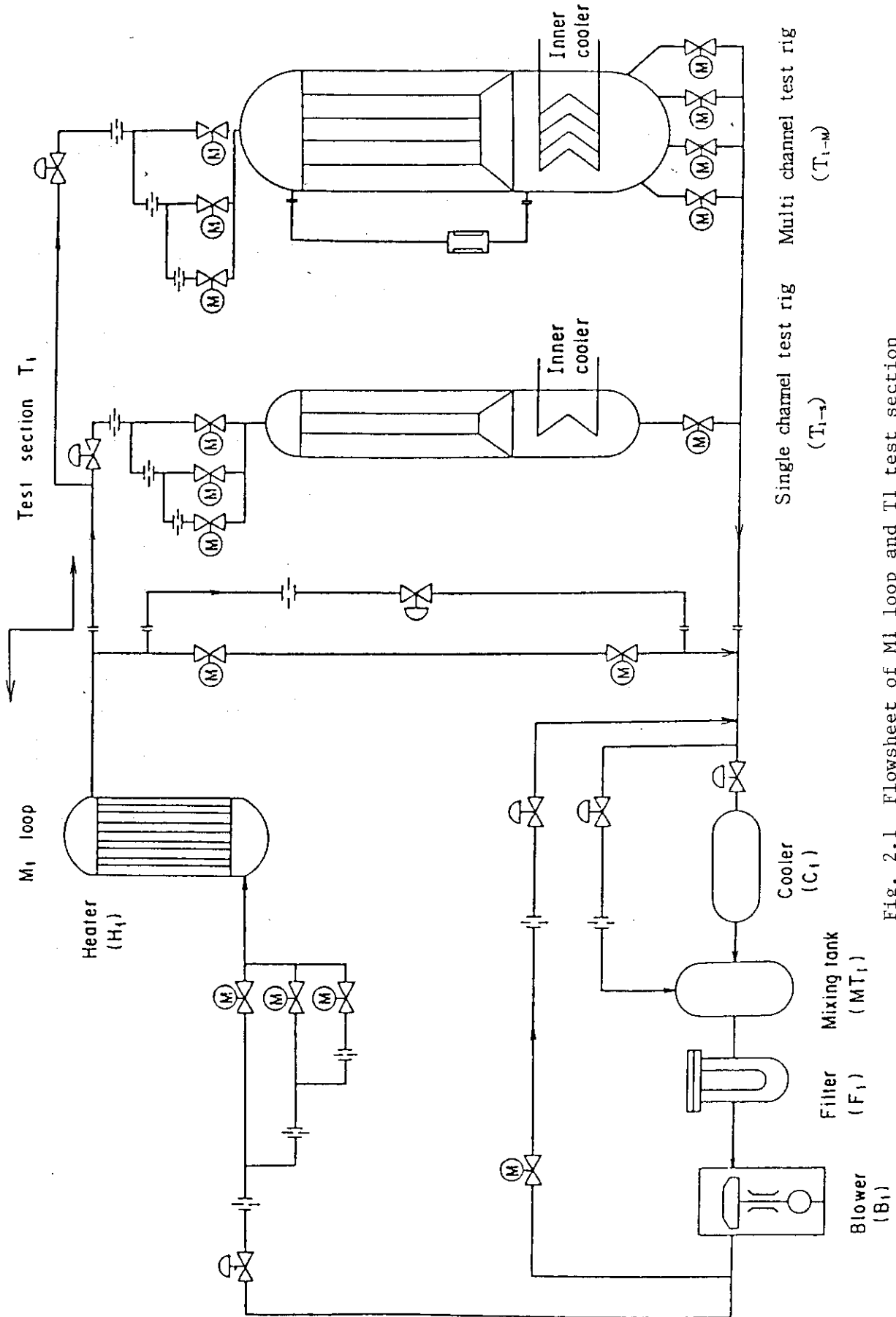


Fig. 2.1 Flowsheet of M1 loop and T1 test section

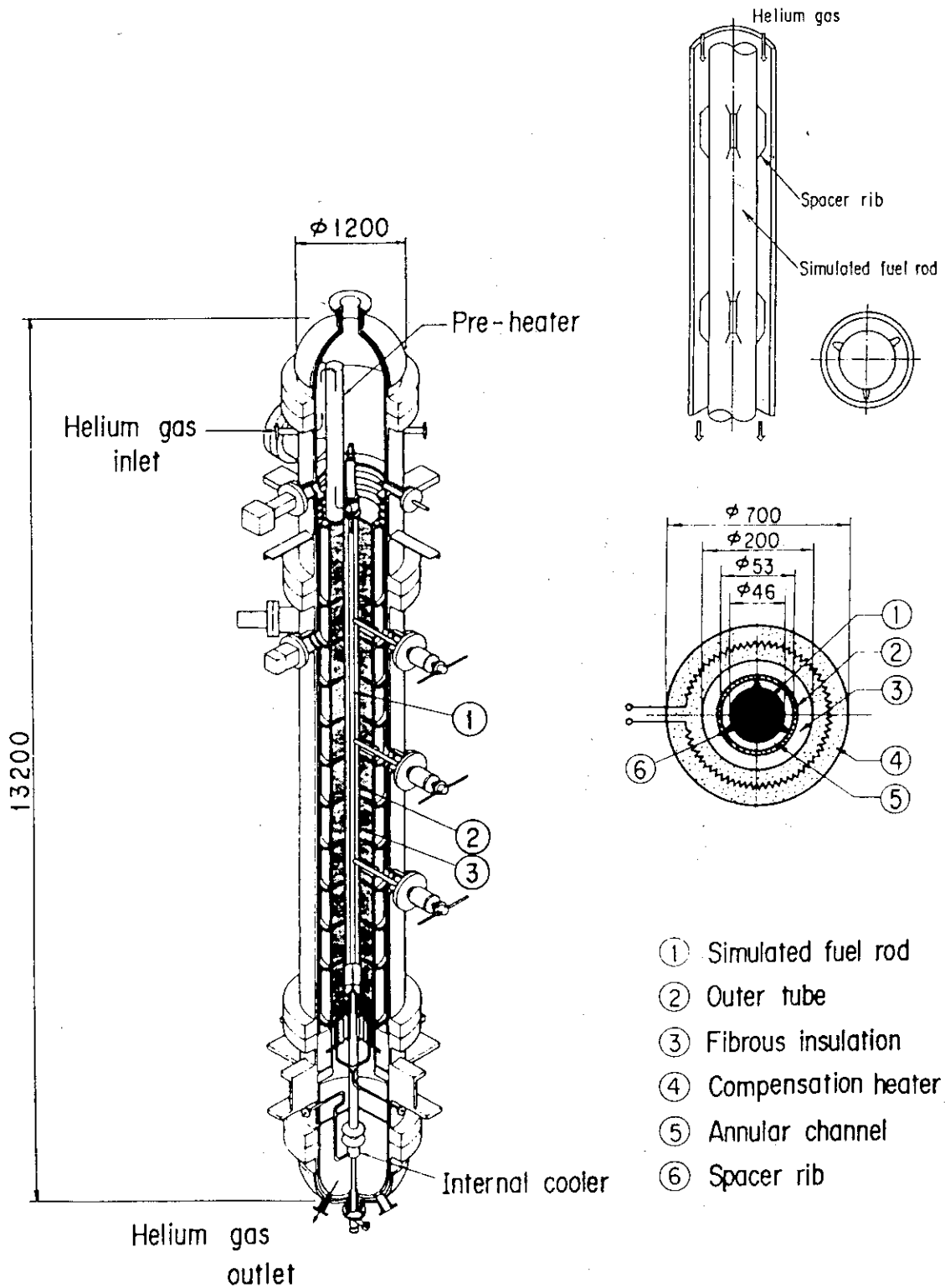


Fig. 2.2 Schematic drawing of single-channel test rig (TI-S)

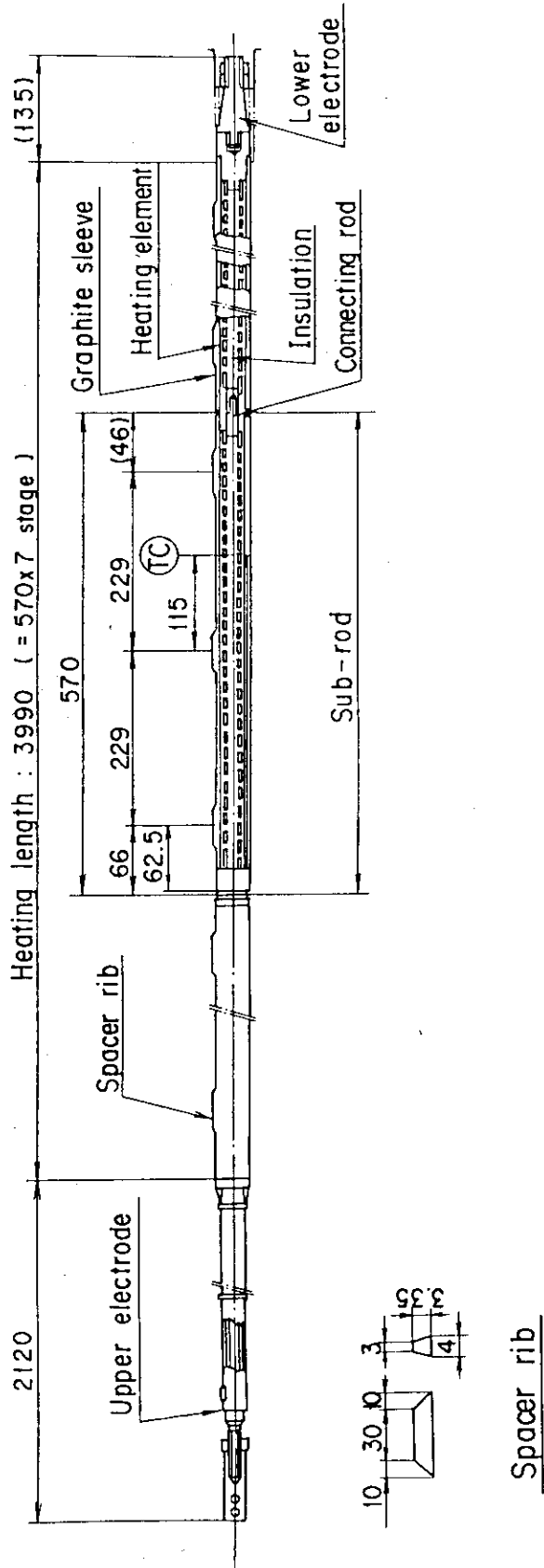
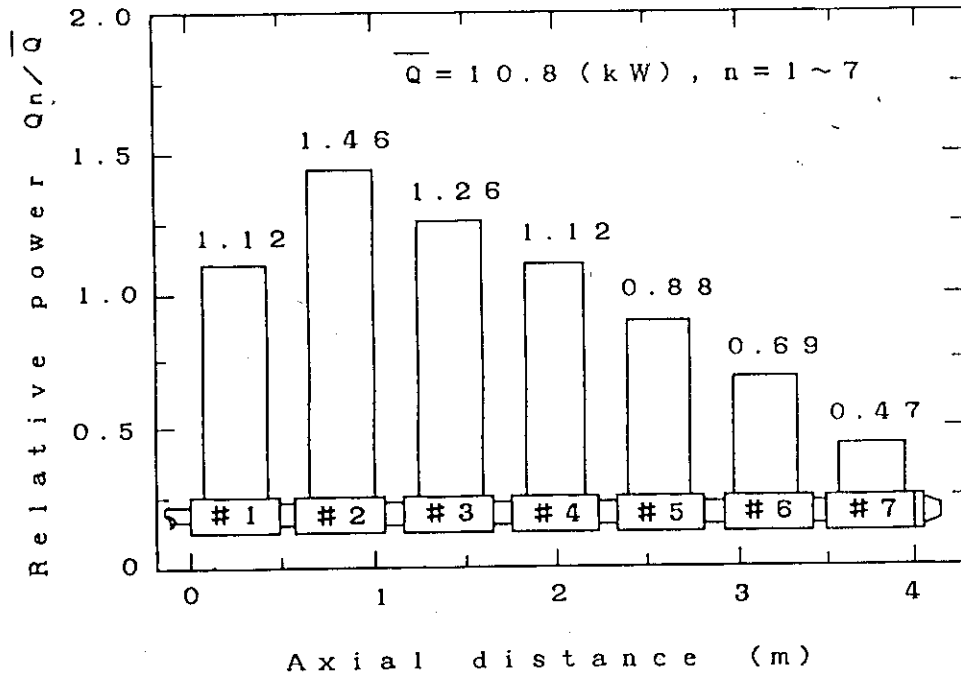
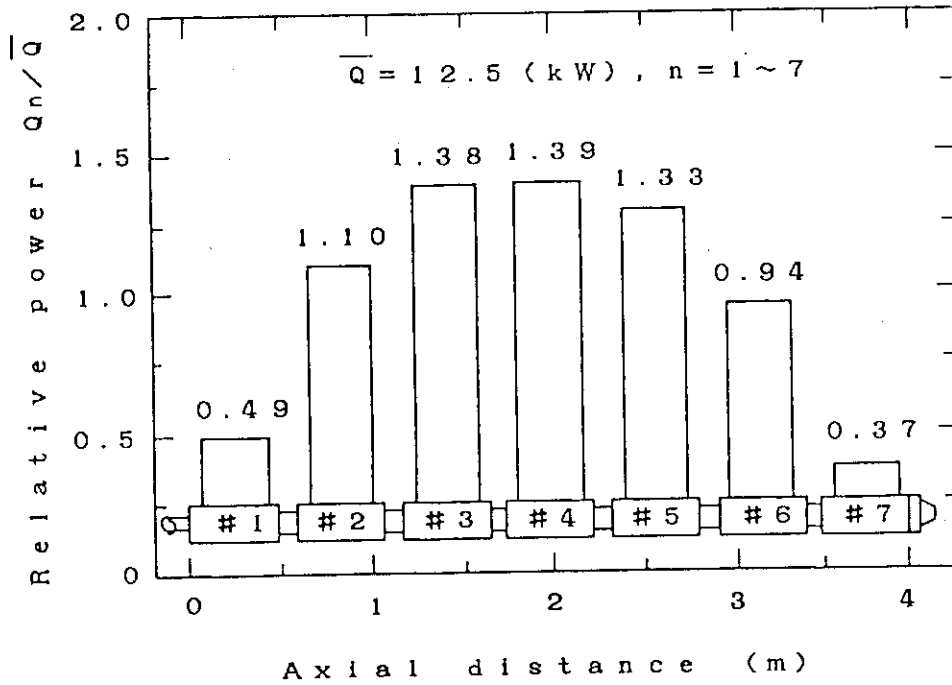


Fig. 2.3 Schematic drawing of simulated fuel rod (Unit: mm)



(a) exponential power distribution



(b) cosine power distribution

Fig. 2.4 Power distributions of simulated fuel rod

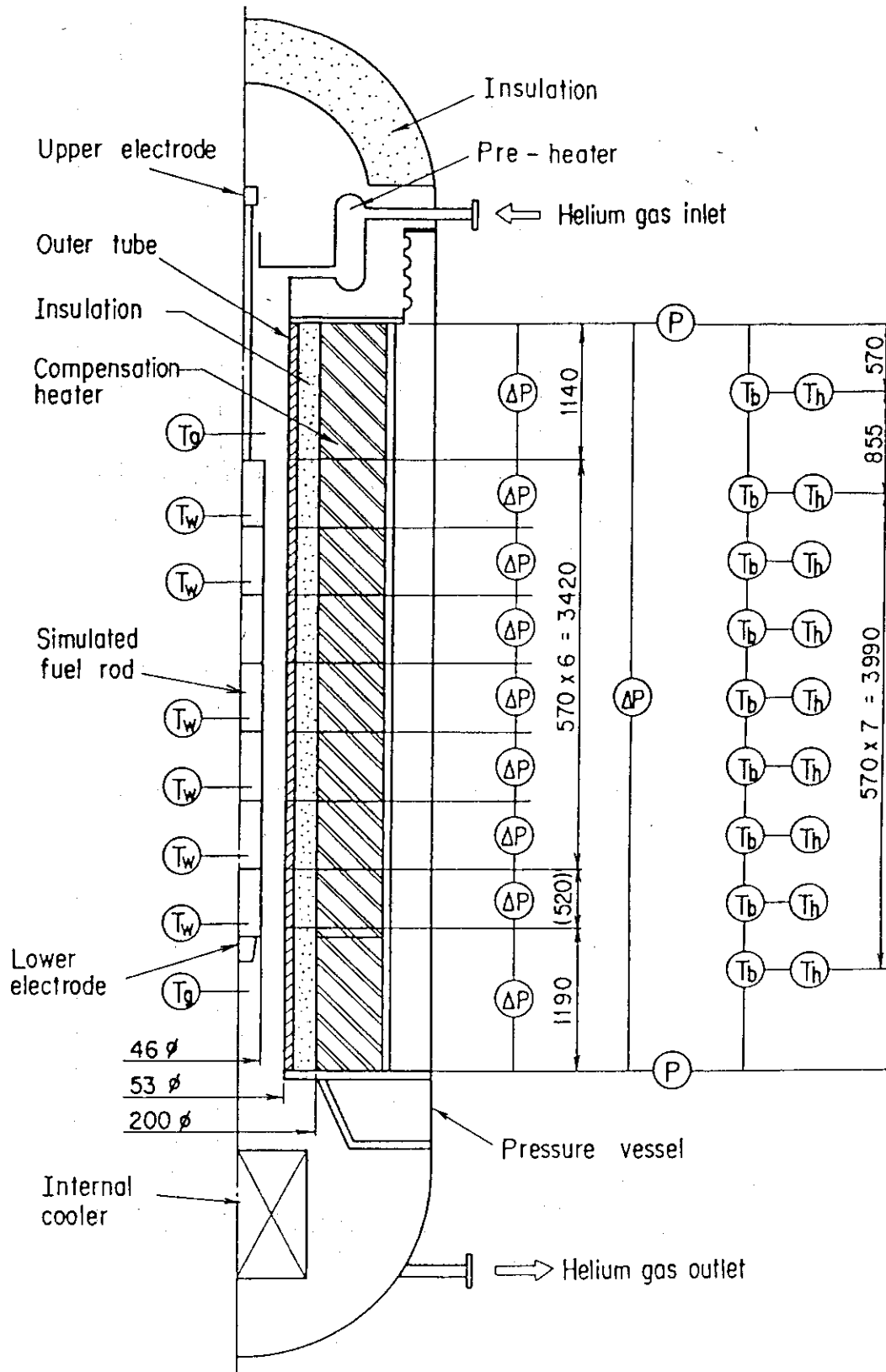


Fig. 2.5 Axial measuring positions in T_{1-s}

3. 試験データの整理方法及び試験条件

3.1 試験データの整理方法

模擬燃料棒の総発熱量 Q は印加される電力量から換算することができるが、模擬燃料棒各段（サブロッド）の発熱量については、総発熱量とサブロッドの発熱体の抵抗値を基にして算出しなければならない。各サブロッドの発熱量 Q_n （ $n=1\sim 7$ ）は、発熱体抵抗値の温度変化を考慮して次のようにして算出する。

- (1) 各サブロッド中央の黒鉛スリーブ表面温度を、測定した温度を基に非加熱部を考慮して算出する。これを代表温度とする。
- (2) 各サブロッドの発熱量の初期値を与える。
- (3) 黒鉛スリーブ表面温度と発熱量の初期値を基にして、
 - (a) 黒鉛スリーブ内面温度を熱伝導方程式を用いて計算する。
 - (b) 黒鉛スリーブと黒鉛製発熱体表面の間の窒化ホウ素層について熱伝導方程式で計算し、発熱体温度を求める。
 - (c) 発熱体温度を基にして電気抵抗値の温度変化率 β を求め、次式で電気抵抗値を算出する。

$$R_n = R_{on} * \beta$$

ここで、 R_{on} (Ω) は常温における電気抵抗値で、付録3に示してある。

- (d) 電気抵抗値の合計 $\sum_{n=1}^7 R_n$ と各サブロッドの R_n との比を基にして、サブロッドの発熱量 Q_n を次式で算出する。

$$Q_n = Q * R_n / \sum_{n=1}^7 R_n$$

- (4) 上記d)で求めた Q_n が初期値と一致しない場合は、計算した Q_n が前回の計算値と一致するまで(3)の計算を繰り返す。

計算に使用した黒鉛スリーブ、発熱体等の物性値を付録5に示す。

各サブロッドにおける熱流束 q_n は次のようにして与える。

$$q_n = Q_n / (\pi * D_{in} * L t_n)$$

D_{in} ：各サブロッドの外径

$L t_n$ ：各サブロッドの有効発熱長

燃料冷却チャンネルにおけるヘリウムガスの物性値は、ヘリウムガスの混合平均温度を基にして付録4に示す式から算出し、各燃料冷却チャンネルにおける流速、レイノルズ数を次のようにして計算する。

(1) 流速

$$u_n = \frac{W}{S_i * \rho}$$

S_i : 各段の流路断面積 ($\equiv \pi (D_{on}^2 - D_{in}^2) / 4$)

D_{in} : サプロッドの外径

D_{on} : サプロッドに対応する流路管の内径

W : ヘリウムガス流量

ρ : ヘリウムガス密度

(2) レイノルズ数

$$Re_n = u_n * De_n / \nu$$

De_n : 等価直径 ($\equiv D_{on} - D_{in}$)

ν : ヘリウムガスの動粘性係数

3.2 試験条件

試験は、燃料冷却チャンネルの摩擦損失係数を正確に評価するための等温流動試験と模擬燃料棒を加熱してヘリウムガスを1,000℃まで昇温する高温試験の2種類を行った。等温流動試験は模擬燃料棒を加熱せずに行う試験である。また、差圧計の出力のゼロ点補正を行うために、試験圧力ごとに流量をゼロにして差圧計のゼロ点計測を行った。

Table 3.1 ~ Table 3.3 に試験条件を示す。Table 3.1 は一様な発熱分布の模擬燃料棒を用いたときの試験条件で、Table 3.2 は exp 状発熱分の場合、Table 3.3 は cos 状発熱分布における試験条件である。表中で、加熱量がゼロの試験は、燃料冷却チャンネルの圧力損失特性を精度良く計測するために実施した等温流動試験である。等温流動試験では、差圧計の最大計測値の10%から90%に流路差圧が位置するように圧力を0.7 ~ 4 MPa、入口ヘリウムガス温度を25 ~ 330℃、ヘリウムガス流量を3 ~ 30 g/sの範囲に調整した。一方、加熱試験は、同様に圧力が2 ~ 4 MPa、入口ヘリウムガス温度が50 ~ 380℃、ヘリウムガス流量が3 ~ 30 g/sの条件で行った。なお、実機の運転条件は

平均流量：約 7 g/s

入口圧力：4 MPa

入口温度：395℃

出口温度：950℃

昇温温度：555℃

である。

また、加熱試験において、加熱強さは次式で定義される無次元熱流束 q^+_{in} で評価される。

$$q^+_{in} = \frac{q}{W * c_p * (T_{gin} + 273)} * \frac{\pi (D_o^2 - D_i^2)}{4} \quad (2.1)$$

c_p : ヘリウムガス比熱
 D_i : 模擬燃料棒外径
 D_o : 流路管内径
 q : 熱流束
 $T_{g_{in}}$: 入口ガス温度
 W : ヘリウムガス流量

本試験における加熱強さは $1.1 \sim 2.2 \times 10^{-3}$ の範囲である。実機の無次元熱流束は 0.91×10^{-3} であり、本試験はそれよりも20%から240%に及ぶ強い加熱を行っている。したがって、実機燃料棒の性能を調べるうえで十分な試験条件である。

なお、加熱試験において、解析には定常状態において取得したデータで、しかも模擬燃料棒の発熱量とヘリウムガスのエンタルピー上昇とが±3%以下で一致するものを使用した。表中には解析に使用した試験条件のみを示してある。

Table 3.1 Test conditions using a simulated fuel rod of uniform power distribution

| Run No. | Inlet helium gas temperature $T_{g_{in}}$ (°C) | Outlet helium gas Temperature $T_{g_{out}}$ (°C) | Helium gas flow rate W (g/s) | Inlet helium gas pressure P_{in} (Mpa) | Electrical input Q (kW) | Inlet Reynolds number Re_{in} | Outlet Reynolds number Re_{out} | Dimensionless heat flux parameter $q'_{in} \times 10^{-3}$ |
|---------|--|--|--------------------------------------|--|---------------------------------|------------------------------------|--------------------------------------|---|
| 1027 | 391.4 | 988.2 | 4.3 | 4.01 | 13.8 | 1630 | 1053 | 1.125 |
| 1028 | 391.4 | 988.2 | 4.3 | 4.01 | 13.8 | 1630 | 1053 | 1.125 |
| 1029 | 350.3 | 981.4 | 9.8 | 4.01 | 32.3 | 3810 | 2390 | 1.257 |
| 1030 | 334.9 | 988.7 | 9.4 | 2.04 | 32.4 | 3790 | 2330 | 1.321 |
| 1031 | 330.6 | 985.8 | 13.4 | 2.02 | 46.6 | 5460 | 3310 | 1.336 |
| 1101 | 306.9 | 1009.5 | 23.3 | 3.11 | 85.8 | 9740 | 5680 | 1.474 |
| 1102 | 312.1 | 1013.4 | 17.0 | 3.12 | 62.5 | 7060 | 4130 | 1.460 |

Table 3.2 Test conditions using a simulated fuel rod of exponential power distribution

| Run No. | Inlet helium gas temperature $T_{g_{in}}$ (°C) | Outlet helium gas Temperature $T_{g_{out}}$ (°C) | Helium gas flow rate W (g/s) | Inlet helium gas pressure P_{in} (Mpa) | Electrical input Q (kW) | Inlet Reynolds number Re_{in} | Outlet Reynolds number Re_{out} | Dimensionless heat flux parameter $q^*_{in} \times 10^{-3}$ |
|---------|--|--|--------------------------------------|--|---------------------------------|------------------------------------|--------------------------------------|--|
| 1205 | 76.9 | 55.9 | 12.3 | 1.0 | 0 | 7220 | 7520 | 0 |
| 1208 | 140.8 | 118.0 | 11.8 | 1.1 | 0 | 8160 | 6390 | 0 |
| 1208 | 228.4 | 216.1 | 13.2 | 2.0 | 0 | 6080 | 6180 | 0 |
| 1215 | 338.5 | 1003.2 | 14.8 | 4.0 | 51.4 | 5970 | 3620 | 1.32 |
| 1217 | 341.4 | 1001.3 | 23.1 | 4.0 | 79.4 | 9290 | 5650 | 1.30 |
| 1219 | 345.5 | 1001.1 | 27.0 | 4.0 | 91.8 | 10780 | 6590 | 1.28 |
| 1221 | 260.5 | 261.8 | 20.8 | 4.0 | 0 | 9190 | 9180 | 0 |
| 1303 | 369.8 | 998.4 | 7.6 | 4.0 | 25.6 | 2950 | 1860 | 1.22 |
| 1305 | 382.3 | 1002.8 | 5.6 | 4.0 | 18.8 | 2140 | 1360 | 1.20 |
| 1306 | 357.8 | 1010.8 | 4.0 | 4.0 | 14.0 | 1580 | 970 | 1.29 |
| 1309 | 353.4 | 1010.9 | 10.8 | 4.0 | 37.4 | 4290 | 2630 | 1.28 |
| 1310 | 325.4 | 997.4 | 14.4 | 4.0 | 51.3 | 5900 | 3540 | 1.38 |
| 1311 | 322.9 | 985.7 | 21.9 | 4.0 | 75.8 | 8960 | 5390 | 1.35 |
| 1402 | 349.3 | 1005.8 | 7.8 | 4.0 | 27.1 | 3090 | 1890 | 1.30 |
| 1404 | 375.8 | 1005.2 | 5.4 | 4.0 | 18.2 | 2100 | 1320 | 1.20 |
| 1408 | 358.8 | 1009.1 | 17.9 | 4.0 | 61.0 | 7060 | 4360 | 1.25 |
| 1408 | 360.9 | 998.4 | 29.4 | 4.0 | 97.9 | 11570 | 7200 | 1.22 |
| 1410 | 335.1 | 1000.7 | 25.3 | 4.0 | 87.6 | 10210 | 6170 | 1.32 |
| 1411 | 316.2 | 998.0 | 6.6 | 4.0 | 23.6 | 2710 | 1810 | 1.41 |
| 1413 | 330.1 | 1004.8 | 6.6 | 4.0 | 23.6 | 2690 | 1610 | 1.37 |

Table 3.3 Test conditions using a simulated fuel rod of cosine power distribution

| Run No. | Inlet helium gas temperature | Outlet helium gas Temperature | Helium gas flow rate | Inlet helium gas pressure | Elec-trical Input | Inlet Reynolds number | Outlet Reynolds number | Dimension-less heat flux parameter |
|---------|------------------------------|-------------------------------|----------------------|---------------------------|-------------------|-----------------------|------------------------|------------------------------------|
| | $T_{g_{in}}$ (°C) | $T_{g_{out}}$ (°C) | W (g/s) | P_{in} (Mpa) | Q (kW) | Re_{in} | Re_{out} | $q'_{in} \times 10^{-3}$ |
| 2002 | 62.4 | 57.9 | 7.8 | 2.1 | 0 | 4672 | 4715 | 0 |
| 2003 | 99.0 | 90.2 | 7.7 | 2.0 | 0 | 4323 | 4392 | 0 |
| 2004 | 104.8 | 96.8 | 8.4 | 2.0 | 0 | 4690 | 4757 | 0 |
| 2005 | 108.3 | 100.4 | 9.1 | 2.0 | 0 | 5040 | 5111 | 0 |
| 2006 | 112.4 | 105.6 | 9.9 | 2.1 | 0 | 5450 | 5515 | 0 |
| 2007 | 115.8 | 109.8 | 10.8 | 2.1 | 0 | 5871 | 5934 | 0 |
| 2008 | 118.7 | 112.5 | 11.7 | 2.1 | 0 | 6374 | 6442 | 0 |
| 2009 | 122.0 | 116.5 | 12.7 | 2.1 | 0 | 6862 | 6927 | 0 |
| 2010 | 125.7 | 120.4 | 14.1 | 2.1 | 0 | 7542 | 7610 | 0 |
| 2011 | 128.2 | 122.0 | 15.1 | 2.1 | 0 | 8077 | 8161 | 0 |
| 2012 | 130.4 | 125.9 | 16.3 | 2.1 | 0 | 8692 | 8758 | 0 |
| 2013 | 134.3 | 129.8 | 18.0 | 2.1 | 0 | 9250 | 9590 | 0 |
| 2014 | 134.9 | 129.8 | 19.3 | 2.1 | 0 | 10213 | 10300 | 0 |
| 2016 | 134.9 | 131.0 | 20.6 | 3.0 | 0 | 10889 | 10959 | 0 |
| 2017 | 138.9 | 132.4 | 22.2 | 3.0 | 0 | 11656 | 11781 | 0 |
| 2018 | 140.9 | 134.7 | 23.9 | 3.0 | 0 | 12520 | 12645 | 0 |
| 2019 | 142.7 | 136.9 | 25.8 | 3.0 | 0 | 13459 | 13567 | 0 |
| 2020 | 144.2 | 139.0 | 27.8 | 3.0 | 0 | 14457 | 14580 | 0 |

Table 3.3 (continued)

| Run No. | Inlet helium gas temperature $T_{g_{in}}$ (°C) | Outlet helium gas Temperature $T_{g_{out}}$ (°C) | Helium gas flow rate W (g/s) | Inlet helium gas pressure P_{in} (Mpa) | Electrical Input Q (kW) | Inlet Reynolds number Re_{in} | Outlet Reynolds number Re_{out} | Dimensionless heat flux parameter $q'_{in} \times 10^{-3}$ |
|---------|--|--|--------------------------------------|--|---------------------------------|------------------------------------|--------------------------------------|---|
| 2021 | 146.1 | 141.5 | 30.0 | 3.0 | 0 | 15544 | 15680 | 0 |
| 2023 | 52.8 | 664.2 | 20.0 | 3.1 | 62.3 | 12255 | 6013 | 2.22 |
| 2024 | 150.5 | 758.6 | 21.3 | 3.1 | 67.0 | 10976 | 6007 | 1.724 |
| 2025 | 151.2 | 760.8 | 21.3 | 3.1 | 66.9 | 10962 | 5997 | 1.720 |
| 2026 | 151.5 | 760.3 | 21.3 | 3.1 | 66.9 | 10958 | 6000 | 1.718 |
| 2027 | 151.7 | 762.6 | 21.3 | 3.1 | 66.9 | 10944 | 5985 | 1.718 |
| 2032 | 120.5 | 737.0 | 8.6 | 4.1 | 27.3 | 4641 | 2453 | 1.880 |
| 2033 | 119.9 | 736.6 | 8.5 | 4.1 | 27.3 | 4624 | 2443 | 1.889 |
| 2034 | 101.5 | 711.2 | 3.5 | 4.1 | 11.1 | 1954 | 1017 | 1.970 |
| 2035 | 101.0 | 711.0 | 3.5 | 4.1 | 11.1 | 1958 | 1018 | 1.967 |
| 2036 | 100.0 | 709.3 | 3.5 | 4.1 | 11.1 | 1967 | 1023 | 1.971 |
| 2037 | 147.9 | 146.0 | 20.1 | 4.1 | 0 | 10397 | 10428 | 0 |
| 2038 | 147.8 | 144.7 | 20.1 | 4.1 | 0 | 10400 | 10452 | 0 |
| 2039 | 147.9 | 143.8 | 20.1 | 4.1 | 0 | 10400 | 10469 | 0 |
| 2040 | 147.7 | 143.1 | 20.1 | 4.1 | 0 | 10403 | 10479 | 0 |
| 2041 | 147.3 | 142.8 | 20.1 | 4.1 | 0 | 10407 | 10482 | 0 |
| 2042 | 142.0 | 136.2 | 17.4 | 4.1 | 0 | 9072 | 9158 | 0 |
| 2043 | 142.1 | 136.2 | 17.4 | 4.1 | 0 | 9075 | 9162 | 0 |
| 2044 | 142.0 | 136.1 | 17.4 | 4.1 | 0 | 9072 | 9160 | 0 |

Table 3.3 (continued)

| Run No. | Inlet helium gas temperature $T_{g_{in}}$ (°C) | Outlet helium gas Temperature $T_{g_{out}}$ (°C) | Helium gas flow rate W (g/s) | Inlet helium gas pressure P_{in} (Mpa) | Electrical Input Q (kW) | Inlet Reynolds number Re_{in} | Outlet Reynolds number Re_{out} | Dimensionless heat flux parameter $q'_{in} \times 10^{-3}$ |
|---------|--|--|--------------------------------------|--|---------------------------------|------------------------------------|--------------------------------------|---|
| 2045 | 138.7 | 133.0 | 16.0 | 4.1 | 0 | 8388 | 8468 | 0 |
| 2046 | 138.8 | 133.1 | 16.0 | 4.1 | 0 | 8384 | 8463 | 0 |
| 2047 | 138.9 | 132.5 | 16.0 | 4.1 | 0 | 8394 | 8482 | 0 |
| 2048 | 138.5 | 132.5 | 16.0 | 4.1 | 0 | 8398 | 8481 | 0 |
| 2049 | 125.4 | 117.6 | 11.1 | 4.1 | 0 | 5983 | 6062 | 0 |
| 2050 | 125.2 | 117.0 | 11.1 | 4.1 | 0 | 5941 | 6024 | 0 |
| 2051 | 124.8 | 116.9 | 11.0 | 4.1 | 0 | 5943 | 6022 | 0 |
| 2102 | 142.0 | 814.4 | 25.3 | 4.1 | 87.5 | 13218 | 6885 | 1.934 |
| 2103 | 191.4 | 833.7 | 26.3 | 4.1 | 87.7 | 12740 | 7070 | 1.666 |
| 2104 | 180.5 | 844.4 | 20.4 | 4.1 | 69.4 | 10019 | 5436 | 1.745 |
| 2105 | 171.4 | 832.4 | 16.2 | 4.1 | 55.0 | 8099 | 4367 | 1.770 |
| 2106 | 194.7 | 853.4 | 12.9 | 4.1 | 43.5 | 6198 | 3414 | 1.678 |
| 2107 | 194.8 | 853.3 | 12.9 | 4.1 | 43.5 | 6201 | 3417 | 1.679 |
| 2108 | 190.1 | 841.3 | 10.3 | 4.1 | 34.5 | 4999 | 2756 | 1.680 |
| 2109 | 182.9 | 833.0 | 8.1 | 4.1 | 27.3 | 3988 | 2187 | 1.711 |
| 2112 | 202.9 | 844.1 | 3.2 | 4.1 | 10.7 | 1505 | 844 | 1.653 |
| 2013 | 134.4 | 122.0 | 6.6 | 4.1 | 0 | 3513 | 3586 | 0 |
| 2014 | 132.9 | 119.8 | 6.5 | 4.1 | 0 | 3452 | 3528 | 0 |

4. 試験結果

4.1 圧力損失特性

燃料冷却チャンネルの圧力損失 Δp は次式で与えられる。

$$\Delta p = 4 f * \frac{L}{De} * \frac{\rho_m u_m^2}{2} + (\rho_{out} * u_{out}^2 - \rho_{in} * u_{in}^2) \quad (3.1)$$

ここで、 f : 摩擦損失係数 (friction factor)

L_n : サブロッドの長さ (570mm)

De : 各段の等価直径 ($\equiv D_{on} - D_{in}$)

u : 流速

ρ : ヘリウムガス密度

添字 m : 模擬燃料棒各段の平均値

in, out : 模擬燃料棒各段の入口・出口

上式の右辺第1項は流体摩擦による圧力損失、第2項は流体の加速による圧力損失を表す。ただし、摩擦損失係数 f は流体摩擦の他にスパーサ・リブの形状抵抗等の影響を含んでいる。また、模擬燃料棒を加熱しない等温流動条件下では第2項の加速損失成分は無視することができる。このとき、摩擦損失係数は次式で与えられる。

$$f = \frac{1}{2} * \frac{De}{L} * \frac{\Delta p}{\rho_m * u_m^2} \quad (3.2)$$

Fig. 4.1 に等温流動試験で得られた摩擦損失係数 f とレイノルズ数 Re の関係を示す。レイノルズ数は、前述したように次式で定義される無次元流速である。

$$Re = u * De / \nu$$

ν : ヘリウムガスの動粘性係数

図中に示した実験値は流れが十分に発達した領域の値で、既報の結果^(10, 11, 12)と併せて示してある。流れが十分に発達した領域を模擬燃料棒の発熱部上端からの距離 x と等価直径 De との比 x/De で表すと、レイノルズ数が4,000以下においては $x/De > 200$ 、4,000以上では $x/De > 50$ の下流側の領域である^(10, 11)。また、図中に示す実線はスパーサ・リブのような突起のない平滑な環状流路の摩擦損失係数で、次式で表される。

$$r_c = r_i * \frac{1 + (r_o/r_i)^{1-n}}{1 + (r_o/r_i)^{-n}}, \quad n = 0.343 \quad (3.11)$$

r_c を上式から求め、さらに摩擦損失係数 f に (3.4) 式を用いて粘性底層の厚さを算出すると、 Re 数が 20,000 のとき y_i と y_o はともに約 30 μm 、 Re 数が減少して 10,000 になると約 55 μm に増大する。本試験の Re 数は 15,000 以下の範囲であり、この Re 数範囲では粘性底層の厚さは流路の表面粗さよりも相当に大きく、流路は十分に平滑であるといえる。したがって、Fig. 4.1 において実験値が平滑な環状流路の摩擦損失係数よりも大きくなるのは、スペーサ・リブの形状抵抗によるものと考えられる。

4.2 伝熱特性

模擬燃料棒表面温度と流路管温度の測定例を Fig. 4.2 ~ 4.4 に示す。Fig. 4.2 は軸方向に一樣な発熱分布の模擬燃料棒による測定例で、Fig. 4.3 は exp 状発熱分布の模擬燃料棒による測定例、Fig. 4.4 は cos 状発熱分布の模擬燃料棒による測定例である。図の横軸は、模擬燃料棒発熱部上端からの距離 x と等価直径 De との比で表される無次元距離 x/De を示している。図中の W はヘリウムガス流量、 Q は模擬燃料棒の総発熱量、 Re_{in} と Re_{out} は発熱部入口と出口におけるレイノルズ数である。また、図中の実線と破線はサブロッドの発熱量から算出したヘリウムガス温度と、後述する平滑な環状流路の熱伝達式 (3.18) から算出した表面温度分布をそれぞれ表している。ここで、ヘリウムガス温度はサブロッドの有効発熱部において昇温するものとした。

Fig. 4.2 にみられるように、模擬燃料棒の発熱分布が軸方向に一樣な場合は、模擬燃料棒表面温度はほぼ直線的に上昇している。これは、軸方向に一樣な発熱分布の中温試験用模擬燃料棒を用いてヘリウムガスを約 750°C まで昇温させた既報の結果^(10, 11, 12)と同じである。一方、exp 状に発熱分布が変化する Fig. 4.3 では、Fig. 4.2 に比べると発熱分布のピークにあたる 2 段目までの模擬燃料棒表面温度の上昇率は極めて大きく、それから下流ではゆるやかになっている。また、cos 状に変化する場合は、exp 状発熱分布と同じく軸方向の発熱分布の影響を受けた温度分布になっている。

Fig. 4.5 に模擬燃料棒の熱伝達率を整理した結果を示す。図の横軸はレイノルズ数、縦軸はヌセルト数を表す。また、図中の□は模擬燃料棒の発熱分布が一樣な場合の結果で、△と○は exp 状と cos 状に変化する場合の結果をそれぞれ表している。軸方向の発熱分布を模式的に示した図を右方に示してある。

ヌセルト数 Nu は、熱伝達率を無次元化したもので、サブロッドの発熱量 Q_n から流路管への熱放射による伝熱量 Q_r を差し引いて熱伝達率を求め、次式で評価した。

$$Nu = \frac{De}{\lambda} * \frac{Q_n - Q_r}{A_w * (T_w - T_g)} \quad (3.12)$$

ここで、 A_w : サブロッド発熱部の表面積

T_g : ヘリウムガス温度

$Re \leq 2,000$;

$$f_s = \frac{16}{Re} * \frac{1 - \beta^2}{1 + \beta^2 - (1 - \beta^2) / \ln(1/\beta)} \quad (15)$$

$$= 24 / Re \quad (3.3)$$

$$Re > 2,000 ; f_s = 0.079 * Re^{-0.25} \quad (16) \quad (3.4)$$

上式において β は流路の内外径比 D_i / D_o を表す。実験値は上式の値よりも17~22%大きく、次式で良く整理することができる。

$$Re < 2,000 \quad f = 28 / Re \quad (3.5)$$

$$Re \geq 2,000 \quad f = 0.094 * Re^{-0.25} \quad (3.6)$$

なお、測定値の整理式に対する標準偏差は、 Re 数が2,000以下では 7.4×10^{-4} 、2,000以上では 3.4×10^{-4} である。

これらの摩擦損失係数の整理式を用いて、ヘリウムガスを1,000°Cまで昇温させた時の燃料冷却チャンネルの圧力損失を計算したところ、模擬燃料棒の発熱分布が軸方向に一様な場合と、exp状及びcos状に変化する場合ともに実測値と良く一致した。

ところで、本試験で得られた摩擦損失係数は、平滑な環状流路の値よりも大きくなっている。この原因としてスパーサ・リブによる形状抵抗の影響がまず挙げられるが、その他に流路の表面粗さの影響が考えられる。

流路の外壁である流路管内面は精密引き抜き仕上げが施され、内壁である模擬燃料棒の黒鉛スリーブ外面は精密な研削仕上げをされている。これらの表面粗さは、JISの10点平均粗さで $2\mu m$ 程度である。流れが乱流の場合、表面粗さが粘性底層の厚さよりも大きければ、流路は粗面となり摩擦損失の増大をもたらす。内壁と外壁に形成される粘性底層の厚さ y_i と y_o は、乱流境界層の速度分布から次のように与えられる⁽¹⁶⁾。

$$y_i = 5 \nu / \sqrt{\tau_{wi} / \rho} \quad (3.7)$$

$$y_o = 5 \nu / \sqrt{\tau_{wo} / \rho} \quad (3.8)$$

ここで、 τ_{wi} と τ_{wo} は内壁と外壁に作用するせん断応力で、次式で表すことができる⁽¹⁷⁾。

$$\tau_{wi} = \frac{r_c^2 - r_i^2}{2 r_i} * 4 f * \frac{1}{De} * \frac{\rho_m * u_m^2}{2} \quad (3.9)$$

$$\tau_{wo} = \frac{r_c^2 - r_o^2}{2 r_o} * 4 f * \frac{1}{De} * \frac{\rho_m * u_m^2}{2} \quad (3.10)$$

上式において、 r_i と r_o は内壁と外壁の半径($D_i / 2$, $D_o / 2$)で、 r_c は環状流路断面内の流速分布において流速が最大となる位置である。また、 r_c は、Kaysらにより次のように与えられている⁽⁴⁾。

T_w : 表面温度

λ : ヘリウムガスの熱伝導率

ヘリウムガス温度の算出方法は前述したとおりである。

一方、熱放射による伝熱量 Q_r は次式を用いて算出した。代表温度としてサブロッド中央における表面温度 T_{wc} と流路管温度 T_b を用いた。

$$Q_r = \sigma \{ (T_{wc} + 273)^4 - (T_b + 273)^4 \} * \frac{A_w}{\frac{1}{\epsilon_w} + \frac{D_i}{D_o} \left(\frac{1}{\epsilon_b} - 1 \right)} \quad (3.13)$$

ここで、 ϵ_w : 黒鉛の熱放射率

ϵ_b : 流路管の熱放射率

σ : ステファン・ボルツマン定数

計算に当たっては、黒鉛の熱放射率を0.8、流路管の熱放射率を0.3とした。流路管の材質がインコイ 800 H製で、流路管内部が高温にさらされて酸化したことを考慮して上記の値に設定した。また、サブロッド中央における表面温度 T_{wc} は、表面温度 T_w の軸方向温度分布を最小二乗近似により内挿した。ちなみに、サブロッドの発熱量 Q_n に対する放射伝熱量 Q_r の割合は、 T_w が約950℃と相当に高いとき、レイノルズ数が7,000において約9.7%、3,700では約13%である。

図にみられるように、本試験結果は既報の中温試験結果^(10, 11, 12)と良く一致しており、次の熱伝達式で良く整理することができる。

$$Re \leq 1,800 \quad Nu = 6.8 \quad (3.14)$$

$$Re \geq 2,000 \quad Nu = 0.0215 * Re^{0.8} * Pr^{0.4} \quad (3.15)$$

ここで、 Pr : プラントル数 ($\equiv \nu / (\lambda / c_p \rho)$)

また、模擬燃料棒の発熱分布が軸方向に一樣な場合の結果とexp状及びcos状に変化する場合の結果は良く一致しており、発熱分布の違いによる熱伝達率の差はほとんど見られない。このことから、実機燃料体カラムの燃焼度が変化して軸方向に大きな発熱分布がついても、(3.14)式と(3.15)式で燃料棒の熱伝達率を十分に予測できるものと考えられる。

一方、図中の実線は平滑な環状流路の熱伝達率で、次式で表される。

$$\text{層流域} : Re \leq 2,700 \quad Nu_s = 5.6^{(6)} \quad (3.16)$$

$$Nu_s = 0.084 * (Re^{2/3} - 110) * Pr^{0.4} \quad (9) \quad (3.17)$$

乱流域 : $Re \geq 7,000$

$$Nu_s = 0.018 * (D_i / D_o)^{-0.16} * Re^{0.8} * Pr^{0.4} \quad (18) \quad (3.18)$$

図にみられるように、試験結果は平滑な環状流路の熱伝達率よりも全般に高く、また、レイノルズ数が2,000近傍の低い値まで乱流伝熱特性が維持され、遷移域の傾向をほとんど示さずに層流熱伝達の領域に移行している。これは、既報^(10, 11)で述べたようにスパーサ・リブが乱流促進体と

して有効に作用しているためと考えられる。なお、付録2に示すようにスパーサ・リブは乱流促進体としての作用のほかに冷却フィンとしても作用しているが、フィン効果の範囲はスパーサ・リブのごく周辺に限られていることを付記しておく。

ところで、模擬燃料棒表面温度はヘリウムガス温度よりも100℃程度高い値である。熱伝達率が低い(Nu数が小さい)と燃料棒の温度が高くなり、燃料棒内に装荷された燃料を損傷する危険性がある。中温試験及び本高温試験において、燃料棒が高い熱伝達率を有することを初めて明らかにした。これは、実機の運転条件下で燃料体の健全性が十分に維持されることを示すものである。

一方、高熱流束機器を対象とした試験では、熱伝達率における流体の物性値変化を補正するために、模擬燃料棒表面温度の絶対温度 T_{wo} ($=T_w + 273$)とヘリウムガス温度の絶対温度 T_{go} ($=T_g + 273$)の比 T_{wo}/T_{go} を用いて熱伝達率の整理を行っている。Fig.4.6に乱流域におけるヌセルト数Nuと T_{wo}/T_{go} の関係を示す。このとき、ヌセルト数は $Nu/(Re^{0.8} * Pr^{0.4})$ で無次元化した。試験結果は次式で整理することができる。

$$2,000 \leq Re \leq 10,000$$

$$Nu = 0.024 * Re^{0.8} * Pr^{0.4} * (T_{wo}/T_{go})^{-0.5} \quad (3.19)$$

ここで、 T_{wo}/T_{go} は1.1～1.4の範囲にあり、 $(T_{wo}/T_{go})^{-0.5}$ を用いた整理方法はMcElligott⁽¹⁹⁾によって提唱された方法である。図中の実線は、平滑な環状流路の熱伝達率を表しており、○は模擬燃料棒の発熱分布が一様な場合、△と□はexp状とcos状に変化する場合の結果をそれぞれ表している。結果は、破線で示す(3.19)式と±10%の範囲内で良く一致している。(3.19)式は、また、(3.18)式のように管径比 $(D_i/D_o)^{-0.16}$ の効果を考慮して次のように表すことができる。

$$Nu = 0.024 * (D_i/D_o)^{-0.16} * Re^{0.8} * Pr^{0.4} * (T_{wo}/T_{go})^{-0.5} \quad (3.20)$$

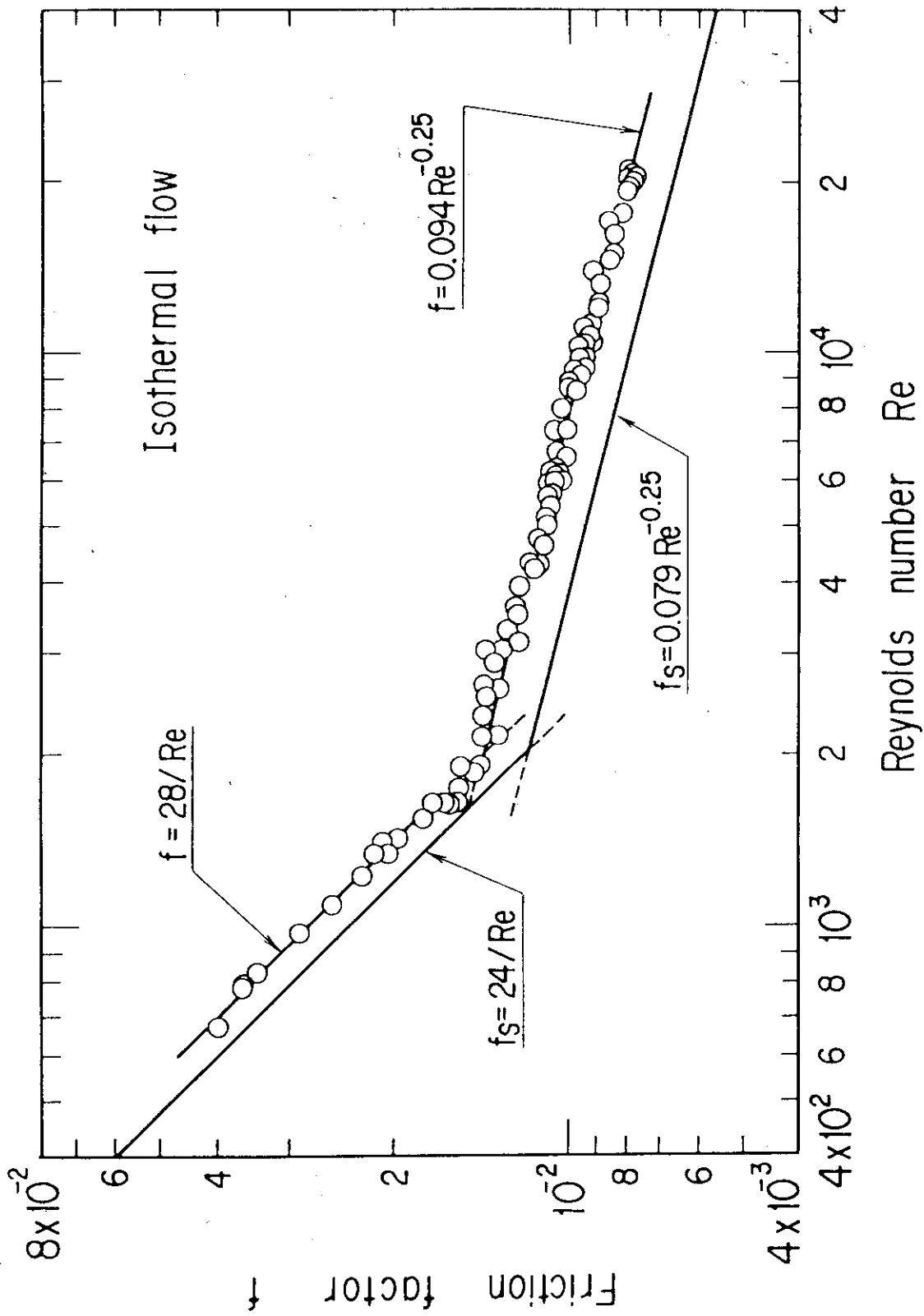


Fig. 4.1 Relationship between friction factor and Reynolds number in isothermal flow

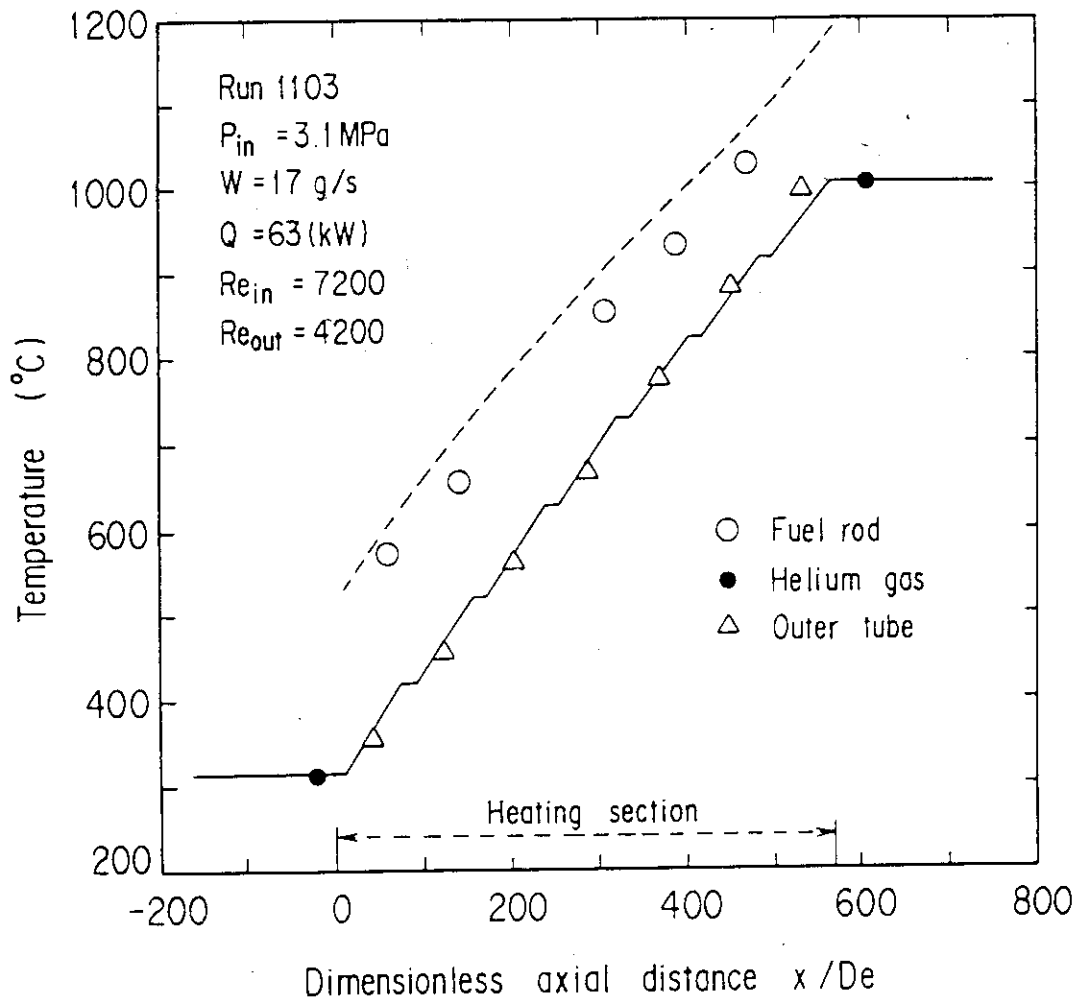


Fig. 4.2 Axial temperature distribution in uniform power distribution

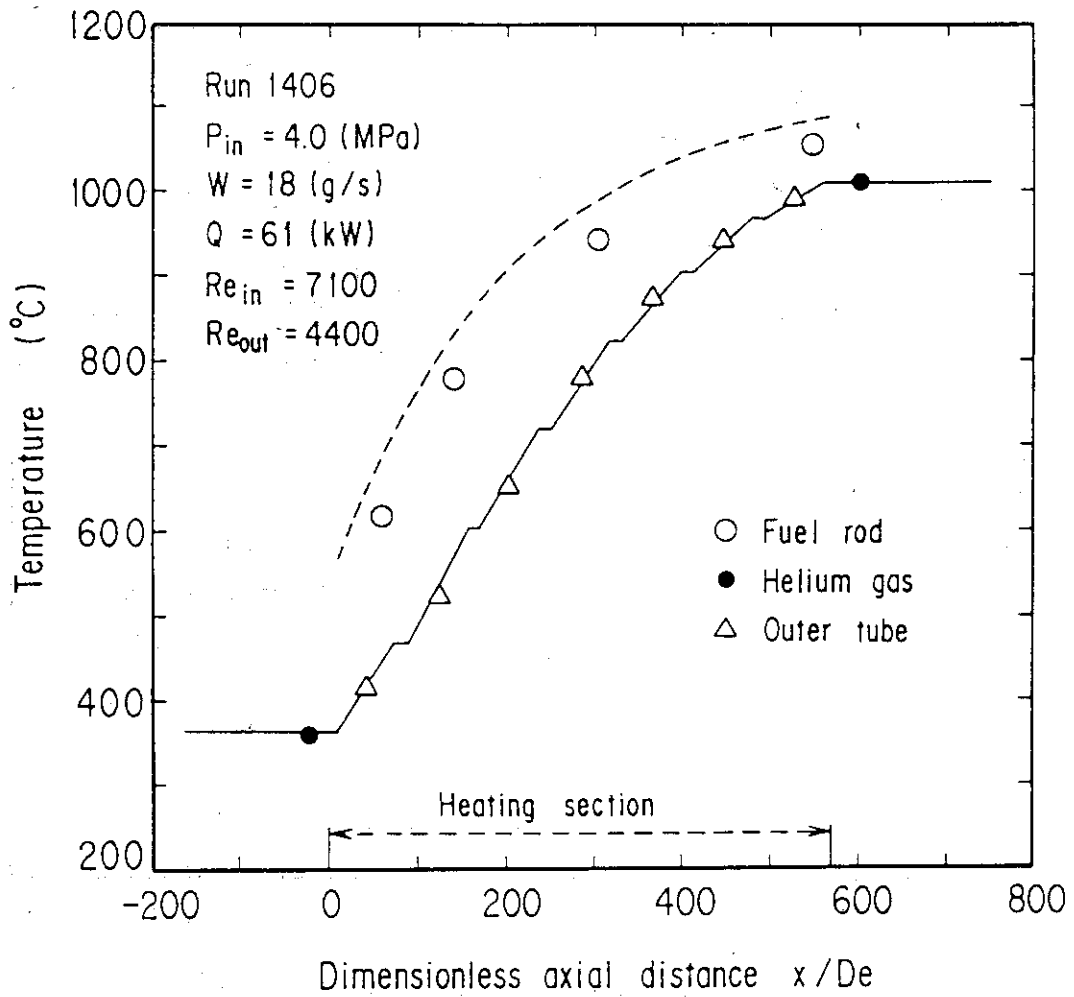


Fig. 4.3 Axial temperature distribution in exponential power distribution

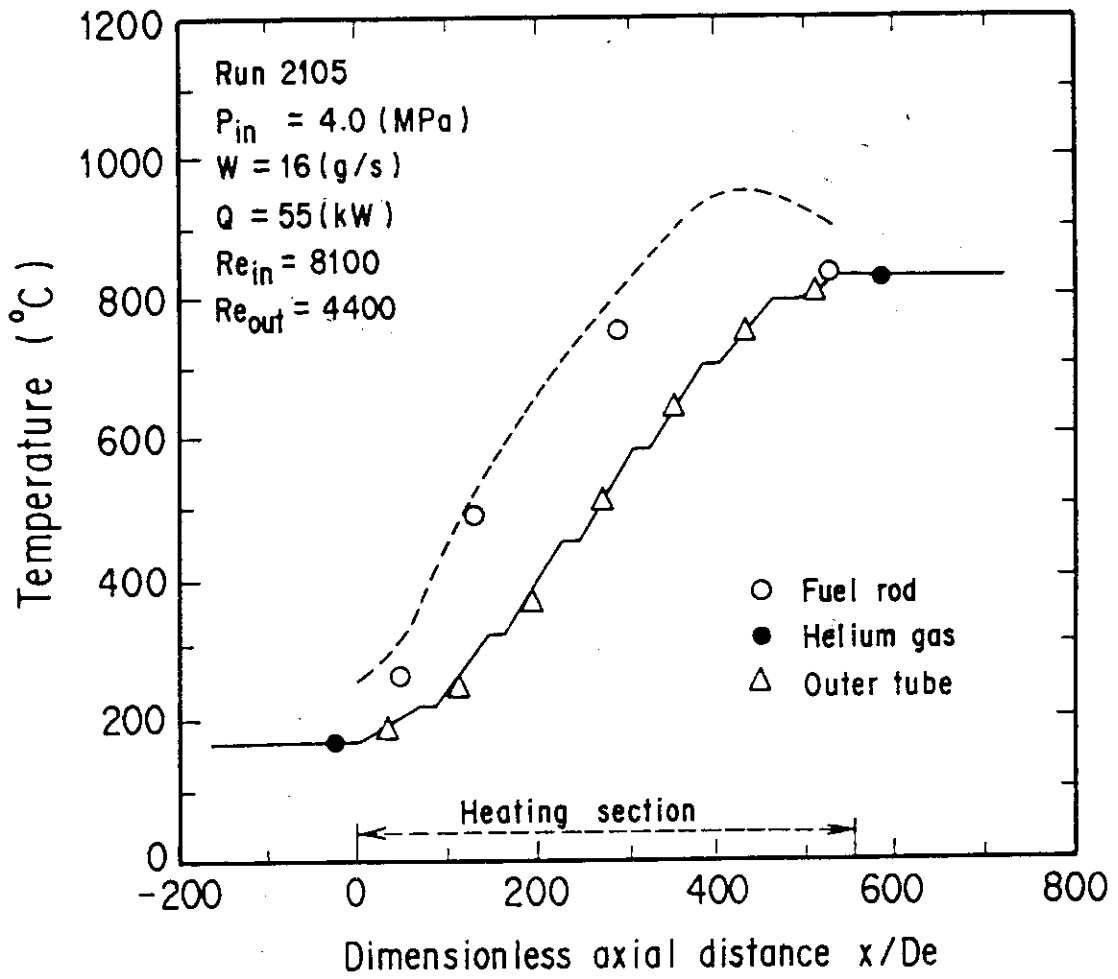


Fig. 4.4 Axial temperature distribution in cosine power distribution

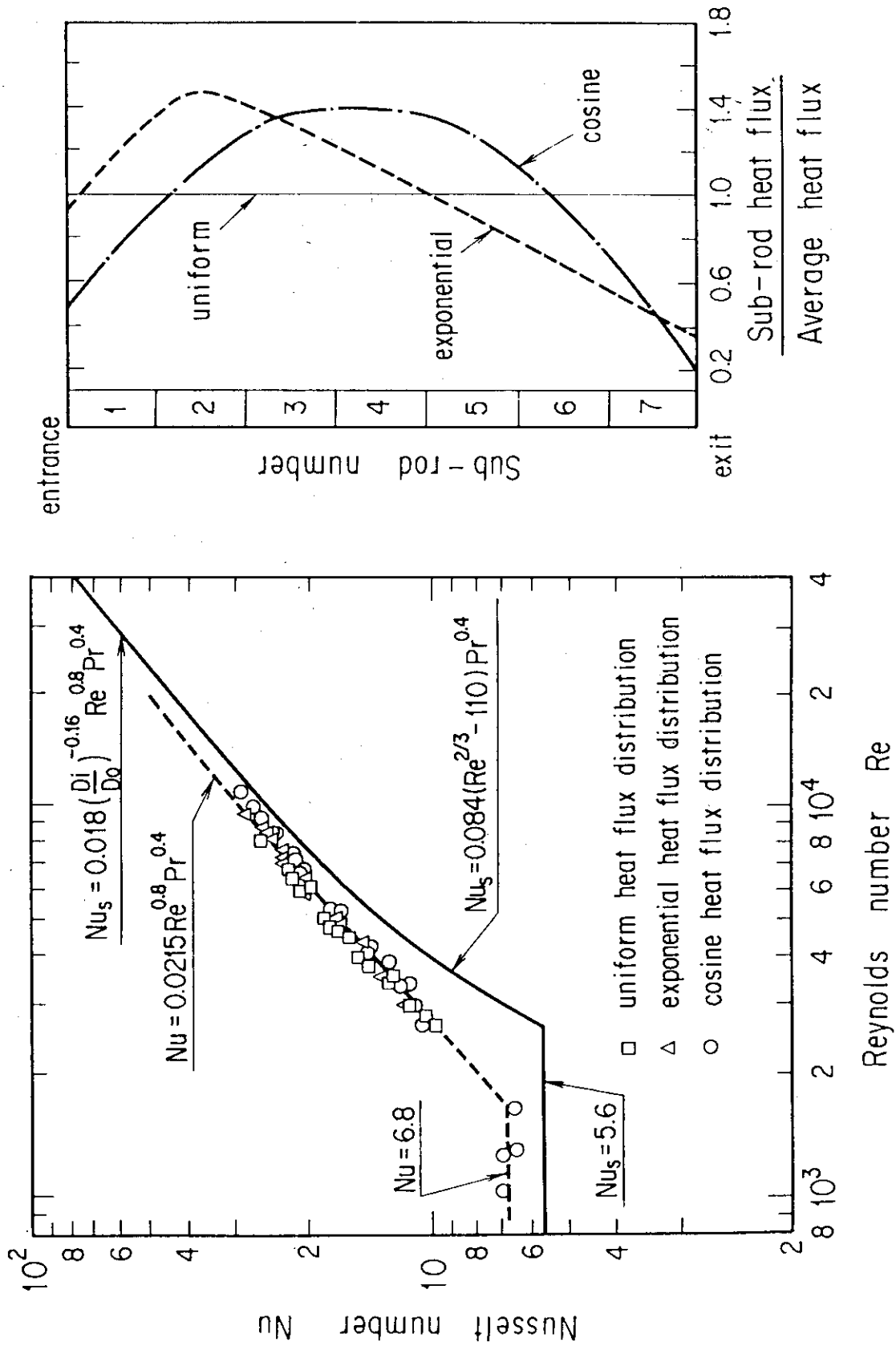


Fig. 4.5 Relationship between Nusselt number and Reynolds number

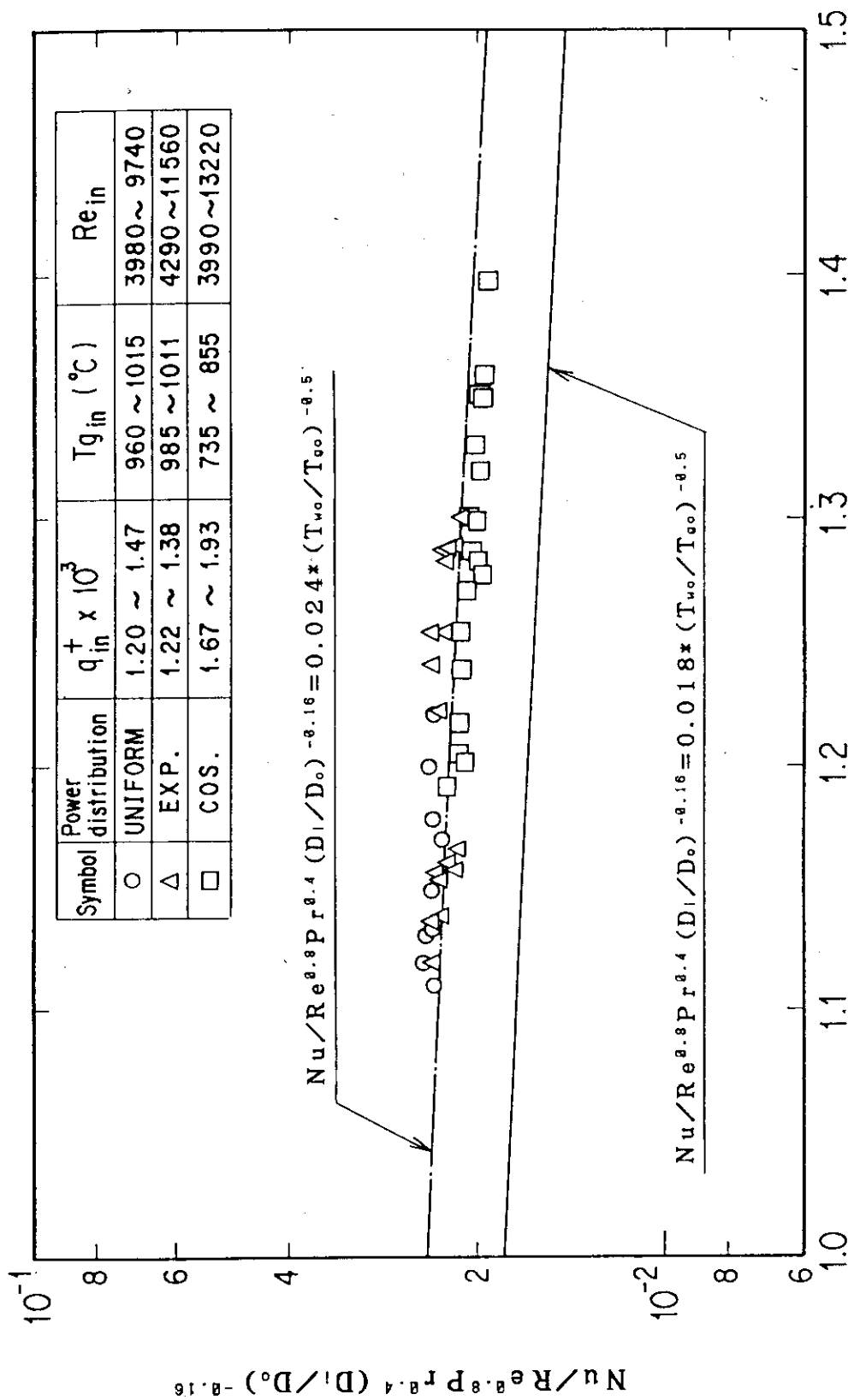


Fig. 4.6 Relationship between Nusselt number and temperature ratio

5. 結 言

1チャンネル試験装置に軸方向に一樣な発熱分布の模擬燃料棒と軸方向に指数関数(exp)状及び余弦波(cos) 状の発熱分布を有する模擬燃料棒を挿荷して、燃料冷却チャンネルの高温伝熱流動試験(最高1,000℃)を行い、次の結果が得られた。

- (1) 本試験における圧力損失データと既報の試験結果を合わせて整理し、燃料冷却チャンネルの摩擦損失係数の整理式を得た。燃料冷却チャンネルの摩擦損失係数は、平滑な環状流路の値よりも高く、次式でよく整理することができる。

$$\begin{aligned} \text{Re} < 2,000 & \quad f = 28 / \text{Re} \\ \text{Re} \geq 2,000 & \quad f = 0.094 * \text{Re}^{-0.25} \end{aligned}$$

- (2) ヘリウムガスを1,000℃まで昇温させる高温試験で得られた燃料棒の熱伝達率は、平滑な環状流路の値よりも高く、既報の中温試験結果とよく一致した。また、模擬燃料棒の軸方向発熱分布の違いによる熱伝達率の差はほとんどみられず、熱伝達率は次式でよく整理することができる。

$$\begin{aligned} \text{Re} \leq 1,800 & \quad \text{Nu} = 6.8 \\ \text{Re} \geq 2,000 & \quad \text{Nu} = 0.0215 * \text{Re}^{0.8} * \text{Pr}^{0.4} \end{aligned}$$

- (3) さらに、乱流熱伝達に対する高熱流束加熱及び管径比の影響を考慮して実験データの整理を行い、次の式を得た。

$$\begin{aligned} 2,000 \leq \text{Re} \leq 10,000 \\ \text{Nu} = 0.024 * (\text{D}_i / \text{D}_o)^{-0.16} * \text{Re}^{0.8} * \text{Pr}^{0.4} * (\text{T}_{w0} / \text{T}_{g0})^{-0.5} \end{aligned}$$

なお、試験終了後に各模擬燃料棒を取り出して目視検査を行ったが、黒鉛スリーブ等に異常は見られなかったことを付記しておく。

謝 辞

本試験を遂行するに当たって、種々のご指導を頂いた菱田 誠高温熱工学研究室室長，井澤直樹前HENDEL管理室主査，河村 洋前HENDEL開発試験室室長，下村寛昭HENDEL管理室室長に感謝いたします。また，多大なご協力を頂いたHENDEL管理室の方々，表の整理等をして頂いた飛田正浩氏（原子力エンジニアリング欄）に深く感謝します。

参 考 文 献

- (1) 「高温工学試験研究の現状」，日本原子力研究所，1988.
- (2) Dalle Donne, E. and Meerwald, E.: 'Experimental local heat transfer and average friction coefficients in an annulus at high temperatures', Int. J. Heat Mass Transfer, Vol.9, pp.1361-1373(1966).
- (3) Furber, B.N., Green, W.J. et al.: 'Forced convection heat transfer in an annulus', Paper FC3.3, 4th International Heat Transfer Conference, pp.155-159(1970).
- (4) Kays, W.M. and Leung, E.Y.: 'Heat transfer in annular passages-Hydrodynamically developed turbulent flow with arbitrarily prescribed heat flux', Int. J. Heat Mass Transfer, Vol.6, pp.537-557(1963).
- (5) Lundberg, R.E. et al.: 'Heat transfer in annular passages-Hydrodynamically developed laminar flow with arbitrarily prescribed wall temperatures or heat fluxes', Int. J. Heat Mass Transfer, Vol.6, pp.495-529(1963).
- (6) Hatton, A.P. and Quarmby, A.: 'Heat transfer in the thermal entry length with laminar flow in an annulus', Int. J. Heat Mass Transfer, Vol.5, pp.973-980(1962).
- (7) Brighton, J.A. and Jones, J.B.: 'Fully developed turbulent flow in annuli', Trans. ASME, Journal of Heat Transfer, Vol.86, pp.835-844(1964).
- (8) Hausen, H.: 'Erweiterte gleichung fuer den waermeuebergang in rohren bei turbulenter stroemung' Waerme-und Stoffuebergung, Vol.7, pp.222-225(1974).

謝 辞

本試験を遂行するに当たって、種々のご指導を頂いた菱田 誠高温熱工学研究室室長，井澤直樹前HENDEL管理室主査，河村 洋前HENDEL開発試験室室長，下村寛昭HENDEL管理室室長に感謝いたします。また，多大なご協力を頂いたHENDEL管理室の方々，表の整理等をして頂いた飛田正浩氏（原子力エンジニアリング欄）に深く感謝します。

参 考 文 献

- (1) 「高温工学試験研究の現状」，日本原子力研究所，1988.
- (2) Dalle Donne, E. and Meerwald, E.: 'Experimental local heat transfer and average friction coefficients in an annulus at high temperatures', Int. J. Heat Mass Transfer, Vol.9, pp.1361-1373(1966).
- (3) Furber, B.N., Green, W.J. et al.: 'Forced convection heat transfer in an annulus', Paper FC3.3, 4th International Heat Transfer Conference, pp.155-159(1970).
- (4) Kays, W.M. and Leung, E.Y.: 'Heat transfer in annular passages-Hydrodynamically developed turbulent flow with arbitrarily prescribed heat flux', Int. J. Heat Mass Transfer, Vol.6, pp.537-557(1963).
- (5) Lundberg, R.E. et al.: 'Heat transfer in annular passages-Hydrodynamically developed laminar flow with arbitrarily prescribed wall temperatures or heat fluxes', Int. J. Heat Mass Transfer, Vol.6, pp.495-529(1963).
- (6) Hatton, A.P. and Quarmby, A.: 'Heat transfer in the thermal entry length with laminar flow in an annulus', Int. J. Heat Mass Transfer, Vol.5, pp.973-980(1962).
- (7) Brighton, J.A. and Jones, J.B.: 'Fully developed turbulent flow in annuli', Trans. ASME, Journal of Heat Transfer, Vol.86, pp.835-844(1964).
- (8) Hausen, H.: 'Erweiterte gleichung fuer den waermeuebergang in rohren bei turbulenter stroemung' Waerme-und Stoffuebergung, Vol.7, pp.222-225(1974).

- (9) 藤井, 菱田, 河村他: 「高熱負荷における環状流路の熱伝達率」, 第17回日本伝熱シンポジウム講演論文集, pp. 97-99 (1980).
- (10) 高瀬, 丸山, 日野他: 「高温ガス実験炉燃料体の伝熱流動試験 (I), HENDEL 1チャンネル試験装置による一様発熱試験の結果」, 日本原子力学会誌, Vol. 28, No 5, pp. 428-435 (1986).
- (11) 高瀬, 丸山, 日野他: 「燃料体スタック実証試験部 (T_1): 1チャンネル試験装置の試験結果 (第1報, 軸方向に一様発熱分布を有する場合)」, JAERI-M 85-084 (1985).
- (12) Maruyama, S., Takase, K., Hino, R. et al.: 'Experimental studies on the thermal and hydraulic performance of the fuel stack of the VHTR, Part I: HENDEL single-channel tests with uniform heat flux', Nuclear Engineering and Design, Vol.102, pp.1-9(1987).
- (13) 高瀬, 丸山, 日野他: 「高温ガス実験炉燃料体の伝熱流動試験 (IV), HENDEL 1チャンネル試験装置による高温試験結果」, 日本原子力学会誌, Vol. 30, No 4, pp. 343-349 (1986).
- (14) 井澤, 高瀬, 丸山他: 「燃料体スタック実証試験部 (HENDEL T_1) の概要と建設」, 日本原子力学会誌, Vol. 27, No 12, pp. 1136-1146 (1985).
- (15) 富田久三郎: 機械学会誌, 1〔5〕, (1913).
- (16) 白倉, 大橋: 流体力学(2), コロナ社, 99 (1977).
- (17) Lawn, C.J. and Elliott, C.J.: 'Fully developed turbulent flow through concentric annuli', J. Mech. Eng. Sci., Vol.14, pp.195-204 (1972).
- (18) Donne, M.D. and Meerwald, E.: 'Heat transfer and friction coefficients for turbulent flow of air in smooth annuli at high temperatures', Int. J. Heat Mass Transfer, Vol.16, pp.787-809(1973).
- (19) McElligot, D.M., Coon, C.W. et al.: 'Effect of large temperature gradients on convective heat transfer: The downstream region', Trans. ASME, Journal of Heat Transfer, Vol.87, pp.67-76(1965).

付録 1 模擬燃料棒予備試験

燃料体スタック実証試験部に装荷する模擬燃料棒の信頼性や模擬燃料棒表面に取り付ける熱電対の設置方法等を確認するために、小型ヘリウムガスループを用いて予備試験を行った。

(1) 試験装置の概要

予備試験装置の構成を Fig. A 1.1 に、計測項目を Table A 1.1 に示す。循環機から送り出されたヘリウムガスはオリフィス流量計を通して測定部に流入し、模擬燃料棒と流路管とで構成される環状流路を下降しながら最高400℃まで加熱される。加熱されたヘリウムガスは出口混合器を経て、外部に流出し、冷却器で冷却されて再びガス循環機に戻る。

測定部は高さが3700 mmで、上部/下部チャンバー、流路管及び模擬燃料棒から構成される。流路管は内径56.5 mm、厚さ3.5 mm、全長約2500 mmの SUS 304 製円管で、その外周を厚さ100 mmの断熱材で覆っている。

模擬燃料棒は全長が約 2000 mm であること以外は、1チャンネル試験装置で使用した模擬燃料棒とほぼ同じ構造である。Fig. A 1.2 に模擬燃料棒表面の熱電対取り付け位置を示す。熱電対は合計12本取り付けられており、すべて1チャンネル試験装置用模擬燃料棒に設置されるのと同じφ 1.6 mm径のシース熱電対である。本試験では、インコネル 600 シースの K 型熱電対を用いた。これらの熱電対は図に示すように2通りの方法で設置した。一つは黒鉛スリーブの内側を上方から通して計測点近傍で立ち上げ、表面の溝に沿って這わせて先端を金属製のピンに溶接固定する方法である (Aタイプ)。表面の溝の部分は熱伝導性のセラミックセメントを埋め、流れを乱さないようにしている。もう一つは、熱電対を黒鉛スリーブ内に埋め込んだ状態で先端を外表面からセラミックセメントで固定する方法である (Bタイプ)。

(2) 試験結果

試験は、次の条件で行った。

| | |
|------------|----------------|
| 入口ヘリウムガス温度 | : 30 ~ 45℃ |
| ヘリウムガス圧力 | : 0.3 MPa |
| 入口レイノルズ数 | : 2300 ~ 6300 |
| 模擬燃料棒加熱量 | : 1.3 ~ 3.6 kW |

Fig. A 1.3 に入口レイノルズ数が 5200 の場合の軸方向の温度分布例を示す。図中の○は模擬燃料棒の表面温度、△は入口/出口ヘリウムガス温度、▼は流路管温度、一点鎖線は軸方向におけるヘリウムガス温度を表している。図にみられるように模擬燃料棒の表面温度は、流れが十分に発達している x/De が 30 以上の領域では各熱電対の設置方法や取り付け角度による影響はほとんどみられない。一方、 x/De が 30 未満の領域では模擬燃料棒の表面温度が低下しているが、これは流路入口助走区間の影響によるものであり、熱電対の設置方法の相違によるものではない。予備試験で求めた流れの発達した領域の模擬燃料棒の熱伝達率は 1チャンネル試験結果と良く一致していた。したがって、1チャンネル試験の結果は十分な精度を持つものと考えられる。

Table A1.1 Measuring items in preliminary test

| | | |
|------------------|-------------------------------|---|
| Temperature | Helium gas temperature | |
| | (1) Inlet of blower | 1 |
| | (2) Inlet of pressure vessel | 1 |
| | (3) Inlet of heating section | 1 |
| | (4) Outlet of heating section | 2 |
| Fuel rod surface | 12 | |
| Flow rate | Helium gas | 1 |
| | | |
| Pressure | Outlet of blower | 1 |
| | Inlet of pressure vessel | 1 |
| Electricity | | |
| | Power | 1 |

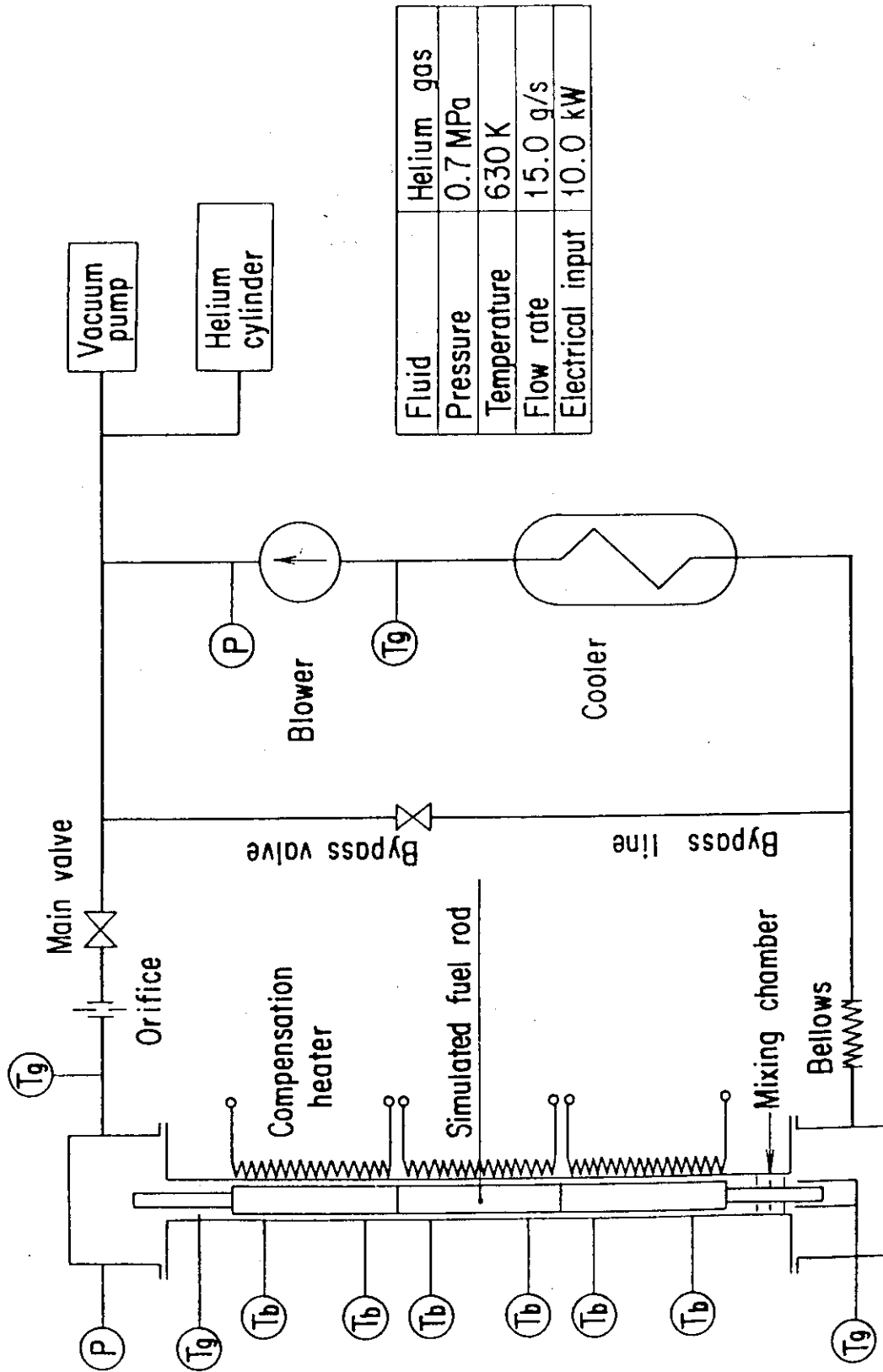


Fig. A1.1 Flowsheet of preliminary test apparatus

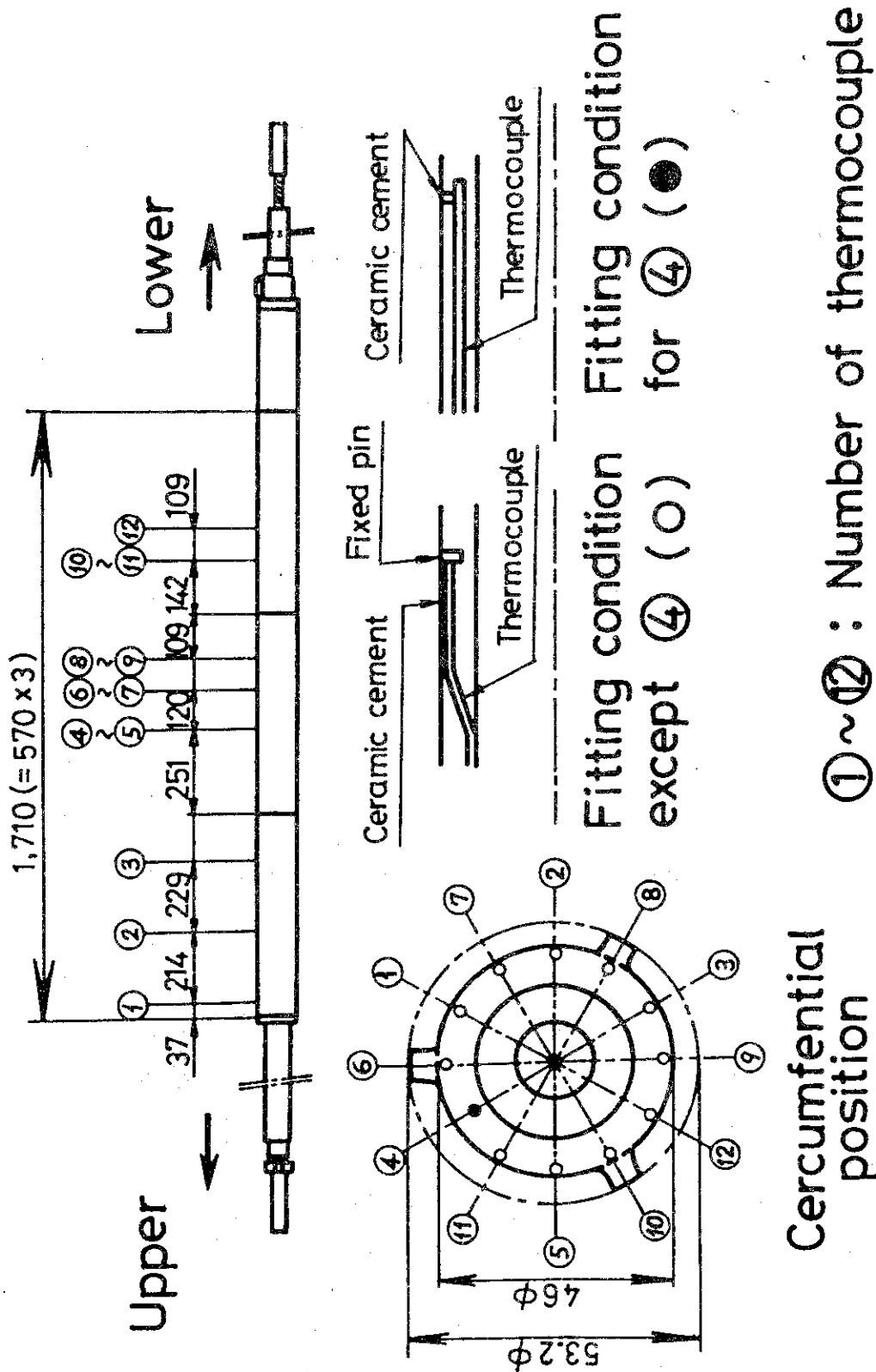


Fig. Al.2 Locations and fitting conditions of thermocouples in preliminary test

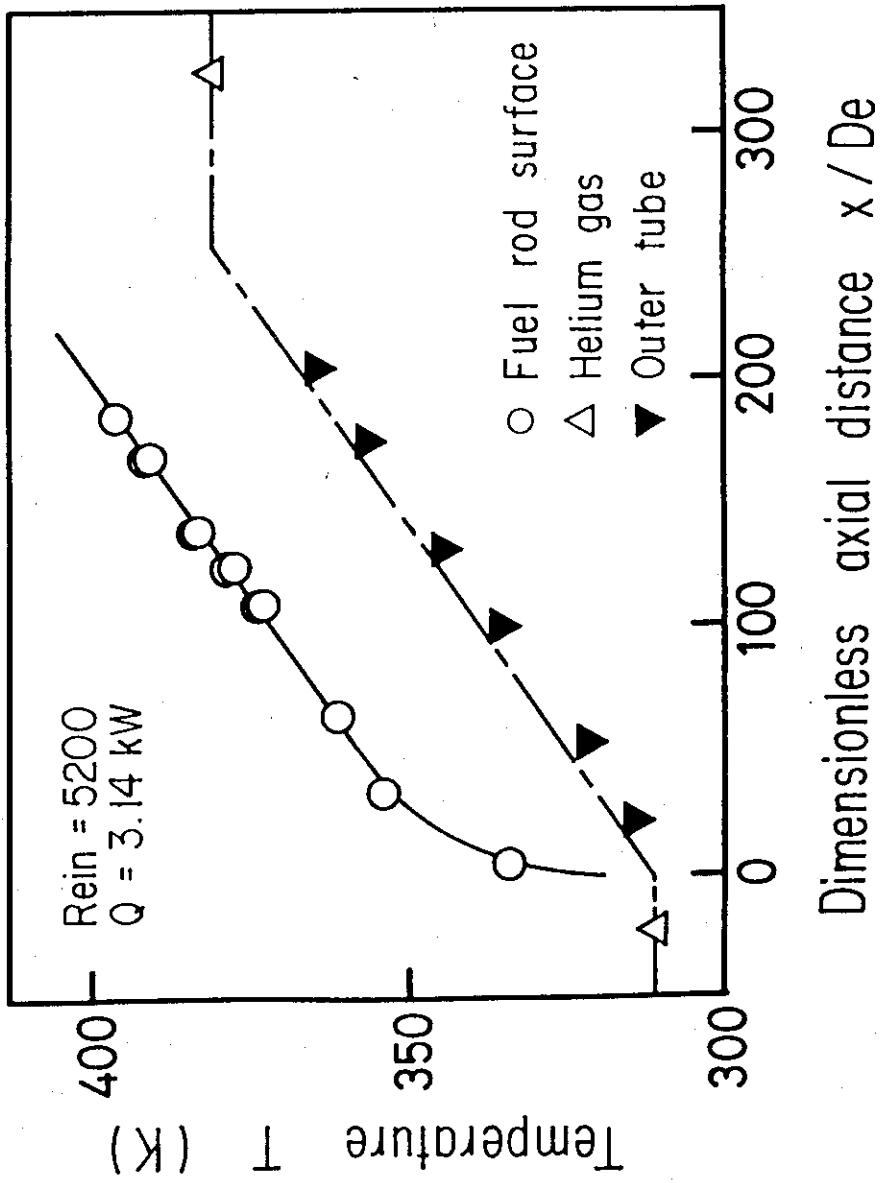


Fig. A1.3 Axial temperature distribution in preliminary test

付録 2 模擬燃料棒表面温度分布の可視化試験

熱伝達率に直接影響する模擬燃料棒の表面温度分布状態を調べるため、サーモグラフィ装置を用いて表面温度分布の可視化試験を行った。サーモグラフィ装置は、模擬燃料棒表面から放射される赤外線を検出して温度分布像を表示する機器である。

(1) 装置の概要

Fig. A 2. 1 に試験装置の概要を示す。試験装置は、空気ブロー、流量計等からなる空気供給系と、1チャンネル試験装置用模擬燃料棒を SUS 304 製の流路管（内径 53 mm）に挿入した試験体から構成される。ブローから所定の流量で送り出された空気は、試験体に送られ、流路を下降しながら加熱されて大気中に放出される。

流路管には可視化用の観測窓が 3 箇所設置されており、窓の大きさは幅 32 mm、長さ約 80 mm である。観測窓には、流路管内径と同じ曲率に内面を仕上げた赤外線透過材が取り付けられている。窓の材料として、当初、KRS-5 を用いたが、模擬燃料棒を加熱して空気温度が上昇するにつれて KRS-5 窓材の内面が熱腐食を起し、赤外線の透過性が悪化して良好な温度分布像が得られなかった。そこで、窓材を耐熱性の無添加ポリエチレンフィルムに変更して測定を行った。このとき、フィルムは流路管内径と同じ曲率になるように特別な枠に貼り付けて観測窓に取り付けた。

使用したサーモグラフィ装置の赤外線検出波長域は 8 ~ 13 μm である。この波長域は大気の窓とも呼ばれ、大気による赤外線の吸収を無視することができる。また、サーモグラフィ装置は、観測面から射出される赤外線の強度と観測面の熱放射率ともに温度分布を演算するため、観測面の熱放射率を設定・補正する機構が設けられている。しかし、観測面の熱放射率が低いと、周囲環境から観測面に入射する赤外線の大部分が観測面で反射されてサーモグラフィ装置に入射し、温度測定誤差を生じる。そこで、模擬燃料棒の表面に耐熱性の黒色塗料を薄く塗り、熱放射率を高めるようにした。模擬燃料棒を加熱して、表面温度計測用の熱電対の指示値とサーモグラフィ装置の指示値が一致するように熱放射率補正機構を調整したところ、熱放射率は約 0.95 という高い値であった。

(2) 試験結果

Photo. A 2. 1 に模擬燃料棒 2 段目に設置されたスペーサ・リブ後方の表面温度分布例を示す。Photo. A 2. 1(a) は Re 数が 2000 ときの例で、(b) は 6400 のときの例である。それぞれの図には、水平方向の Line H と軸方向の Line V に沿った温度分布を示してある。

Line H に沿った温度分布は、両側端付近で温度が高くなっている。これは、模擬燃料棒表面のうち観測窓と対向していない面から射出された赤外線が、流路管との間で繰り返し反射して窓の両側端から放射されるためである。したがって、正確な表面温度分布は窓の両側端付近を除く部分である。

写真をみると、スペーサ・リブの後方に温度の低い領域が形成されている。この温度の低い領域の範囲は、Re 数が 6400 のときの方が 2000 のときよりも大きくなっている。しかし、その軸方向の長さは、Re 数が 6400 のときでさえスペーサ・リブの全長程度である。ところで、スペーサ・リブ周りの流れの状況を油膜法で可視化したところ^(A1)、リブの後方に流れの剥離域

が遠方まで形成されていた。Photo. A2.1 にみられる温度の低い領域は、流れの剥離の影響を強く受けている領域と考えられる。それ以外の領域では、黒鉛スリーブの熱伝導率が高いため、スリーブ内の熱伝導で温度分布が平滑化されているものと考えられる。

また、Line Vの温度分布をみると、スペーサ・リブの温度は非常に低く、スペーサ・リブが一種の冷却フィンとして作用していることが分かる。ただし、スペーサ・リブの付け根あたりから温度が急上昇していることから、このフィン効果の範囲はスペーサ・リブのごく周辺に限られているといえる。

これらの結果から、模擬燃料棒の熱伝達率はスペーサ・リブの周辺を除けば、(3.14)式と(3.15)式で十分に予測できるものと考えられる。

参考文献

- (A1) 高瀬, 日野他: 「平行平板流路内に設置された突起物周辺の流れの可視化」, 流れの可視化学会誌, Vol. 6, No. 22, pp. 323 - 326 (1986).

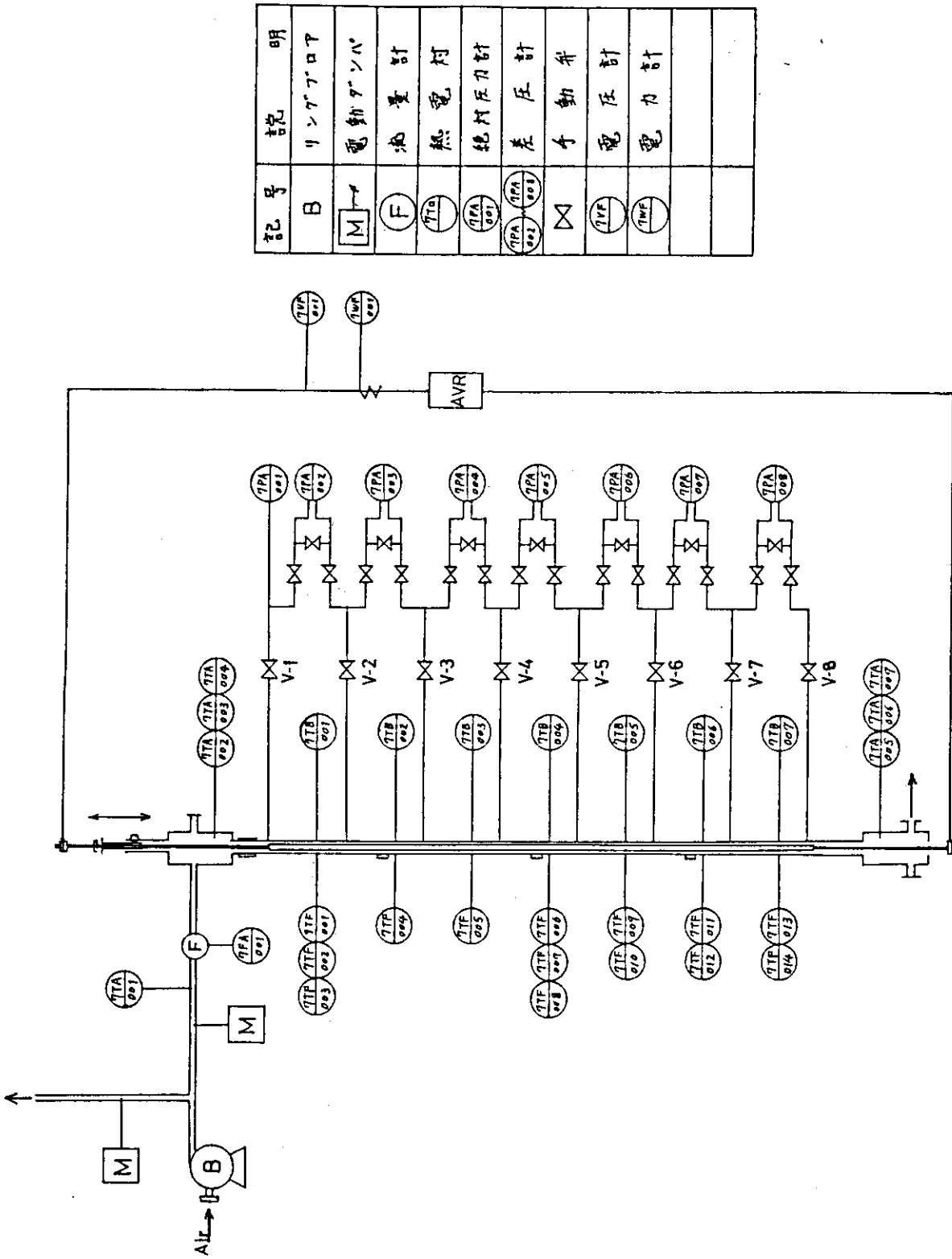
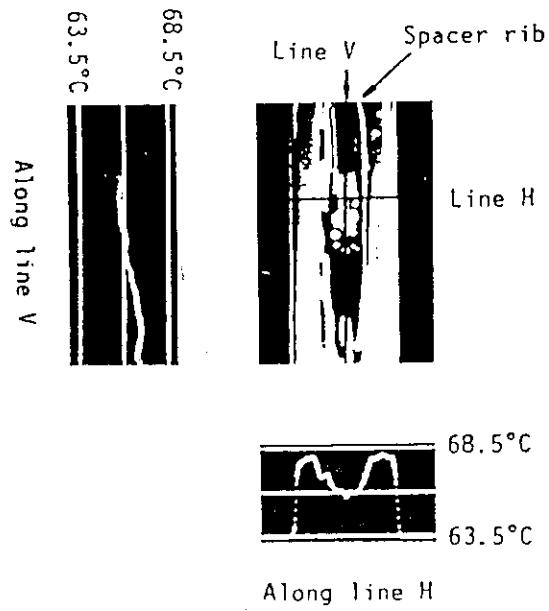
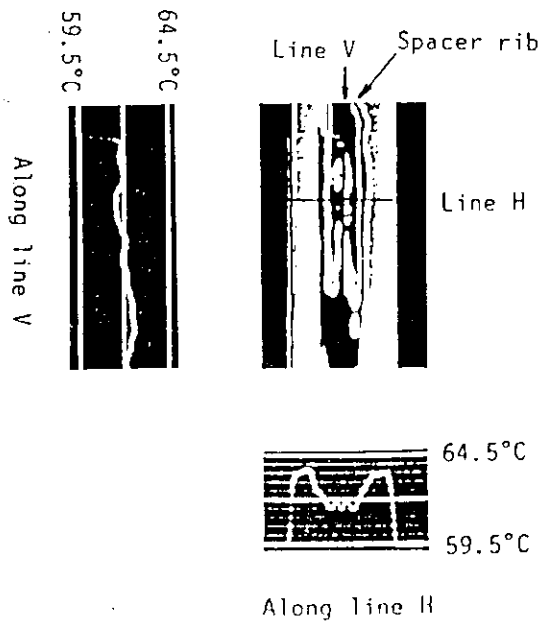


Fig. A2.1 Flowsheet of test apparatus for temperature visualization



(a) Low Reynolds number range ($Re=2000$)



(b) High Reynolds number range ($Re=6400$)

Photo. A2.1 Surface temperature distribution in rear of spacer rib

付録3 模擬燃料棒の寸法及び発熱体抵抗値

(1) 一様発熱分布模擬燃料棒

| 項目 / 段 | 1 | 2 | 3 | 4 | 5 | 6 | 7 |
|--------------------|--------|--------|--------|--------|--------|--------|--------|
| 加熱長さ (m) | 0.459 | 0.459 | 0.4595 | 0.4595 | 0.459 | 0.460 | 0.460 |
| 表面温度測定位置 (m) | 0.411 | 0.411 | 0 | 0.411 | 0.411 | 0.411 | 0.411 |
| 黒鉛スリーブ長さ (m) | 0.5633 | 0.5630 | 0.563 | 0.563 | 0.563 | 0.5630 | 0.563 |
| ギャップ長さ (m) | 0 | 0.0101 | 0.0082 | 0.0088 | 0.0087 | 0.0088 | 0.0096 |
| 発熱体抵抗 (Ω) | 0.1727 | 0.1630 | 0.1702 | 0.1637 | 0.1506 | 0.1482 | 0.1412 |

(2) 指数関数状発熱分布模擬燃料棒

| 項目 / 段 | 1 | 2 | 3 | 4 | 5 | 6 | 7 |
|--------------------|--------|--------|--------|--------|--------|--------|--------|
| 加熱長さ (m) | 0.46 | 0.46 | 0.46 | 0.46 | 0.46 | 0.46 | 0.46 |
| 表面温度測定位置 (m) | 0.4109 | 0.411 | 0 | 0.411 | 0 | 0 | 0.411 |
| 黒鉛スリーブ長さ (m) | 0.5625 | 0.5626 | 0.563 | 0.563 | 0.563 | 0.5625 | 0.563 |
| スリーブ内径 (mm) | 32.05 | 32.00 | 32.00 | 32.10 | 32.10 | 32.00 | 32.10 |
| ギャップ長さ (m) | 0 | 0.0086 | 0.0092 | 0.0093 | 0.0105 | 0.0104 | 0.0082 |
| 発熱体抵抗 (Ω) | 0.1728 | 0.2206 | 0.1877 | 0.1657 | 0.1301 | 0.1015 | 0.0693 |

(3) 余弦波状発熱分布模擬燃料棒

| 項目 / 段 | 1 | 2 | 3 | 4 | 5 | 6 | 7 |
|--------------------|--------|--------|--------|--------|--------|--------|--------|
| 加熱長さ (m) | 0.46 | 0.46 | 0.46 | 0.46 | 0.46 | 0.46 | 0.46 |
| 表面温度測定位置 (m) | 0.4109 | 0.411 | 0 | 0.411 | 0 | 0 | 0.411 |
| 黒鉛スリーブ長さ (m) | 0.5625 | 0.5627 | 0.5631 | 0.5628 | 0.5625 | 0.5625 | 0.563 |
| スリーブ内径 (mm) | 32.0 | 32.1 | 32.1 | 32.1 | 32.0 | 32.1 | 32.1 |
| ギャップ長さ (m) | 0 | 0.010 | 0.0076 | 0.0094 | 0.0092 | 0.010 | 0.009 |
| 発熱体抵抗 (Ω) | 0.0620 | 0.1579 | 0.2021 | 0.2030 | 0.1938 | 0.1367 | 0.0548 |

付録4 ヘリウムガスの物性値

ヘリウムガス物性値の算出に当たっては、圧力P (kg/cm²)と温度T(°C)を用いる。圧力と温度は下記の式でP bar とTkに換算する。

$$P \text{ bar} = 0.9807 * P \quad (\text{bar})$$

$$T \text{ k} = 273.16 + T \quad (\text{K})$$

(1) 比熱 $C_p = 1.2406 \quad (\text{Kcal} / \text{kg}^\circ\text{C})$

(2) 密度 $\rho \quad (\text{kg} / \text{m}^3)$

$$\rho = ((1 + 4 * P \text{ bar} * X_x / 0.0207723 / T_k)^{0.5} - 1) / 2 / X_x$$

$$\text{ここで, } X_x = 4.5 * 10^{-4} + 5.42 / (1890 + T_k)$$

(3) 熱伝導率 $\lambda \quad (\text{Kcal} / \text{mhr } ^\circ\text{C})$

$$\begin{aligned} \lambda &= 2.5542 * 10^{-3} * T_k^{0.69} \\ &+ 7.9378 * 10^9 * T / (T^5 + 4.29 * 10^{14}) \\ &- 2.0038 * 10^{-4} * M + 2.0554 * 10^{-6} * M^2 \end{aligned}$$

(4) 粘性係数 $\mu \quad (\text{kgs} / \text{m}^2)$

$$\begin{aligned} \mu &= 3.8545 * 10^{-8} * T_k^{0.69} \\ &+ 5.0985 * 10^{-8} / (0.52 + T_k / 569.6) \\ &+ 2.7226 * 10^{-11} * M^2 \end{aligned}$$

(5) 動粘性係数 $\nu = \mu * 9.80665 / M \quad (\text{m}^2 / \text{s})$

(6) プラントル数 $Pr = \nu / (\lambda / C_p / M) * 3600$

付録 5 黒鉛等の物性値

- (1) 黒鉛熱伝導率 (黒鉛スリーブ)
- λ_g
- (kcal / mhr °C)

$$\begin{aligned} \lambda_g = & 26.37655 + 0.8169476 * T \\ & - 6.181526 * 10^{-3} * T^2 \\ & + 2.150494 * 10^{-5} * T^3 \\ & - 4.207394 * 10^{-8} * T^4 \\ & + 4.874144 * 10^{-11} * T^5 \\ & - 3.308559 * 10^{-14} * T^6 \\ & + 1.212845 * 10^{-17} * T^7 \\ & - 1.847671 * 10^{-21} * T^8 \end{aligned}$$

- (2) 黒鉛発熱体電気抵抗変化率
- β

$$\begin{aligned} \beta = & 1.0416 - 2.3749 * 10^{-3} * T \\ & + 9.9746 * 10^{-6} * T^2 - 2.6779 * 10^{-8} * T^3 \\ & + 4.4809 * 10^{-11} * T^4 - 5.0785 * 10^{-14} * T^5 \\ & + 4.3819 * 10^{-17} * T^6 - 3.0134 * 10^{-20} * T^7 \\ & + 1.5008 * 10^{-23} * T^8 - 4.4836 * 10^{-27} * T^9 \\ & + 5.7986 * 10^{-31} * T^{10} \end{aligned}$$

- (3) 窒化ホウ素熱伝導率
- λ_{bn}
- (kcal / mhr °C)

$$\begin{aligned} \lambda_{bn} = & 3.88362 + 6.070614 * 10^{-3} * T \\ & - 1.046514 * 10^{-5} * T^2 + 5.06314 * 10^{-9} * T^3 \end{aligned}$$

T : 温度 (°C)