

JAERI-M

9 7 3 6

多目的高温ガス実験炉の炉床部用炭素材料
に関する研究 (IV)

(熱伝導度と結晶構造パラメーターの関係)

1981年10月

松尾秀人・斉藤 保・佐々木泰一

この報告書は、日本原子力研究所が JAERI-M レポートとして、不定期に刊行している研究報告書です。入手、複製などのお問い合わせは、日本原子力研究所技術情報部（茨城県那珂郡東海村）あて、お申しこしてください。

JAERI-M reports, issued irregularly, describe the results of research works carried out in JAERI. Inquiries about the availability of reports and their reproduction should be addressed to Division of Technical Information, Japan Atomic Energy Research Institute, Tokai-mura, Naka-gun, Ibaraki-ken, Japan.

多目的高温ガス実験炉の炉床部用炭素材料に関する研究 (Ⅳ)
(熱伝導度と結晶構造パラメーターの関係)

日本原子力研究所東海研究所燃料工学部
松尾 秀人・斉藤 保・佐々木泰一

(1981年9月18日受理)

多目的高温ガス実験炉の炉床部断熱用材料として試作した実用サイズの炭素ブロックから採取した試料について、熱伝導度ならびに $L_c(002)$ や $d(002)$ などの結晶構造パラメーターの熱処理による変化を測定し、両者の関係について検討した。熱伝導度は、熱処理温度が1200℃までは変化しなかったが、それ以上の処理温度では処理温度が高くなるにしたがって増加した。また、熱伝導度は $L_c(002)^2/d(002)$ と直線的な関係があり、熱伝導度を解析する場合には二次元的な結晶子の大きさの影響を考慮に入れる必要のあることが明らかになった。

JAERI-M 9736

Studies on the core-support carbon material for VHTR (4)

(Relation between thermal conductivity and crystallite properties of carbon material)

Hideto MATSUO, Tamotsu SAITO and Yasuichi SASAKI

Division of Nuclear Fuel Research, Tokai Research Establishment, JAERI

(Received September 18, 1981)

Thermal conductivity and crystallite properties of carbon material, which was developed for use as a core-support material in VHTR, were measured after heat-treatments at given temperatures up to 3040 °C. The thermal conductivity was constant up to 1200 °C and then it increased with increase of heat-treatment temperatures. Relationships between apparent crystallite size $L_{c(002)}$, d_0 -spacing $d_{(002)}$ and the thermal conductivity were obtained and analyzed for heat-treated samples. The linear relationship between the thermal conductivity and $L_{c(002)}^2/d_{(002)}$ value was obtained, and it was clarified that the change in two-dimensional crystallite structure should be introduced in order to explain the change in thermal conductivity of carbon material in the process of graphitization.

Keywords ; Carbon, Thermal Conductivity, Crystallite Property, Heat-Treatment Effect, Graphitization, VHTR, Reactor Core

目 次

1. はじめに	1
2. 実験方法	1
2.1 試料	1
2.2 試料の熱処理	2
2.3 熱伝導度および結晶構造パラメーターの測定	2
3. 実験結果	3
3.1 熱伝導度	3
3.2 熱伝導度と結晶子の大きさ $L_{c(002)}$ の関係	3
3.3 熱伝導度と二次元結晶網面間隔 $d_{(002)}$ の関係	3
4. 考 察	4
5. まとめ	6
謝 辞	6
参考文献	7

Contents

1. Introduction	1
2. Material and methods	1
2.1 Sample	1
2.2 Heat-treatment of sample	2
2.3 Measurement of thermal conductivity and crystallite properties	2
3. Experimental results	3
3.1 Thermal conductivity	3
3.2 Relation between thermal conductivity and apparent crystallite size $L_{c(002)}$	3
3.3 Relation between thermal conductivity and d_0 -spacing $d_{(002)}$	3
4. Discussions	4
5. Conclusions	6
Acknowledgements	6
References	7

1. はじめに

多目的高温ガス実験炉では、炉床部構造体の最高使用温度は約1000℃に達するように設計されている。したがって、この部分に使用する炉床部用断熱材料としては、高温環境下において寸法の安定性に優れ、耐食性に富み、機械的強度が大きいこと、また熱伝導度が小さく、長時間使用しても経時変化の少ない材料が望まれる。その他、加工性が容易であり、耐熱衝撃性にすぐれていることも重要である。これらの諸要求条件を比較的に良く満足し、工業的生産が可能である候補材料の一つが炭素質材料である。

一般に、炭素質材料を加熱処理するとその諸性質は変化し、その変化挙動は使用された原料コークスの種類や製造時の熱処理条件によって著しく異なる場合のあることが良く知られている。その性質変化に及ぼす最も大きい原因は、加熱処理に伴う黒鉛微結晶の成長によるものと考えられている。この黒鉛化現象は比較的に低い温度から徐々に進行し、主として結晶構造パラメーターや帯磁率の変化をもとにして解析されており、^{1, 2)}熱伝導度との関連についてはあまり報告されていない。^{3~5)}Mizushima⁴⁾の研究によれば、この黒鉛化過程において、熱伝導度や電気伝導度は熱処理温度が1400℃付近と2200℃付近で特に著しい変化を示す。

いろいろな黒鉛化段階にある多結晶性の炭素材料の熱伝導度に及ぼす結晶構造パラメーターの影響についてはこれまでも研究が行なわれてきた。^{6~8)}これらの研究では、結晶子のa軸方向、あるいはc軸方向の大きさの影響だけを考慮して熱伝導度の機構について解析が行なわれている。しかし、黒鉛化度を考慮した熱伝導度の機構を解析するためには三次元的な結晶性を考慮する必要があると考えられる。

炉床部用炭素材料に関する研究では、これまでに、高温における圧縮応力下での寸法の安定性、および寸法、熱伝導度、電気比抵抗、ヤング率、結晶構造パラメーターなどに及ぼす熱処理効果、ならびに黒鉛化過程における熱伝導度と電気比抵抗の関係についてはすでに報告した。^{9~11)}この研究では、実用サイズの国産炭素質材料から採取した試料について、主に熱伝導度と結晶構造パラメーターの熱処理による変化を測定し、両者の相互関係を詳細に検討した。

2. 実験方法

2.1 試料

この実験に用いた炭素質材料は、昭和電工製（銘柄 SIG-B）で、石油コークスを原料とし、結合剤には石炭系タールピッチを用いて型詰め成型した後、約1100℃で焼成されている。この材料の主な物性質をTable 1 に示した。

熱伝導度はコールラウシユ法により室温で測定した。測定試片は、直径5mm、長さ7.5mmの円柱状で、500mm×400mm×250mmの素材ブロックの中心部および周辺部から成型加圧

1. はじめに

多目的高温ガス実験炉では、炉床部構造体の最高使用温度は約1000℃に達するように設計されている。したがって、この部分に使用する炉床部用断熱材料としては、高温環境下において寸法の安定性に優れ、耐食性に富み、機械的強度が大きいこと、また熱伝導度が小さく、長時間使用しても経時変化の少ない材料が望まれる。その他、加工性が容易であり、耐熱衝撃性にすぐれていることも重要である。これらの諸要求条件を比較的によく満足し、工業的生産が可能である候補材料の一つが炭素質材料である。

一般に、炭素質材料を加熱処理するとその諸性質は変化し、その変化挙動は使用された原料コークスの種類や製造時の熱処理条件によって著しく異なる場合のあることが良く知られている。その性質変化に及ぼす最も大きい原因は、加熱処理に伴う黒鉛微結晶の成長によるものと考えられている。この黒鉛化現象は比較的到低い温度から徐々に進行し、主として結晶構造パラメーターや帯磁率の変化をもとにして解析されており、^{1, 2)}熱伝導度との関連についてはあまり報告されていない。^{3~5)}Mizushima⁴⁾の研究によれば、この黒鉛化過程において、熱伝導度や電気伝導度は熱処理温度が1400℃付近と2200℃付近で特に著しい変化を示す。

いろいろな黒鉛化段階にある多結晶性の炭素材料の熱伝導度に及ぼす結晶構造パラメーターの影響についてはこれまでも研究が行なわれてきた。^{6~8)}これらの研究では、結晶子のa軸方向あるいはc軸方向の大きさの影響だけを考慮して熱伝導度の機構について解析が行なわれている。しかし、黒鉛化度を考慮した熱伝導度の機構を解析するためには三次元的な結晶性を考慮する必要があると考えられる。

炉床部用炭素材料に関する研究では、これまでに、高温における圧縮応力下での寸法の安定性、および寸法、熱伝導度、電気比抵抗、ヤング率、結晶構造パラメーターなどに及ぼす熱処理効果、ならびに黒鉛化過程における熱伝導度と電気比抵抗の関係についてはすでに報告した。^{9~11)}この研究では、実用サイズの国産炭素質材料から採取した試料について、主に熱伝導度と結晶構造パラメーターの熱処理による変化を測定し、両者の相互関係を詳細に検討した。

2. 実験方法

2.1 試料

この実験に用いた炭素質材料は、昭和電工製(銘柄 SIG-B)で、石油コークスを原料とし、結合剤には石炭系タールピッチを用いて型込め成型した後、約1100℃で焼成されている。この材料の主な物性質をTable 1に示した。

熱伝導度はコールラウシュ法により室温で測定した。測定試片は、直径5mm、長さ75mmの円柱状で、500mm×400mm×250mmの素材ブロックの中心部および周辺部から成型加圧

方向に平行方向に採取した。したがって、熱伝導度の測定方向は、素材の成型加圧方向と一致する。この理由は、この方向の熱伝導度は一般にこれに垂直な方向よりも低く、かつ炉床部構造材料としての実用条件からも重要であるからである。

結晶構造パラメーター測定用の試料は、それぞれの温度で加熱処理した後、粒径が $100\mu\text{m}$ 以下（ 200 メッシュ以下）の粉末に粉砕して供試した。

2.2 試料の熱処理

試料の加熱処理には、内径 100mm の黒鉛ヒーターの電気炉を使用し、その均熱部分は約 100mm であった。加熱処理では、試片を電気炉内にセットした後、約 0.13Pa まで排気して試片の内蔵ガスを除去し、純度 99.995% のヘリウムを導入して、流量が毎分 10ℓ 、 1 気圧のヘリウム気流中で 1000°C から 3040°C までの各温度に加熱した。試料の温度は二色式光高温計（千野製作所製 Model IQ-QHN10F）で測定し、 1100°C まではPbS検出素子、それ以上の温度は光電管検出素子のものを使用した。それぞれの光高温計の測定精度は $\pm 0.5\%$ と 2.0% である。二台の光高温計は 1100°C で自動的に切りかわるようにし、加熱処理温度は光高温計出力をDATA-TRAK（U. S. A. の Research Inc. 製, Model FGE 5110）と連動させて制御した。熱処理温度における試片の保持時間は1時間とした。

2.3 熱伝導度および結晶構造パラメーターの測定

熱伝導度はコールラウシュ法により室温で測定した。その測定法の概要をFig. 1に示した。Fig. 1において、試片の P_1 、 P_2 、 P_3 の各位置における温度（ $^\circ\text{K}$ ）をそれぞれ θ_1 、 θ_2 、 θ_3 とすると、試片の熱伝導度（ K ）は次式から求められる。

$$K = \frac{I^2 \cdot \rho \cdot \ell^2}{S^2 (2\theta_2 - \theta_1 - \theta_3)} \quad (1)$$

ここで、 I は試片に流れる直流電流（ A ）、 ρ は電気比抵抗（ $\Omega \cdot \text{cm}$ ）、 S は試片の断面積、 ℓ は P_1 と P_2 、および P_2 と P_3 間の距離（ cm ）である。

実際の測定では、試片の周囲雰囲気をも 0.13Pa の真空に保って雰囲気気体による熱の流入をできるだけ少なくなるようにし、また θ_1 、 θ_2 、 θ_3 の測定には 0.1mm^{ϕ} の銅・コンスタンタン熱電対を使用して熱電対による熱の流入を抑えるようにした。試片の両端の電極は循環冷却水によって 10°C に保持した。

熱伝導度の測定は同一試片について3回行ない、その平均値を測定値とした。

結晶構造パラメーターの測定方法については前回の報告書に詳述した。¹¹⁾

3. 実験結果

Table 2 に熱伝導度および結晶構造パラメーターの測定結果をまとめて示した。

3.1 熱伝導度

Fig. 2 に熱処理による熱伝導度の変化を示した。熱伝導度は、熱処理温度が1200℃まではほとんど変化せず約11W/m・Kであった。熱処理温度がさらに高くなるにしたがって熱伝導度は次第に増加し、3040℃での熱処理では75W/m・Kに達した。

3.2 熱伝導度と結晶子の大きさ $L_c(002)$ の関係

炭素質材料の熱伝導度は、その原料や製造時の焼成温度によって異なることは一般に良く知られているが、その原因の主なものは製造条件に起因する炭素質材料中の結晶子の黒鉛化度とその優位配向度の相違、また結晶子間に介在する気孔の形状と分布の相違によるものと考えられる。ここでは、熱伝導度と結晶子の大きさの関係を調べた。

Fig. 3 にC軸方向の結晶子の大きさ $L_c(002)$ と熱伝導度の関係を示した。図の中でカッコ内に示した数字は加熱処理温度(℃)である。熱処理温度が低い領域では、測定値に少しのバラツキがみられるが、熱伝導度は $L_c(002)$ の増大に伴って増加し、 $L_c(002)$ が200Å以上になると増加率がさらに大きくなる傾向がみられる。加熱処理による非晶質炭素の黒鉛化過程では、熱処理温度が2000℃付近に達するまでは主として黒鉛の二次元結晶網面方向(a軸方向)に成長し、それ以上の温度になるとC軸方向の成長も加わり、三次元的な結晶構造の発達が行なわれるといわれている¹⁾。この実験で得られた結果でも、Table 2 に示したように、2000℃から2500℃に至る熱処理の間で $L_c(002)$ は200Å程度まで成長し、それ以上の加熱処理温度領域では、温度の上昇に対し $L_c(002)$ の成長率が著しく大きくなっている。したがって、Fig. 2 に示した熱処理による熱伝導度の増加は結晶子のa軸およびC軸の両方向での成長の影響であると考えられる。

3.3 熱伝導度と黒鉛二次元結晶網面間隔 $d(002)$ の関係

Fig. 4 に熱伝導度と黒鉛二次元結晶網面間隔 $d(002)$ の関係を示した。図の中でカッコ内に示した数値は加熱処理温度(℃)である。1750℃以下の熱処理温度では $d(002)$ は約3.44Åで、この領域では熱伝導度と $d(002)$ の間には明確な関係は認められない。しかし、熱処理温度がさらに上昇するに伴って $d(002)$ は減少をつづけ、熱伝導度は増加した。

4. 考 察

炭素質材料あるいは黒鉛材料は、その基本的な組織構造として微結晶が結合している多結晶質の材料で、電気伝導性のある半金属的な性質を示すセラミック材料である。その室温における熱伝導性は微結晶内のフォノンによるもので、炭素原子の黒鉛二次元結晶網面内における二つの振動モードと、それに垂直方向（C軸方向）の一つの振動モードによって説明されている。黒鉛単結晶の熱伝導度は、主としてa軸方向の熱伝導によるものであるが、多結晶体の場合はその他の因子によって影響をうけ、その熱伝導度は黒鉛単結晶のa軸方向よりも小さくなる。⁸⁾

Kelly によれば、多結晶材料の熱抵抗（ $1/K_m$ ）は次式で与えられる。

$$\frac{1}{K_m} = \left\{ \frac{1}{K_B} + \frac{1}{K_U} + \frac{1}{K_{ep}} + \frac{1}{K_I} + \frac{1}{K_D} \right\} m \quad (2)$$

ここで、

- $1/K_B$: 結晶境界におけるフォノンの散乱による熱抵抗
- $1/K_U$: ウムクラップ (Umklapp) 過程における熱抵抗
- $1/K_{ep}$: フォノンと電子の相互作用による熱抵抗
- $1/K_I$: 同位元素によるフォノンの散乱による熱抵抗
- $1/K_D$: 結晶格子欠陥によるフォノンの散乱による熱抵抗
- m : 熱伝導度の測定方向

(2)式において、炭素質材料の熱伝導度に及ぼす加熱処理効果として主要な因子は、(1)結晶境界におけるフォノンの散乱効果（ $1/K_B$ ）と(2)黒鉛結晶子の結晶格子欠陥によるフォノンの散乱効果（ $1/K_D$ ）であると考えられる。

加熱処理によって結晶子が成長する場合、 $L_{c(002)}$ は結晶子のC軸方向の大きさの増加の目安であり、 $d_{(002)}$ は結晶格子構造不整の程度の目安である。したがって、加熱処理による熱伝導度の増加に及ぼす結晶構造パラメーターの影響を検討する場合、加熱処理による $L_{c(002)}$ と $d_{(002)}$ の両者の変化を同時に考慮する必要がある。

Fig. 3 と Fig. 4, および Table 2 に示した結果では、 1750°C 以下の低熱処理温度において $L_{c(002)}$ は増加するが $d_{(002)}$ に変化は認められないので、この熱処理温度範囲では結晶子内の結晶格子不整の熱伝導度の熱処理による変化に及ぼす影響はなく、主に結晶子の成長が熱伝導度に影響を及ぼしているものと見ることができる。 1750°C 以上の熱処理温度では、 $d_{(002)}$ が小さくなって結晶格子不整によるフォノンの散乱効果が少なくなるとともに、結晶子が成長してその境界によるフォノンの散乱効果が減少する結果、熱伝導度の増加がさらに大きくなっていると解される。

Mizushima は、炭素質材料を 2500°C まで加熱処理して、その間における $L_{a(110)}$ と熱伝導度の変化関係を調べた。⁴⁾ $L_{a(110)}$ は熱処理温度が 1600°C から 1900°C までの間に約 150 \AA まで成長し、一方、熱伝導度は $L_{a(110)}$ が 150 \AA に達するまでの増加率は大

きいが、これ以上の $L_{a(110)}$ の成長に対しては増加率が低くなるという結果を得ている。これに対して、Fig. 3に示した実験結果では、 $L_{c(002)}$ に対する熱伝導度の増加率は、 $L_{c(002)}$ が 200Å 付近を境として異なり、その増加率は 200Å 付近以上の方がそれ以下の場合よりも大きい。

以上述べたように、熱伝導度に対して $L_{c(002)}$ と $L_{a(110)}$ の変化がそれぞれ独立に影響を及ぼすとした場合には、両者の影響は熱処理温度によって異なっている。しかし、熱処理により結晶子の $L_{c(002)}$ や $L_{a(110)}$ は $d(002)$ とともに変化し、それらの変化が全体の熱伝導度に影響を及ぼすと考えられるので、これらの三つの結晶構造パラメーターを用いて熱処理による熱伝導度の変化を検討した。

炭素質材料の熱伝導度に及ぼす材質の組織・構造の影響を考える場合、(1)黒鉛微結晶の黒鉛化状態または黒鉛化度、(2)微結晶の配向分布、および(3)気孔構造の影響が挙げられる。いま(2)と(3)の影響を一定と仮定して黒鉛微結晶の黒鉛化度の影響だけを考える。黒鉛化度は、微結晶の大きさと、微結晶内部の結晶格子の完全性と関係がある。黒鉛結晶のC軸方向の熱伝導度はa軸方向に比べて無視できる程度のものであり、黒鉛微結晶のa軸方向の大きさ $L_{a(110)}$ が増大するに従ってその方向へのフォノンの平均自由行路が増加し、熱伝導度が大きくなる。一方、C軸方向の微結晶の大きさ $L_{c(002)}$ の成長は、a軸方向の二次元六角網状結晶面が積み重なった層数(n)が増加することであり、その成長に伴って結晶格子欠陥や不整が減少しつつ層面間隔 $d(002)$ が減少する。

以上の微結晶の成長過程を考慮すると、炭素質材料の熱伝導度(K)は

$$K \propto n \times L_{a(110)} \quad (3)$$

$$n = \frac{L_{c(002)}}{d(002)}$$

の関係にあると考えられる。nは微結晶のC軸方向への成長の目安であり、Fig. 5に示した加熱処理によるn値の変化では、加熱処理温度が高くなるに従って指数関数的な増加傾向を示している。

この実験では $L_{a(110)}$ を測定しなかったが、Mizushimaの研究によれば、炭素質材料の加熱処理による $L_{a(110)}$ と $L_{c(002)}$ の成長傾向はほとんど同じである。いまここに同一加熱処理温度に対して $L_{a(110)}$ と $L_{c(002)}$ の間に直線関係を仮定すると(3)式は、

$$K \propto L_{c(002)}^2 / d(002) \quad (4)$$

と書ける。

Fig. 6は加熱処理温度をパラメーターとする熱伝導度と $L_{c(002)}^2 / d(002)$ の関係である。両者の間に直線関係が得られたが、その勾配は加熱処理温度には無関係である。

熱伝導度と $L_{c(002)}^2 / d(002)$ との直線関係の勾配は恐らく原料コークスの黒鉛化性の難易によって異なるものであり、さらに考察で一定と仮定した試料中の微結晶の配向度分布や気孔

構造の影響は、この直線の勾配を変えず平行移動させるものと考えられる。

以上の実験結果の解析では、加熱処理による熱伝導度の変化傾向の主な原因を微結晶の三次元的な成長、黒鉛化度の発達によるものとしたが、この解析法は加熱処理による炭素材料の熱伝導度の変化挙動を解明するのに有効な方法と考えられる。ここで得られた解析結果の関係が一般的に成り立つかどうかについてさらに実験的な研究によって確かめる必要があると考えられる。

5. ま と め

以上の実験ならびに考察の結果から次のことがらが明らかになった。

- (1) 熱伝導度は、熱処理温度が1200℃まではほとんど変化しないが、それ以上の温度になると熱処理温度が高くなるにしたがって大きくなる。
- (2) 熱伝導度と $L_{c(002)}$ の関係は、 $L_{c(002)}$ が約200Åを境にして大きく二つの領域に分けられ、熱伝導度の変化におよぼす結晶子の大きさの影響は、200Å以上での領域でより大きい。
- (3) 熱伝導度は、熱処理温度が2000℃以上では $d_{(002)}$ が小さくなるにしたがって増加する。
- (4) 熱伝導度と $L_{c(002)}^2/d_{(002)}$ はすべての熱処理温度領域で直線的な関係を有し、熱伝導度を解析する場合には二次元的な結晶子の大きさの影響を検討する必要がある。

謝 辞

この研究を遂行するにあたり御指導をいただきました今井 久氏（黒鉛材料研究室長）、下川純一氏（燃料工学部長）に感謝致します。

構造の影響は、この直線の勾配を変えず平行移動させるものと考えられる。

以上の実験結果の解析では、加熱処理による熱伝導度の変化傾向の主な原因を微結晶の三次元的な成長、黒鉛化度の発達によるものとしたが、この解析法は加熱処理による炭素材料の熱伝導度の変化挙動を解明するのに有効な方法と考えられる。ここで得られた解析結果の関係が一般的に成り立つかどうかについてさらに実験的な研究によって確かめる必要があると考えられる。

5. ま と め

以上の実験ならびに考察の結果から次のことが明らかになった。

- (1) 熱伝導度は、熱処理温度が1200℃まではほとんど変化しないが、それ以上の温度になると熱処理温度が高くなるにしたがって大きくなる。
- (2) 熱伝導度と $L_{c(002)}$ の関係は、 $L_{c(002)}$ が約200Åを境にして大きく二つの領域に分けられ、熱伝導度の変化におよぼす結晶子の大きさの影響は、200Å以上での領域でより大きい。
- (3) 熱伝導度は、熱処理温度が2000℃以上では $d_{(002)}$ が小さくなるにしたがって増加する。
- (4) 熱伝導度と $L_{c(002)}^2/d_{(002)}$ はすべての熱処理温度領域で直線的な関係を有し、熱伝導度を解析する場合には二次元的な結晶子の大きさの影響を検討する必要がある。

謝 辞

この研究を遂行するにあたり御指導をいただきました今井 久氏（黒鉛材料研究室長）、下川純一氏（燃料工学部長）に感謝致します。

構造の影響は、この直線の勾配を変えず平行移動させるものと考えられる。

以上の実験結果の解析では、加熱処理による熱伝導度の変化傾向の主な原因を微結晶の三次元的な成長、黒鉛化度の発達によるものとしたが、この解析法は加熱処理による炭素材料の熱伝導度の変化挙動を解明するのに有効な方法と考えられる。ここで得られた解析結果の関係が一般的に成り立つかどうかについてさらに実験的な研究によって確かめる必要があると考えられる。

5. ま と め

以上の実験ならびに考察の結果から次のことがらが明らかになった。

- (1) 熱伝導度は、熱処理温度が1200℃まではほとんど変化しないが、それ以上の温度になると熱処理温度が高くなるにしたがって大きくなる。
- (2) 熱伝導度と $L_{c(002)}$ の関係は、 $L_{c(002)}$ が約200Åを境にして大きく二つの領域に分けられ、熱伝導度の変化におよぼす結晶子の大きさの影響は、200Å以上での領域でより大きい。
- (3) 熱伝導度は、熱処理温度が2000℃以上では $d_{(002)}$ が小さくなるにしたがって増加する。
- (4) 熱伝導度と $L_{c(002)}^2/d_{(002)}$ はすべての熱処理温度領域で直線的な関係を有し、熱伝導度を解析する場合には二次元的な結晶子の大きさの影響を検討する必要がある。

謝 辞

この研究を遂行するにあたり御指導をいただきました今井 久氏（黒鉛材料研究室長）、下川純一氏（燃料工学部長）に感謝致します。

参 考 文 献

- (1) Fischbach D. B. In "Chemistry and Physics of Carbon" Vol. 7
Marcel Dekker Inc., New York, 1 (1971)
- (2) Pacault A. *ibid* 107 (1971)
- (3) Mizushima S. *Phys. Rev.*, 86, 1040 (1952)
- (4) Mizushima S. *Proc. Fifth Conf. on Carbon Vol. 2*, Pergamon Press,
New York, 439 (1963)
- (5) Gastle J. G., Jr. *Proc. First and Second Conf. on Carbon*, Waverly
Press Inc., Maryland, 13 (1955)
- (6) Mason I. B. and Knibbs R. H., *Nature* 198, 850 (1963)
- (7) Bokros J. C., Price R. J. and Koyama K. *Carbon* 4, 293 (1966)
- (8) Kelly B. T., In "Chemistry and Physics of Carbon" Vol. 5, Marcel
Dekker Inc., New York, 119 (1969)
- (9) 松尾秀人, 斉藤 保, 福田保昌, 佐々木泰一, 長谷川隆 JAERI-M 8551 (1979)
- (10) 松尾秀人, 斉藤 保, 福田保昌, 佐々木泰一, JAERI-M 8561 (1979)
- (11) 斉藤 保, 松尾秀人, 福田保昌, 佐々木泰一, JAERI-M 8857 (1980)

Table 1 Some physical properties of SIG-B carbon

Direction	Bulk density kg/m ³	Electrical resistivity $\times 10^{-3} \Omega \cdot \text{cm}$	Young's modulus $\times 10^4 \text{ kg/cm}^2$	Compressive strength kg/cm ²	Bending strength kg/cm ²	Thermal expansion coefficient $\alpha_{25-400} \times 10^6 \text{ }^\circ\text{C}^{-1}$	Thermal conductivity W/m \cdot K	Baking temperature $^\circ\text{C}$
WG		4.80	1.22	1328	396	4.60	11	
AG	1.53	5.39	1.07	1316	386	6.62	11	1100

WG: With Grain

AG: Against Grain

Table 2 Experimental results on thermal conductivity, electrical resistivity and crystallite properties of SIG-B carbon

H. T. T. $^\circ\text{C}$	Direction	Thermal conductivity W/m \cdot K	Electrical resistivity $\times 10^{-3} \Omega \cdot \text{cm}$	$L_c(002)$ Å ⁱⁱ⁾	$d(002)$ Å ⁱⁱ⁾
As received	AG	11	5.39	32	3441
1000	AG	10	4.68	32	3442
1100	AG	8	5.49	33	3446
1200	AG	8	5.47	33	3444
1500	AG	14	4.96	56	3441
1750	AG	15	5.14	88	3443
2000	AG	20	5.18	140	3436
2500	AG	36	4.36	240	3422
2800	AG	61	2.43	340	3386
3040	AG	75	1.89	400	3376

AG: Against Grain

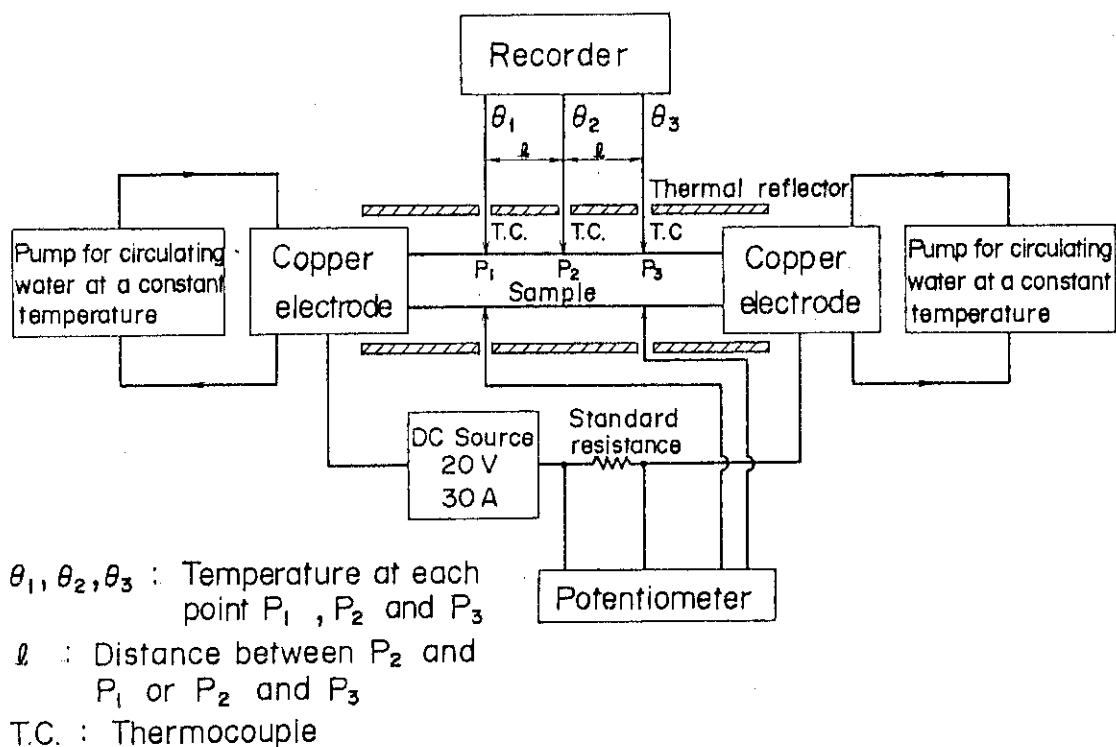


Fig.1 Schematic diagram for the measurement of thermal conductivity at room temperature

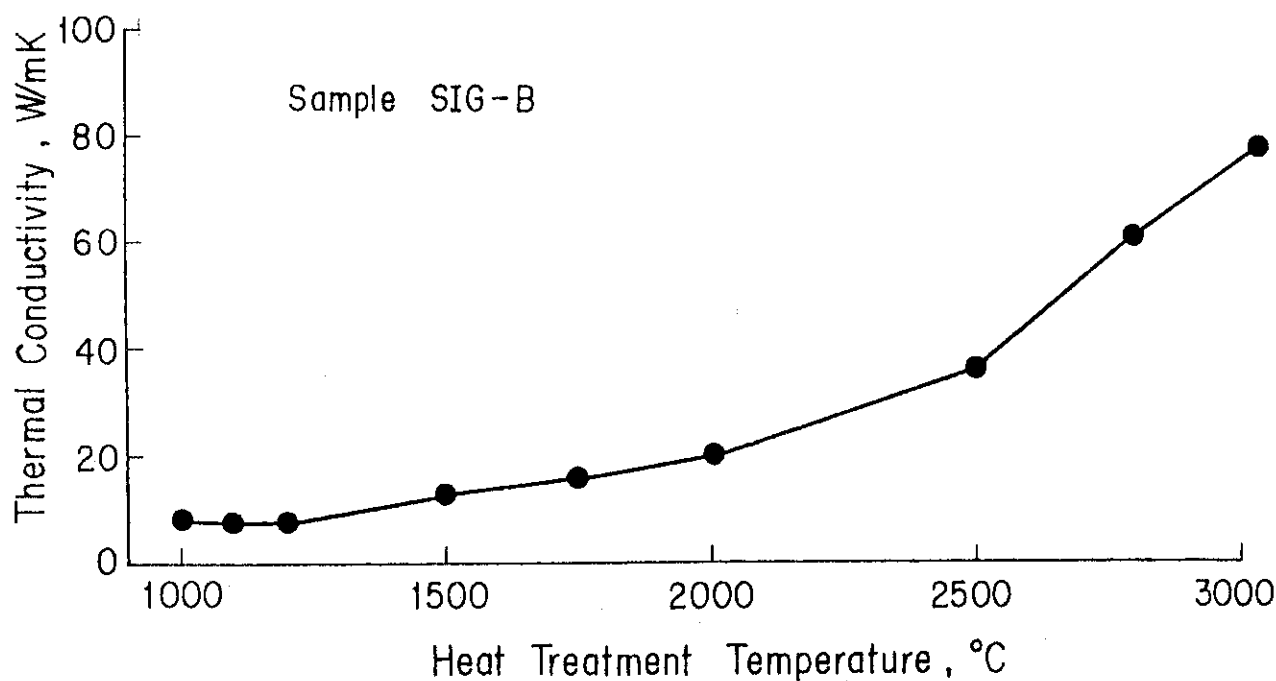


Fig.2 Changes in thermal conductivity at room temperature with heat treatment temperature

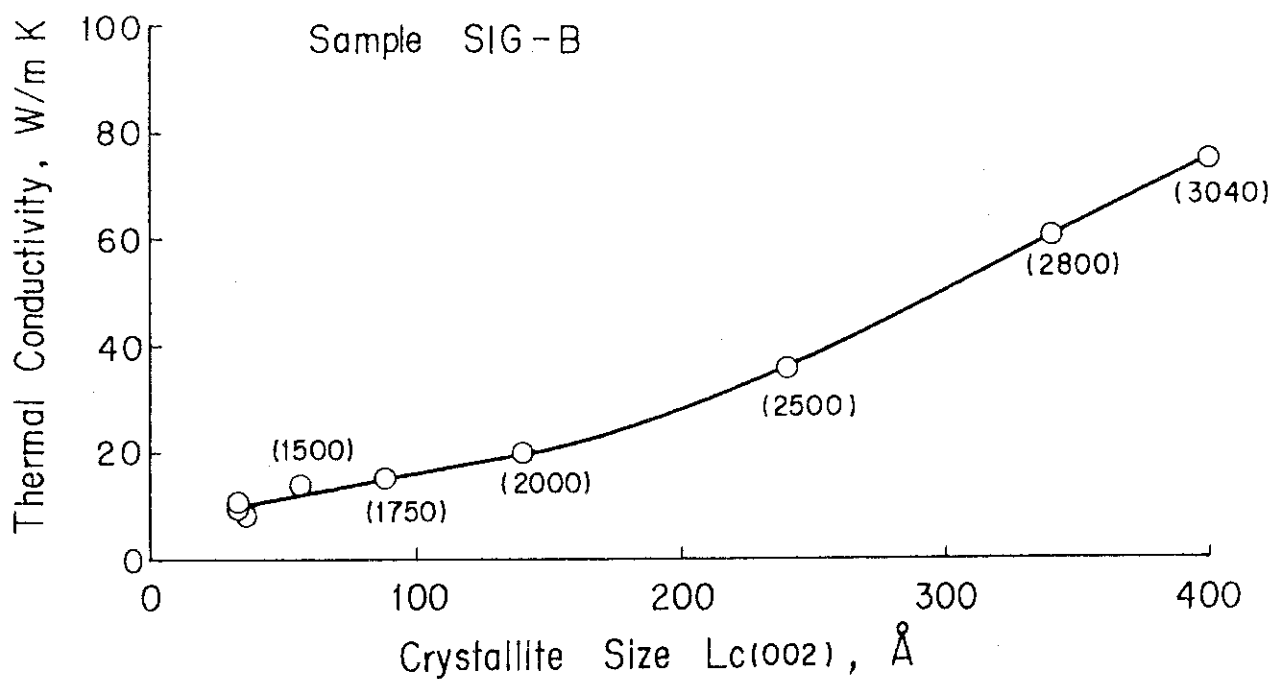


Fig.3 Relation between thermal conductivity at room temperature and apparent crystallite size $L_c(002)$

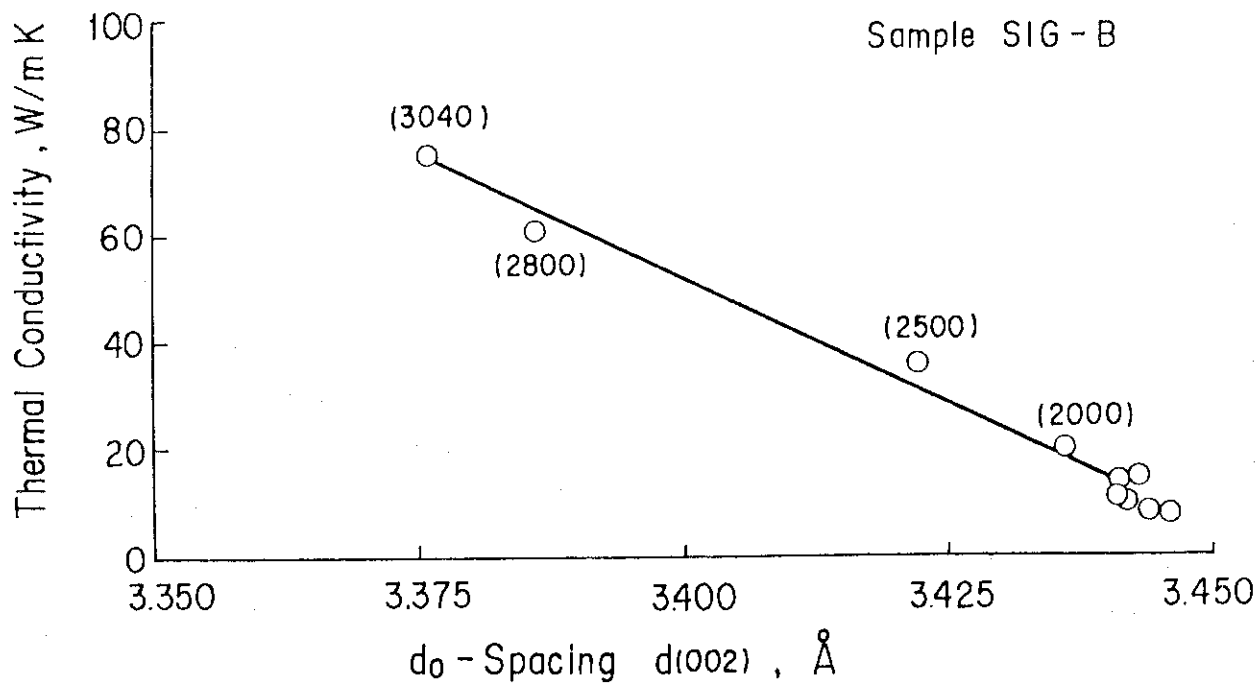


Fig.4 Relation between thermal conductivity at room temperature and d_0 -spacing $d(002)$

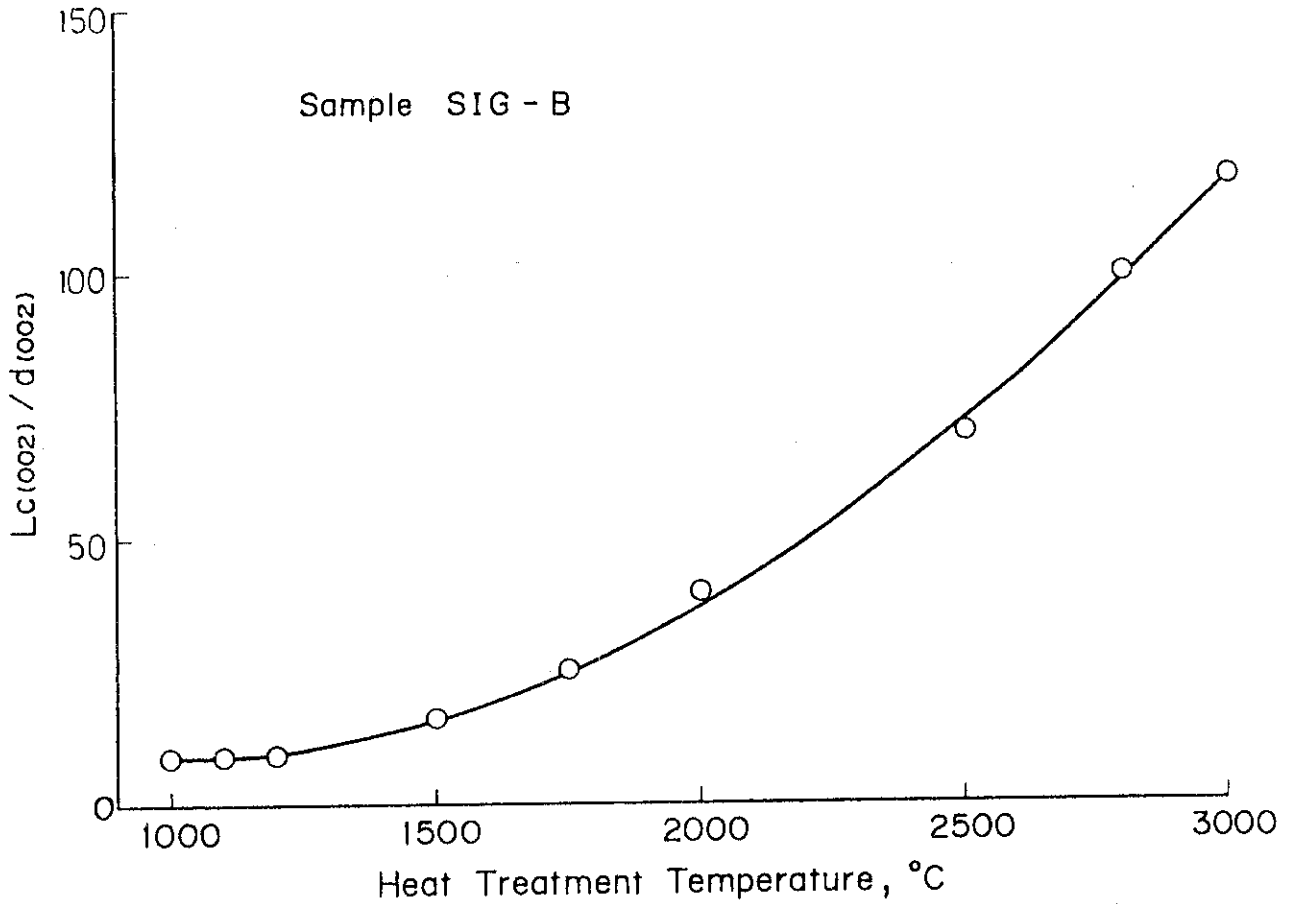


Fig.5 Changes of $L_{c(002)} / d_{(002)}$ with heat treatment temperature

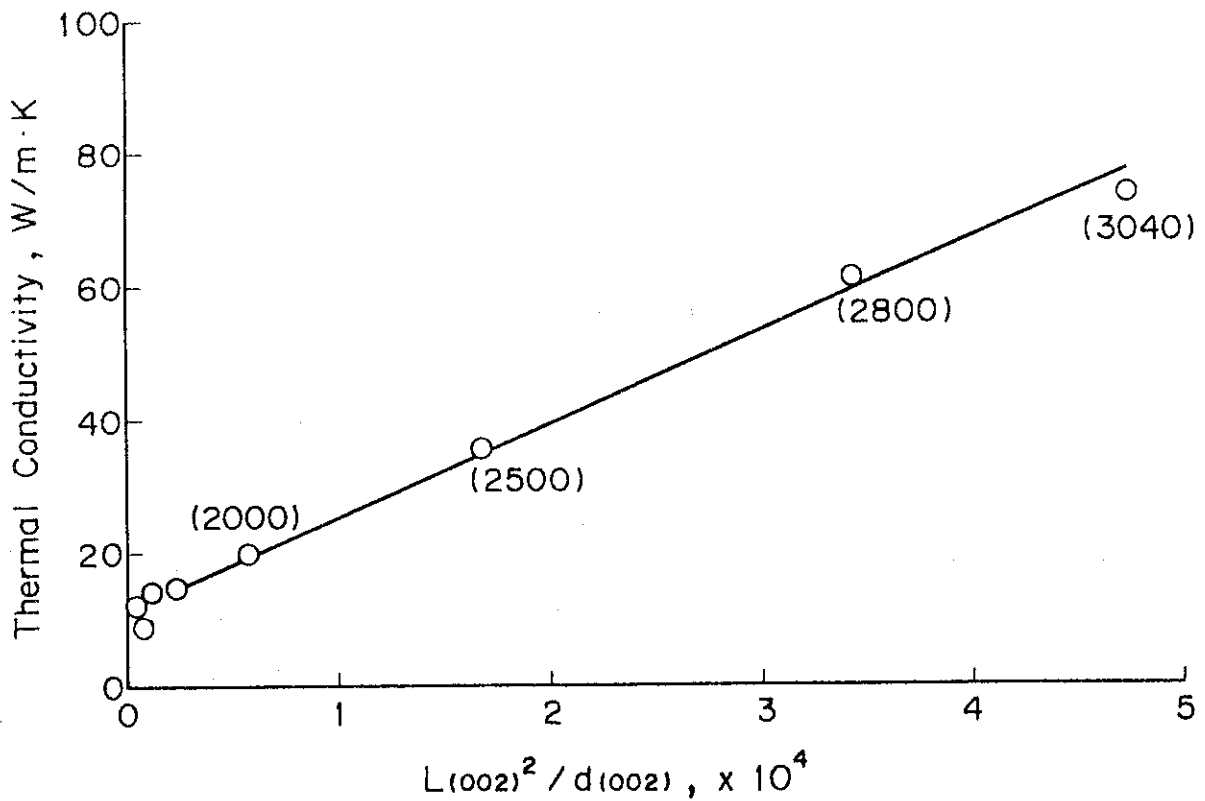


Fig.6 Thermal conductivity vs. $L_{c(002)}^2 / d_{(002)}$