

1,000m対応水理試験装置 (1号機)の改良

(核燃料サイクル開発機構 契約業務報告書)

1999年3月

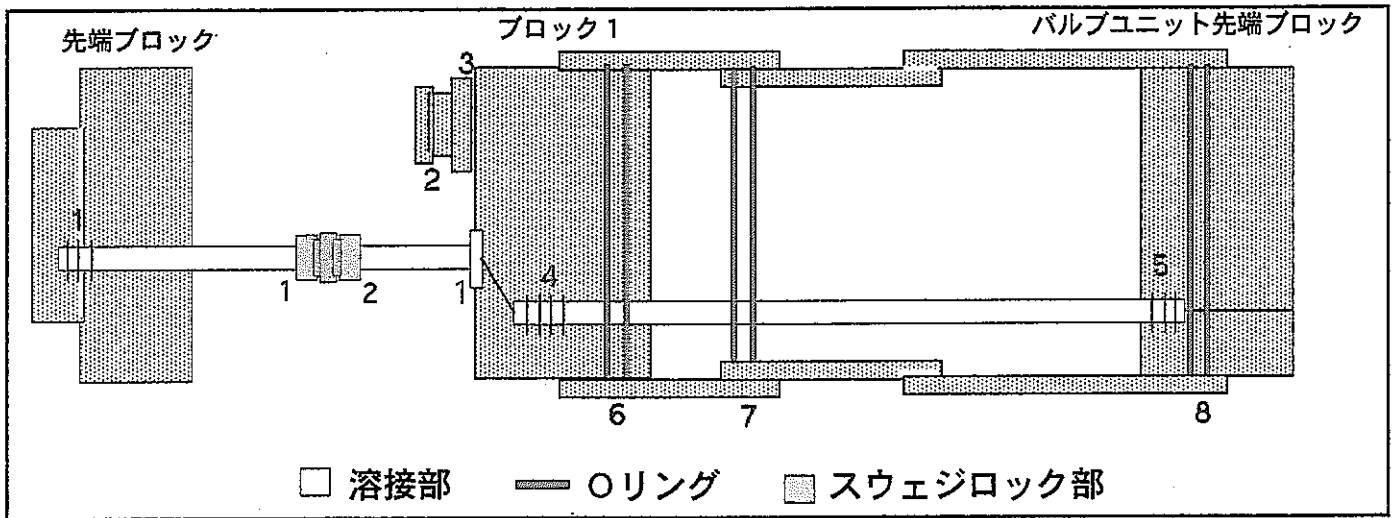
大成基礎設計株式会社

先端ロッドユニット

- ・耐圧試験結果

先端ロッド部のリング耐圧検査

検査日 99/2/10



検査条件 : 15MPa(約150kgf/cm²)、24時間以上、目視確認で漏洩なきこと

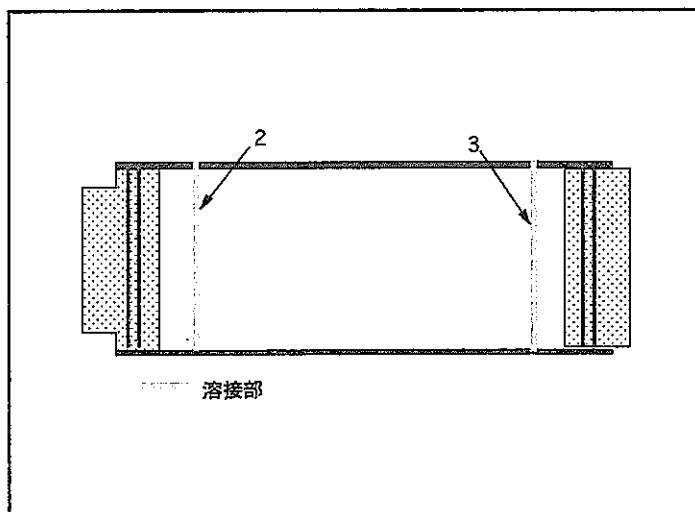
耐圧検査結果

| | | | | | |
|--------|--------------------------|-------|--------------------------|-------|--------------------------|
| 溶接 1 | <input type="checkbox"/> | リング 1 | <input type="checkbox"/> | リング 5 | <input type="checkbox"/> |
| スウェジ 1 | <input type="checkbox"/> | リング 2 | <input type="checkbox"/> | リング 6 | <input type="checkbox"/> |
| スウェジ 2 | <input type="checkbox"/> | リング 3 | <input type="checkbox"/> | リング 7 | <input type="checkbox"/> |
| | | リング 4 | <input type="checkbox"/> | リング 8 | <input type="checkbox"/> |

備考

| |
|--|
| |
| |
| |

外筒溶接部耐圧検査



検査日 99/2/7

検査条件 : 15MPa(約150kgf/cm²)、24時間以上、目視確認で漏洩なきこと

外筒耐圧検査結果

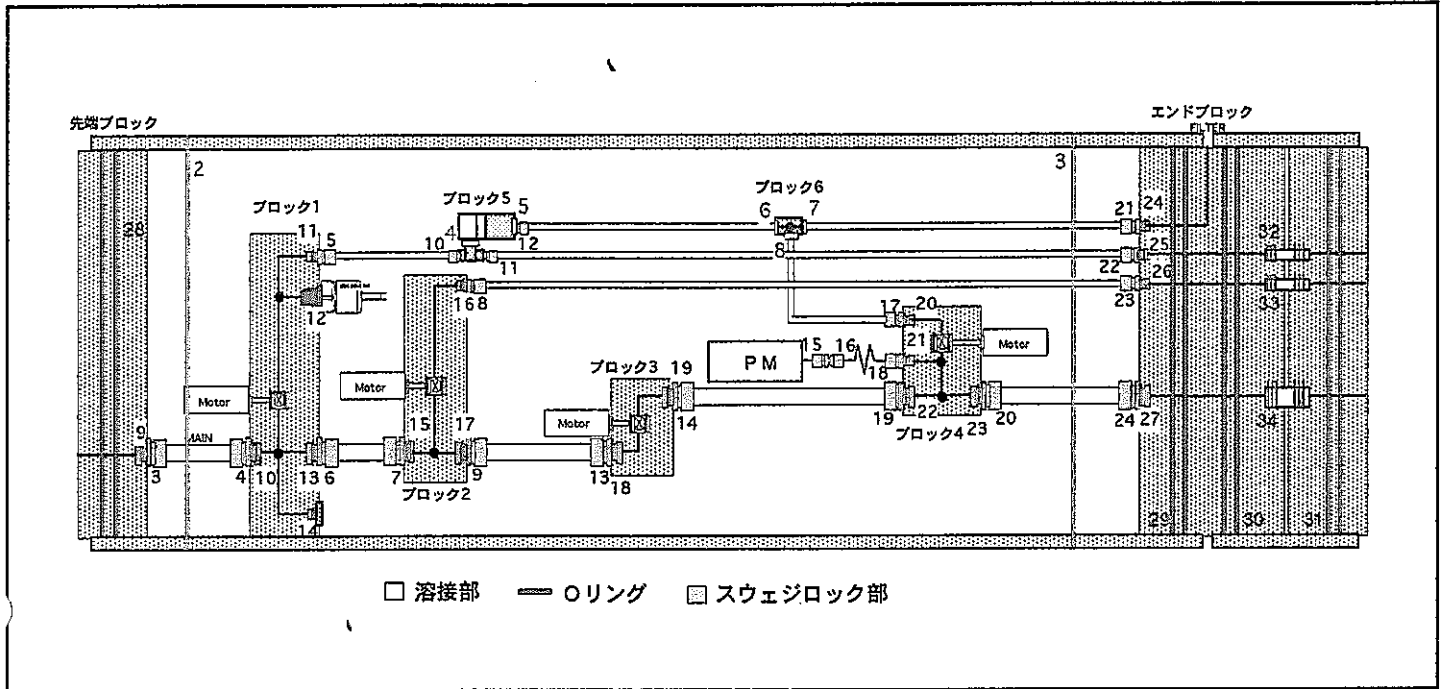
| | |
|------|--------------------------|
| 溶接 2 | <input type="checkbox"/> |
| 溶接 3 | <input type="checkbox"/> |

備考

| |
|--|
| |
| |
| |

バルブユニット

- ・ 耐圧試験結果
- ・ 漏洩試験結果
- ・ 電氣的試験結果



検査条件 : ユニット外部に15MPa(約150kgf/cm²)、24時間以上加圧後ユニットを分解し、目視確認で漏洩なきこと

外圧検査結果

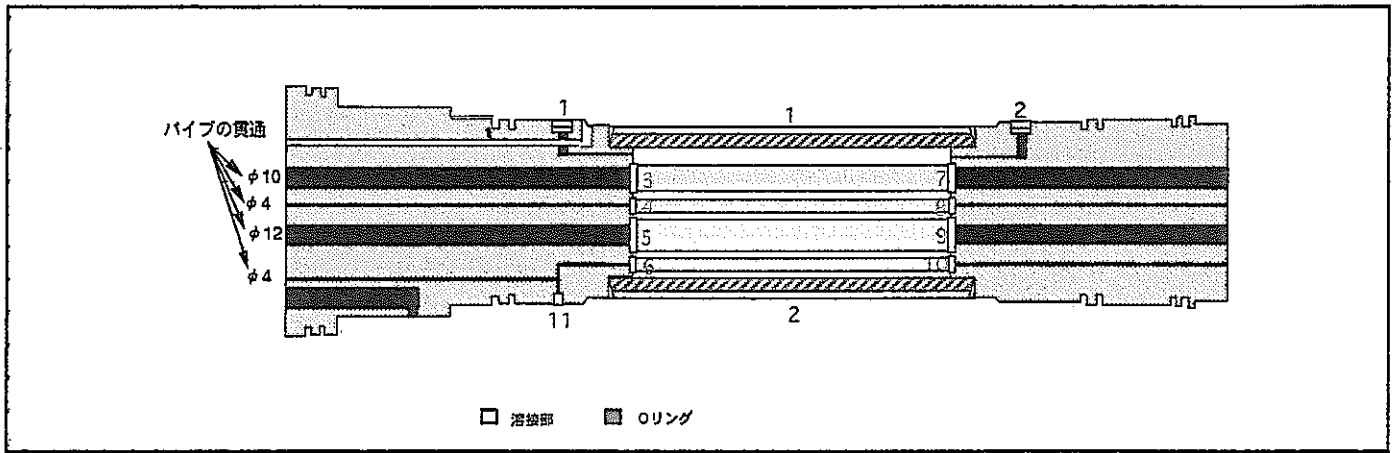
| | | | | | | | | | |
|-----|--------------------------|--------|--------------------------|--------|--------------------------|--------|--------------------------|--------|--------------------------|
| 溶接2 | <input type="checkbox"/> | スウェジ3 | <input type="checkbox"/> | スウェジ14 | <input type="checkbox"/> | Oリング9 | <input type="checkbox"/> | Oリング22 | <input type="checkbox"/> |
| 溶接3 | <input type="checkbox"/> | スウェジ4 | <input type="checkbox"/> | スウェジ15 | <input type="checkbox"/> | Oリング10 | <input type="checkbox"/> | Oリング23 | <input type="checkbox"/> |
| 溶接4 | <input type="checkbox"/> | スウェジ5 | <input type="checkbox"/> | スウェジ16 | <input type="checkbox"/> | Oリング11 | <input type="checkbox"/> | Oリング24 | <input type="checkbox"/> |
| 溶接5 | <input type="checkbox"/> | スウェジ6 | <input type="checkbox"/> | スウェジ17 | <input type="checkbox"/> | Oリング12 | <input type="checkbox"/> | Oリング25 | <input type="checkbox"/> |
| 溶接6 | <input type="checkbox"/> | スウェジ7 | <input type="checkbox"/> | スウェジ18 | <input type="checkbox"/> | Oリング13 | <input type="checkbox"/> | Oリング26 | <input type="checkbox"/> |
| 溶接7 | <input type="checkbox"/> | スウェジ8 | <input type="checkbox"/> | スウェジ19 | <input type="checkbox"/> | Oリング14 | <input type="checkbox"/> | Oリング27 | <input type="checkbox"/> |
| 溶接8 | <input type="checkbox"/> | スウェジ9 | <input type="checkbox"/> | スウェジ20 | <input type="checkbox"/> | Oリング15 | <input type="checkbox"/> | Oリング28 | <input type="checkbox"/> |
| | | スウェジ10 | <input type="checkbox"/> | スウェジ21 | <input type="checkbox"/> | Oリング16 | <input type="checkbox"/> | Oリング29 | <input type="checkbox"/> |
| | | スウェジ11 | <input type="checkbox"/> | スウェジ22 | <input type="checkbox"/> | Oリング17 | <input type="checkbox"/> | Oリング30 | <input type="checkbox"/> |
| | | スウェジ12 | <input type="checkbox"/> | スウェジ23 | <input type="checkbox"/> | Oリング18 | <input type="checkbox"/> | Oリング31 | <input type="checkbox"/> |
| | | スウェジ13 | <input type="checkbox"/> | スウェジ24 | <input type="checkbox"/> | Oリング19 | <input type="checkbox"/> | Oリング32 | <input type="checkbox"/> |
| | | | | | | Oリング20 | <input type="checkbox"/> | Oリング33 | <input type="checkbox"/> |
| | | | | | | Oリング21 | <input type="checkbox"/> | Oリング34 | <input type="checkbox"/> |

備考

| |
|--|
| |
| |
| |
| |
| |

パッカーユニット

- ・ 耐圧試験結果
- ・ 漏洩試験結果



検査条件 : 3本のパイプおよびマンドレル内に15MPa(約150kgf/cm²)、24時間以上加圧後に目視確認で漏洩なきこと

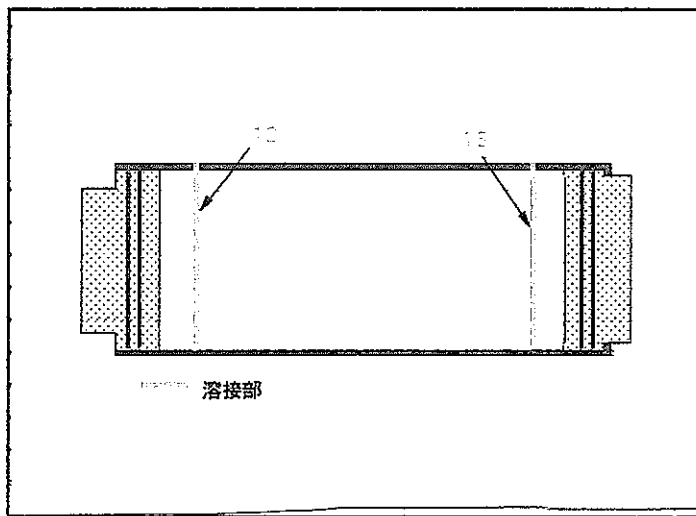
耐圧検査結果

| | | | | | | | |
|------------|--------------------------|-----------|--------------------------|-----|--------------------------|------|--------------------------|
| 溶接1 | <input type="checkbox"/> | 溶接4 | <input type="checkbox"/> | 溶接7 | <input type="checkbox"/> | 溶接10 | <input type="checkbox"/> |
| 溶接2 | <input type="checkbox"/> | 溶接5 | <input type="checkbox"/> | 溶接8 | <input type="checkbox"/> | 溶接11 | <input type="checkbox"/> |
| 溶接3 | <input type="checkbox"/> | 溶接6 | <input type="checkbox"/> | 溶接9 | <input type="checkbox"/> | | |
| ○リング1 | <input type="checkbox"/> | ○リング2 | <input type="checkbox"/> | | | | |
| パイプ貫通(φ12) | <input type="checkbox"/> | パイプ貫通(φ4) | <input type="checkbox"/> | | | | |
| パイプ貫通(φ10) | <input type="checkbox"/> | パイプ貫通(φ4) | <input type="checkbox"/> | | | | |

備考

| |
|--|
| |
| |
| |

外筒溶接部耐圧検査



検査日 99/2/6

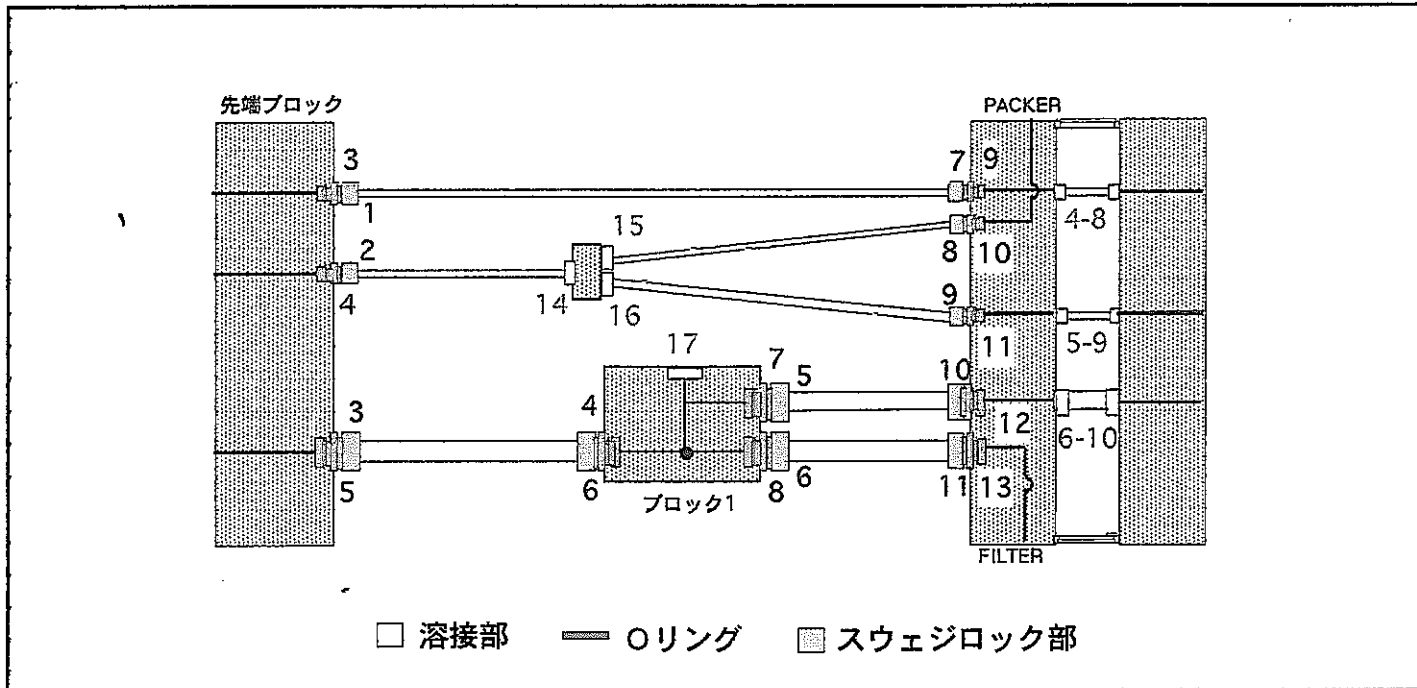
検査条件 : 15MPa(約150kgf/cm²)、24時間以上、目視確認で漏洩なきこと

外筒耐圧検査結果

| | |
|------|--------------------------|
| 溶接12 | <input type="checkbox"/> |
| 溶接13 | <input type="checkbox"/> |

備考

| |
|--|
| |
| |
| |



検査条件 : 内部配管内に15MPa(約150kgf/cm²)、6時間以上加圧し、各部が目視確認で漏洩なきこと

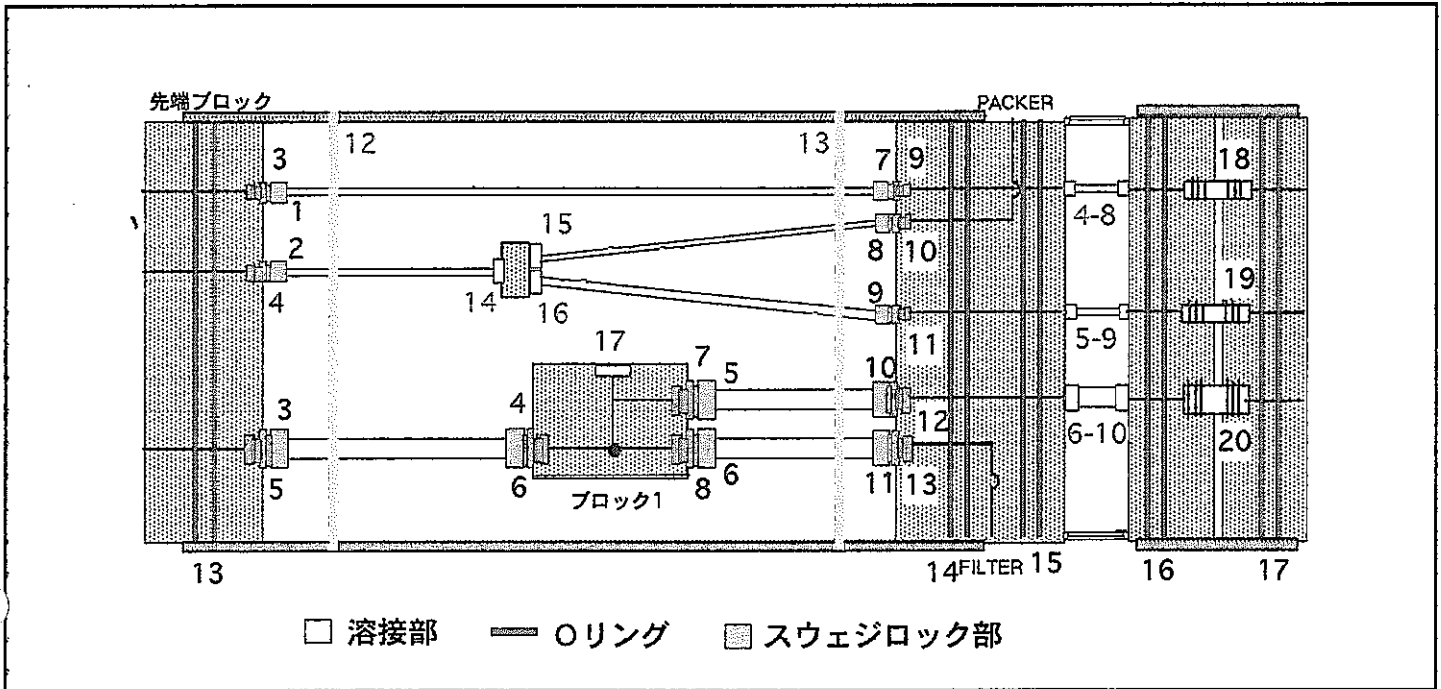
内部配管内耐圧検査結果

| | | |
|--|---------------------------------|---------------------------------|
| 溶接14 <input type="checkbox"/> | スウェジ1 <input type="checkbox"/> | Oリング3 <input type="checkbox"/> |
| 溶接15 <input checked="" type="checkbox"/> | スウェジ2 <input type="checkbox"/> | Oリング4 <input type="checkbox"/> |
| 溶接16 <input type="checkbox"/> | スウェジ3 <input type="checkbox"/> | Oリング5 <input type="checkbox"/> |
| 溶接17 <input type="checkbox"/> | スウェジ4 <input type="checkbox"/> | Oリング6 <input type="checkbox"/> |
| 溶接4-8 <input type="checkbox"/> | スウェジ5 <input type="checkbox"/> | Oリング7 <input type="checkbox"/> |
| 溶接5-9 <input type="checkbox"/> | スウェジ6 <input type="checkbox"/> | Oリング8 <input type="checkbox"/> |
| 溶接6-10 <input type="checkbox"/> | スウェジ7 <input type="checkbox"/> | Oリング9 <input type="checkbox"/> |
| | スウェジ8 <input type="checkbox"/> | Oリング10 <input type="checkbox"/> |
| | スウェジ9 <input type="checkbox"/> | Oリング11 <input type="checkbox"/> |
| | スウェジ10 <input type="checkbox"/> | Oリング12 <input type="checkbox"/> |
| | スウェジ11 <input type="checkbox"/> | Oリング13 <input type="checkbox"/> |

備考

内圧試験を実施した際に、溶接15からの漏洩があった。再溶接後、内圧試験を実施し、検査条件を満たしていることを確認した。

| |
|--|
| |
| |
| |
| |
| |



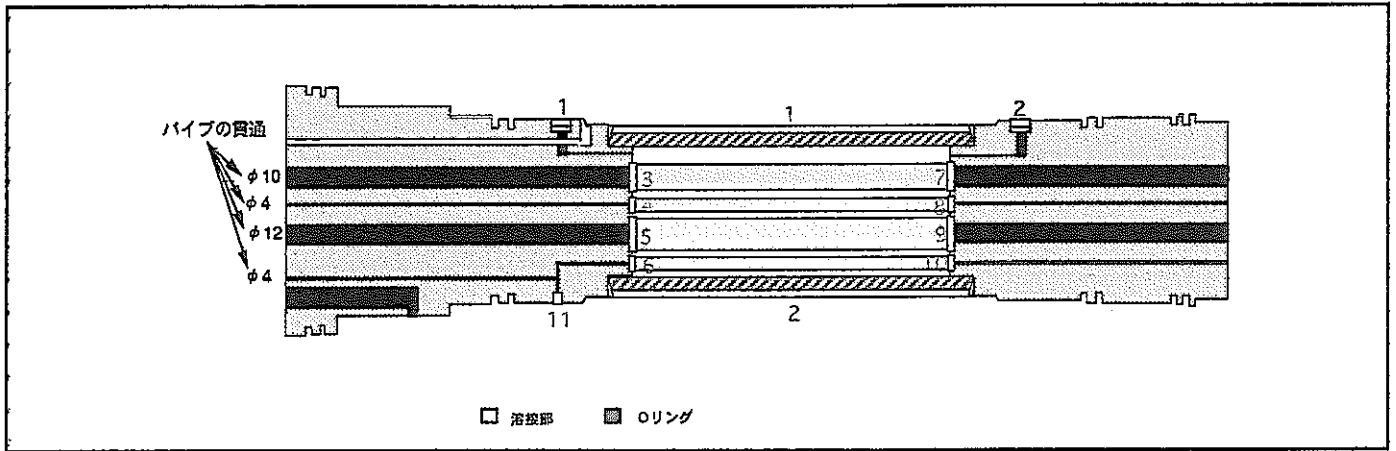
検査条件 : ユニット外部に15MPa(約150kgf/cm²)、24時間以上加圧後ユニットを分解し、目視確認で漏洩なきこと

外圧検査結果

| | | | | | | | |
|--------|--------------------------|--------|--------------------------|--------|--------------------------|--------|--------------------------|
| 溶接12 | <input type="checkbox"/> | スウェジ1 | <input type="checkbox"/> | Oリング3 | <input type="checkbox"/> | Oリング14 | <input type="checkbox"/> |
| 溶接13 | <input type="checkbox"/> | スウェジ2 | <input type="checkbox"/> | Oリング4 | <input type="checkbox"/> | Oリング15 | <input type="checkbox"/> |
| 溶接14 | <input type="checkbox"/> | スウェジ3 | <input type="checkbox"/> | Oリング5 | <input type="checkbox"/> | Oリング16 | <input type="checkbox"/> |
| 溶接15 | <input type="checkbox"/> | スウェジ4 | <input type="checkbox"/> | Oリング6 | <input type="checkbox"/> | Oリング17 | <input type="checkbox"/> |
| 溶接16 | <input type="checkbox"/> | スウェジ5 | <input type="checkbox"/> | Oリング7 | <input type="checkbox"/> | Oリング18 | <input type="checkbox"/> |
| 溶接17 | <input type="checkbox"/> | スウェジ6 | <input type="checkbox"/> | Oリング8 | <input type="checkbox"/> | Oリング19 | <input type="checkbox"/> |
| 溶接4-8 | <input type="checkbox"/> | スウェジ7 | <input type="checkbox"/> | Oリング9 | <input type="checkbox"/> | Oリング20 | <input type="checkbox"/> |
| 溶接5-9 | <input type="checkbox"/> | スウェジ8 | <input type="checkbox"/> | Oリング10 | <input type="checkbox"/> | | |
| 溶接6-10 | <input type="checkbox"/> | スウェジ9 | <input type="checkbox"/> | Oリング11 | <input type="checkbox"/> | | |
| | | スウェジ10 | <input type="checkbox"/> | Oリング12 | <input type="checkbox"/> | | |
| | | スウェジ11 | <input type="checkbox"/> | Oリング13 | <input type="checkbox"/> | | |

備考

| |
|--|
| |
| |
| |
| |
| |



検査条件 : 3本のパイプおよびマンドレル内に15MPa(約150kgf/cm²)、24時間以上加圧後に目視確認で漏洩なきこと

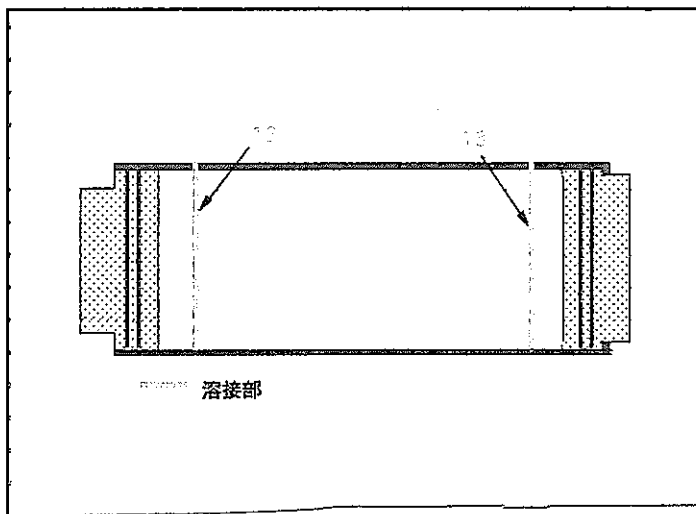
耐圧検査結果

- | | | | | | | | |
|------------|--------------------------|-----------|--------------------------|-----|--------------------------|------|--------------------------|
| 溶接1 | <input type="checkbox"/> | 溶接4 | <input type="checkbox"/> | 溶接7 | <input type="checkbox"/> | 溶接10 | <input type="checkbox"/> |
| 溶接2 | <input type="checkbox"/> | 溶接5 | <input type="checkbox"/> | 溶接8 | <input type="checkbox"/> | 溶接11 | <input type="checkbox"/> |
| 溶接3 | <input type="checkbox"/> | 溶接6 | <input type="checkbox"/> | 溶接9 | <input type="checkbox"/> | | |
| Oリング1 | <input type="checkbox"/> | Oリング2 | <input type="checkbox"/> | | | | |
| パイプ貫通(φ12) | <input type="checkbox"/> | パイプ貫通(φ4) | <input type="checkbox"/> | | | | |
| パイプ貫通(φ10) | <input type="checkbox"/> | パイプ貫通(φ4) | <input type="checkbox"/> | | | | |

備考

| |
|--|
| |
| |
| |

外筒溶接部耐圧検査



検査日 99/2/6

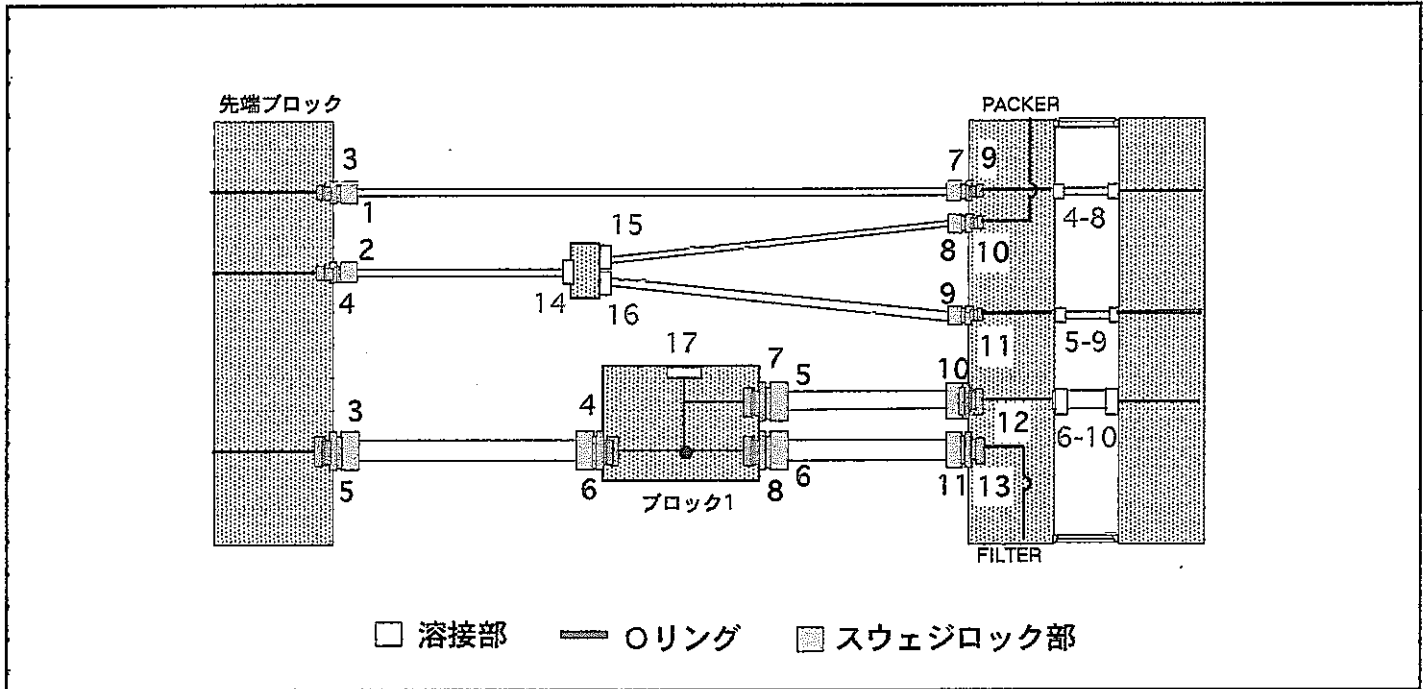
検査条件 : 15MPa(約150kgf/cm²)、24時間以上、目視確認で漏洩なきこと

外筒耐圧検査結果

- | | |
|------|--------------------------|
| 溶接12 | <input type="checkbox"/> |
| 溶接13 | <input type="checkbox"/> |

備考

| |
|--|
| |
| |
| |



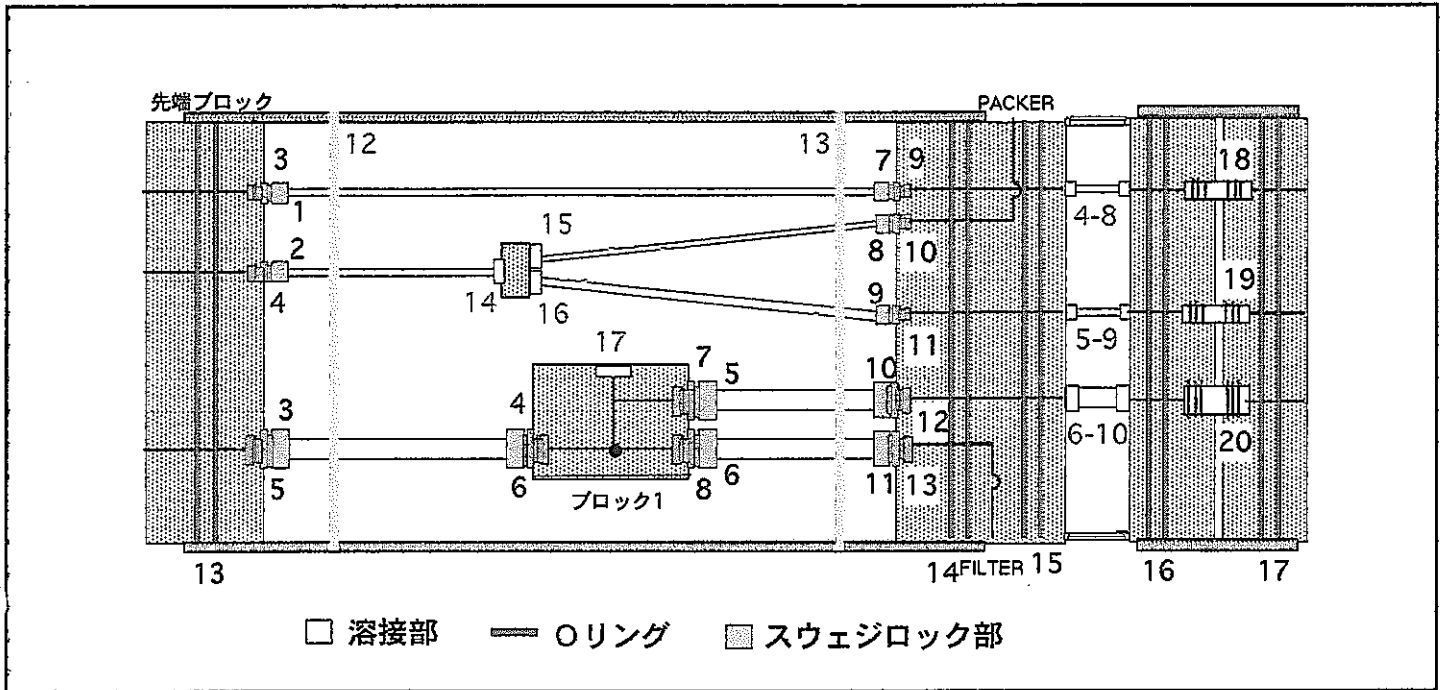
検査条件 : 内部配管内に15MPa(約150kgf/cm²)、6時間以上加圧し、各部分が目視確認で漏洩なきこと

内部配管内耐圧検査結果

| | | | | | |
|--------|-------------------------------------|--------|--------------------------|--------|--------------------------|
| 溶接14 | <input checked="" type="checkbox"/> | スウェジ1 | <input type="checkbox"/> | Oリング3 | <input type="checkbox"/> |
| 溶接15 | <input type="checkbox"/> | スウェジ2 | <input type="checkbox"/> | Oリング4 | <input type="checkbox"/> |
| 溶接16 | <input type="checkbox"/> | スウェジ3 | <input type="checkbox"/> | Oリング5 | <input type="checkbox"/> |
| 溶接17 | <input type="checkbox"/> | スウェジ4 | <input type="checkbox"/> | Oリング6 | <input type="checkbox"/> |
| 溶接4-8 | <input type="checkbox"/> | スウェジ5 | <input type="checkbox"/> | Oリング7 | <input type="checkbox"/> |
| 溶接5-9 | <input type="checkbox"/> | スウェジ6 | <input type="checkbox"/> | Oリング8 | <input type="checkbox"/> |
| 溶接6-10 | <input type="checkbox"/> | スウェジ7 | <input type="checkbox"/> | Oリング9 | <input type="checkbox"/> |
| | | スウェジ8 | <input type="checkbox"/> | Oリング10 | <input type="checkbox"/> |
| | | スウェジ9 | <input type="checkbox"/> | Oリング11 | <input type="checkbox"/> |
| | | スウェジ10 | <input type="checkbox"/> | Oリング12 | <input type="checkbox"/> |
| | | スウェジ11 | <input type="checkbox"/> | Oリング13 | <input type="checkbox"/> |

備考

内圧試験を実施した際に、溶接14からの漏洩があった。再溶接後、内圧試験を実施し、検査条件を満たしていることを確認した。



検査条件 : ユニット外部に15MPa(約150kgf/cm²)、24時間以上加圧後ユニットを分解し、目視確認で漏洩なきこと

外圧検査結果

| | | | | | | | |
|--------|--------------------------|--------|--------------------------|--------|--------------------------|--------|--------------------------|
| 溶接12 | <input type="checkbox"/> | スウェジ1 | <input type="checkbox"/> | Oリング3 | <input type="checkbox"/> | Oリング14 | <input type="checkbox"/> |
| 溶接13 | <input type="checkbox"/> | スウェジ2 | <input type="checkbox"/> | Oリング4 | <input type="checkbox"/> | Oリング15 | <input type="checkbox"/> |
| 溶接14 | <input type="checkbox"/> | スウェジ3 | <input type="checkbox"/> | Oリング5 | <input type="checkbox"/> | Oリング16 | <input type="checkbox"/> |
| 溶接15 | <input type="checkbox"/> | スウェジ4 | <input type="checkbox"/> | Oリング6 | <input type="checkbox"/> | Oリング17 | <input type="checkbox"/> |
| 溶接16 | <input type="checkbox"/> | スウェジ5 | <input type="checkbox"/> | Oリング7 | <input type="checkbox"/> | Oリング18 | <input type="checkbox"/> |
| 溶接17 | <input type="checkbox"/> | スウェジ6 | <input type="checkbox"/> | Oリング8 | <input type="checkbox"/> | Oリング19 | <input type="checkbox"/> |
| 溶接4-8 | <input type="checkbox"/> | スウェジ7 | <input type="checkbox"/> | Oリング9 | <input type="checkbox"/> | Oリング20 | <input type="checkbox"/> |
| 溶接5-9 | <input type="checkbox"/> | スウェジ8 | <input type="checkbox"/> | Oリング10 | <input type="checkbox"/> | | |
| 溶接6-10 | <input type="checkbox"/> | スウェジ9 | <input type="checkbox"/> | Oリング11 | <input type="checkbox"/> | | |
| | | スウェジ10 | <input type="checkbox"/> | Oリング12 | <input type="checkbox"/> | | |
| | | スウェジ11 | <input type="checkbox"/> | Oリング13 | <input type="checkbox"/> | | |

備考

| |
|--|
| |
| |
| |
| |

電動バルブ性能試験結果

1,000m対応水理試験装置

バルブユニット検査表

最終検査日 99/2/27

メインバルブシリアルNo. 2 A 1 & 4

ポンプ排水バルブシリアルNo. 2 I 1 & 1

パッカーバルブシリアルNo. 2 J 1 & 1

ポンプ排水バルブシリアルNo. 2 B 1 & 4

絶対圧力計1シリアルNo. 7 5 8 7 1

絶対圧力計1シリアルNo. 3

圧力計基板シリアルNo. 1

モーター電圧 15 v

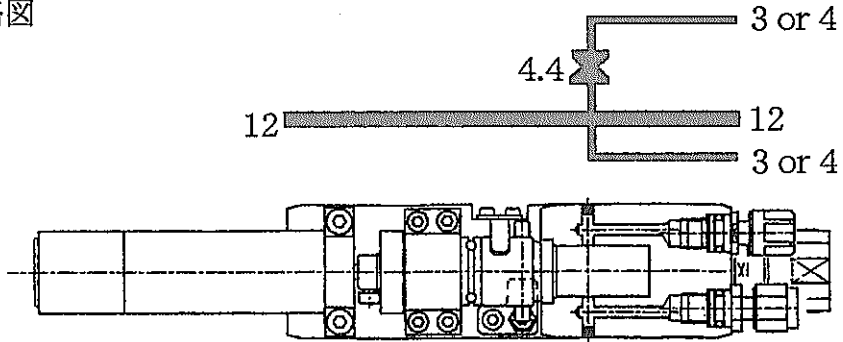
電源型式1 DCPSU-6A

電源型式2 DCPSU-11A

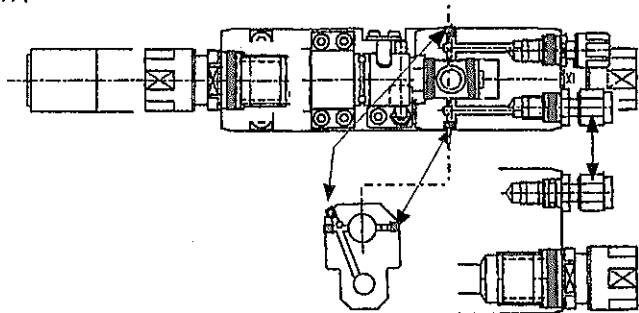
バルブ検査表

各種検査はレイアウトを変更して確認

経路図

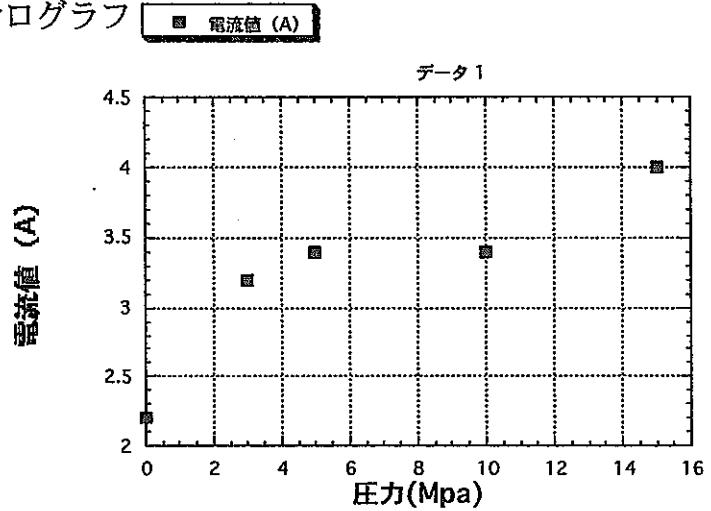


漏洩検査箇所



溶接部
 Oリング部

オシログラフ



装置名 JFT1000 形式 Ver 1.0改 号機

ユニット名 バルブユニット アドレス

名称 ドレーンバルブ

備考

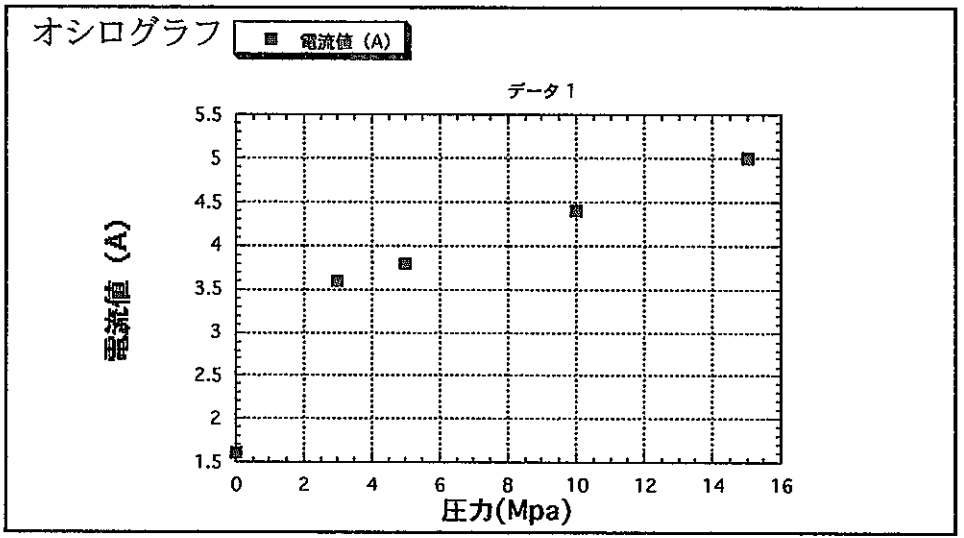
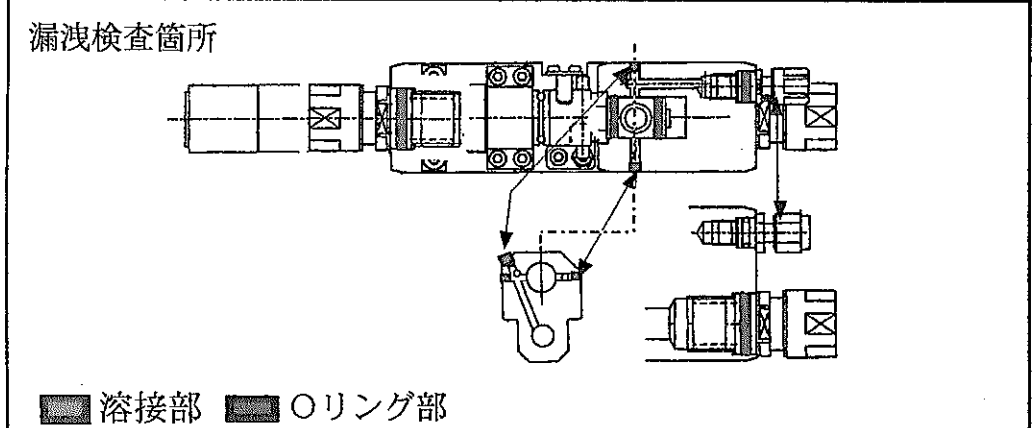
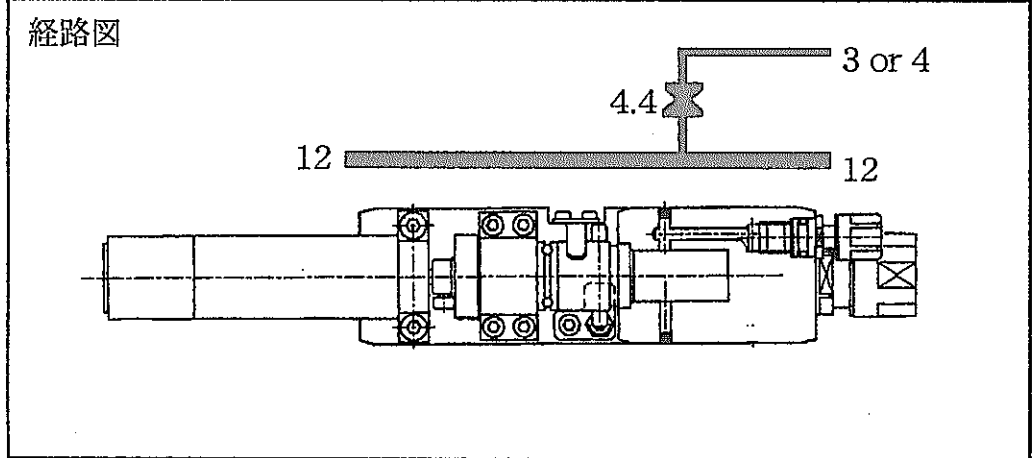
| |
|--|
| |
| |
| |
| |
| |
| |
| |
| |
| |
| |
| |

| 試験項目 | 試験結果 |
|---|------|
| 15MPa(約150kgf/cm ²) 耐圧試験 | ○ |
| 差圧3MPa(約30kgf/cm ²) 保持試験 | ○ |
| 低圧0.2~0.3MPa(約2~3kgf/cm ²) 保持試験 | ○ |
| 1000回転後のOリングの損傷 | ○ |
| 1000回転後の差圧3MPa(約30kgf/cm ²) 保持試験 | ○ |
| 1000回転後の低圧0.2~0.3MPa(約2~3kgf/cm ²) 保持試験 | ○ |
| 1000回転後の差圧15MPa(約150kgf/cm ²) 保持試験 | ○ |

ブロックNo. 2 I 1 & 1

バルブブロック検査表

検査確認日 99/1/13



装置名 JFT1000 形式 Ver1.0改 号機

ユニット名 バルブユニット アドレス

名称 ポンプ排水バルブ

備考

| |
|--|
| |
| |
| |
| |
| |
| |
| |
| |
| |
| |

| 試験項目 | 試験結果 |
|---|------|
| 15MPa(約150kgf/cm ²) 耐圧試験 | ○ |
| 差圧3MPa(約30kgf/cm ²) 保持試験 | ○ |
| 低圧0.2~0.3MPa(約2~3kgf/cm ²) 保持試験 | ○ |
| 1000回転後のリングの損傷 | ○ |
| 1000回転後の差圧3MPa(約30kgf/cm ²) 保持試験 | ○ |
| 1000回転後の低圧0.2~0.3MPa(約2~3kgf/cm ²) 保持試験 | ○ |
| 1000回転後の差圧15MPa(約150kgf/cm ²) 保持試験 | ○ |

