

(19) 日本国特許庁(JP)

(12) 公開特許公報(A)

(11) 特許出願公開番号

特開2008-63825

(P2008-63825A)

(43) 公開日 平成20年3月21日(2008.3.21)

(51) Int.Cl.	F I	テーマコード (参考)
E 2 1 B 43/00 (2006.01)	E 2 1 B 43/00 B	2 G 0 5 2
E 2 1 B 23/00 (2006.01)	E 2 1 B 23/00	2 G 0 6 0
G O 1 N 33/18 (2006.01)	G O 1 N 33/18 D	
G O 1 N 27/416 (2006.01)	G O 1 N 33/18 C	
G O 1 N 27/06 (2006.01)	G O 1 N 27/46 3 4 1 M	

審査請求 未請求 請求項の数 7 O L (全 16 頁) 最終頁に続く

(21) 出願番号 特願2006-242863 (P2006-242863)
 (22) 出願日 平成18年9月7日(2006.9.7)

(71) 出願人 505374783
 独立行政法人 日本原子力研究開発機構
 茨城県那珂郡東海村村松4番地49

(71) 出願人 000133397
 株式会社ダイヤコンサルタント
 東京都千代田区岩本町一丁目7番4号

(74) 代理人 110000176
 一色国際特許業務法人

(72) 発明者 國丸 貴紀
 北海道天塩郡幌延町北進432番2 独立行政法人日本原子力研究開発機構 幌延深地層研究センター内

(72) 発明者 細谷 真一
 東京都千代田区岩本町一丁目7番4号 株式会社ダイヤコンサルタント内

最終頁に続く

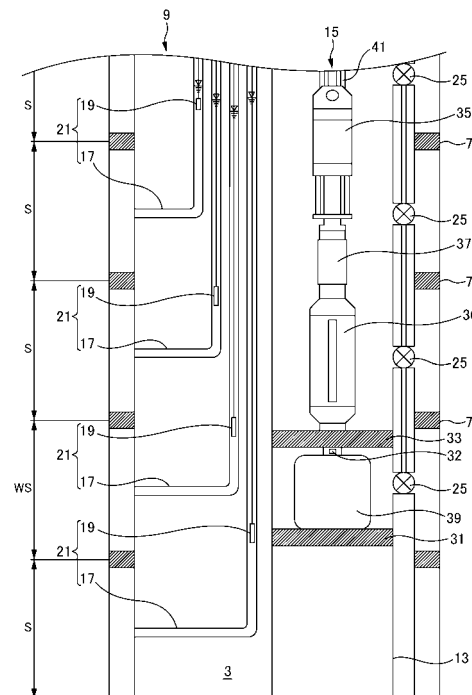
(54) 【発明の名称】 地下水のモニタリング装置及びモニタリング方法

(57) 【要約】

【課題】 ボーリング孔内の深度方向に所定の間隔で設置される複数の観測用パッカーにて多段に区分けされた各区間のうち採水対象区間の地下水の水質を観測するとともに採水が可能で、かつ、採水時も採水対象区間を含むすべての区間の間隙水圧を連続して測定可能な地下水のモニタリング装置を提供する。

【解決手段】 モニタリング装置1は、各区間Sの間隙水圧を測定するための圧力測定手段9と、各区間Sに連結される連結管11を介して各区間Sの地下水を内部に貯留可能な採水用ケーシングパイプ13と、採水用ケーシングパイプ13内を昇降し、採水対象区間WSの地下水を採水するための採水手段15と、圧力測定手段9及び採水手段15にてそれぞれ測定した結果に基づいて解析を行う解析手段16とを備える。

【選択図】 図2A



【特許請求の範囲】**【請求項 1】**

ボーリング孔内の深度方向に所定の間隔で設置される複数の観測用パッカーにて多段に区分けされた各区間の地下水を観測するためのモニタリング装置であって、

前記観測用パッカー内に設置され、前記各区間の間隙水圧を測定するための圧力測定手段と、

前記観測用パッカー内に設置され、前記各区間に連結される連結管を有するとともに、該連結管を介して前記各区間の地下水を内部に貯留可能な採水用ケーシングパイプと、

前記採水用ケーシングパイプ内を昇降可能で、前記採水用ケーシングパイプ内の地下水を採水しつつ、水質を測定するための採水手段と、

前記圧力測定手段及び前記採水手段にてそれぞれ測定した結果に基づいて解析を行う解析手段と、を備え、

前記採水手段にて採水対象区間の地下水を採水し、地下水の水質を測定しつつ、前記圧力測定手段にて前記採水対象区間を含む複数の前記区間の間隙水圧を測定可能であることを特徴とする地下水のモニタリング装置。

【請求項 2】

前記採水手段は、

前記採水用ケーシングパイプ内に挿通され、採水対象区間を閉塞するための採水用パッカーと、

該採水対象区間の地下水を採水するための採水ポンプと、

該採水対象区間の地下水を保存するための採水容器と、

該採水対象区間の水質を測定するための水質測定装置と、から構成されることを特徴とする請求項 1 に記載の地下水のモニタリング装置。

【請求項 3】

前記水質は、電気伝導度、酸化還元電位、pH、溶存酸素、塩化物イオン濃度、水温の少なくともいずれかであることを特徴とすることを特徴とする請求項 1 又は 2 に記載の地下水のモニタリング装置。

【請求項 4】

前記採水容器は、

地下水が流入出するための開口部を有するボトルと、

前記開口部に取り付けられ、前記ボトル内の地下水の流入出を制御するとともに、前記ボトル内の圧力を保持するための採水用バルブと、を備えることを特徴とする請求項 2 に記載の地下水のモニタリング装置。

【請求項 5】

前記各連結管は連結用バルブを備え、

採水対象区間の地下水を採水する際は、この採水対象区間の連結用バルブを開放し、この採水対象区間以外の連結用バルブは閉止することを特徴とする請求項 1 ~ 4 のいずれかに記載の地下水のモニタリング装置。

【請求項 6】

ボーリング孔内の深度方向に所定の間隔で設置される複数の観測用パッカーにて多段に区分けされた各区間の地下水を観測するためのモニタリング方法において、

前記観測用パッカー内に設置され、前記各区間の間隙水圧を測定するための圧力測定手段と、

前記観測用パッカー内に設置され、前記各区間に連結される連結管を有するとともに、該連結管を介して前記各区間の地下水を内部に貯留可能な採水用ケーシングパイプと、

前記採水用ケーシングパイプ内に挿通されて採水対象区間を閉塞するための採水用パッカーと該採水対象区間の地下水を採水するための採水ポンプと該採水対象区間の地下水を保存するための採水容器と、採水する地下水の水質を測定する水質測定装置とから構成され、前記採水用ケーシングパイプ内を昇降可能な採水手段と、を備えたモニタリング装置を用い、

10

20

30

40

50

前記採水手段にて前記採水対象区間の地下水を採水し、地下水の水質を測定しつつ、前記圧力測定手段にて前記採水対象区間を含む複数の前記区間の間隙水圧を測定することを特徴とする地下水のモニタリング方法。

【請求項7】

前記モニタリング装置は、前記圧力測定手段及び前記採水手段にてそれぞれ測定した結果に基づいて解析を行う解析手段を備え、

該解析手段は採水中及び採水前後の間隙水圧の経時変化に基づいて前記採水対象区間の透水係数を算出することを特徴とする請求項6に記載の地下水のモニタリング方法。

【発明の詳細な説明】

【技術分野】

10

【0001】

本発明は、ボーリング孔内の地下水を観測するためのモニタリング装置及びモニタリング方法に関する。

【背景技術】

【0002】

地盤内の地下水の流動状態を調査するために、例えば、特許文献1に示すように、ボーリング孔内の採水対象区間を閉塞するダブルパッカーと、採水対象区間内の地下水を地上に揚水する揚水手段と、採水対象区間の地下水を採水するための採水手段と、地上に揚水される地下水の電気伝導度、pH等を計測する水質測定手段とを備えた地下水の採水装置が開示されている。

20

【0003】

この採水装置を用いた採水方法は、揚水手段にて地上に揚水される地下水の電気伝導度、pH等を水質測定手段で常時測定してこの地下水が掘削水又は地層水のいずれであるかを判定し、揚水される地下水が地層水であると判断した場合に採水手段で採水対象区間の地下水を採水するものである。

【0004】

また、近年、地下水を採水するだけでなく、間隙水圧を長期間にわたって測定する機能を備えたモニタリング装置も開発されている。

【0005】

例えば、非特許文献1には、ボーリング孔内の深度方向に所定の間隔で設置される複数のパッカーにて7段に区分けされた各区間から孔口に向かって延設された7本の圧力伝達管内に圧力センサをそれぞれ設置して各区間の間隙水圧を測定するための間隙水圧測定手段と、圧力伝達管内の地下水を採水するための採水手段とから構成されるモニタリング装置が開示されている。

30

【0006】

このモニタリング装置を用いたモニタリング方法は、各圧力伝達管内にそれぞれ設置された圧力センサで7区間の間隙水圧を同時に連続して測定し、地下水を採水する際は、採水対象区間に接続されている圧力伝達管内の圧力センサを圧力伝達管の外に搬出し、採水手段を圧力伝達管内に挿入して地下水を採水するとともに、採水対象区間を除いた各区間の間隙水圧の測定を連続して行い、採水後は、採水手段を圧力伝達管の外に搬出し、圧力センサを圧力伝達管内に挿入して、再び採水対象区間の間隙水圧を測定するものである。

40

【0007】

また、非特許文献2は、ボーリング孔内の深度方向に所定の間隔で設置される複数のパッカーにて多段に区分けされた各区間のケーシングパイプ部分に設置された圧力バルブポート及び採水バルブポートと、ケーシングパイプ内に挿通され、圧力バルブポートに接続して間隙水圧を測定するための圧力センサと、ケーシングパイプ内に挿通され、採水バルブポートに接続して地下水を採水するための採水手段とを備えたモニタリング装置が開示されている。

【0008】

このモニタリング装置を用いたモニタリング方法は、各区間のケーシングパイプの各圧

50

力バルブポートにそれぞれ接続された一連の圧力センサで多区間の間隙水圧を同時に連続して測定し、地下水を採水する際は、ケーシングパイプ内の一連の圧力センサをすべてケーシングパイプの外に搬出し、1台の採水手段及び圧力センサをケーシングパイプ内に挿入し、それぞれを採水対象区間の採水用ポート、圧力バルブポートに接続して採水するとともに、採水対象区間の間隙水圧を測定し、採水後は、1台の採水手段及び圧力センサをケーシングパイプの外に搬出し、一連の圧力センサをケーシングパイプ内に挿入して圧力バルブポートに接続し、再び間隙水圧を測定するものである。

【特許文献1】特開平9-25783号公報

【非特許文献1】HDB-2孔における地下水の水圧・水質長期モニタリング装置の設置、JNC TJ5410 2004-007、2004年3月、地熱技術開発株式会社

【非特許文献2】HDB-3、4孔における地下水の水圧・水質長期モニタリング装置の設置、JNC TJ5410 2004-006、2004年3月、清水建設株式会社

【発明の開示】

【発明が解決しようとする課題】

【0009】

しかしながら、特許文献1に記載されている採水装置では、採水対象区間の深度が深くなるとともに、採水手段の採水容器内の圧力(=ほぼ大気圧)と採水対象区間の孔内圧力との差が大きくなり、採水対象区間で採水容器の採水口を開放すると地下水を採水容器内に短時間で大量に引き込むために、孔内圧力及びパッカー圧力に影響を与え、孔内及び周辺地盤の環境を乱してしまうという問題点があった。さらに、採水時に減圧されることによって地下水中に含まれている気体成分が分離してしまうという問題点があった。

【0010】

また、採水容器内の圧力と採水対象区間の孔内圧力との差を小さくするために、採水容器内に予め窒素ガスを圧入して採水容器内の圧力を採水対象区間の孔内圧力とを同程度にする方法も開示されているが、地下水中の成分が窒素ガスと反応する可能性があり、採水容器内の水質を分析しても本来の地下水の成分を把握することができない可能性があるという問題点があった。

【0011】

また、非特許文献1に記載のモニタリング装置では、採水時に採水対象区間の圧力センサを圧力伝達管の外に搬出し、採水終了後に再び圧力伝達管内に設置するために、採水作業以外の付帯作業に手間及び時間がかかるという問題点があった。さらに、採水対象区間を除いた他区間は、採水時にも間隙水圧が測定できるが、採水対象区間は、採水手段が圧力センサを備えていないために採水直前、採水中及び採水直後に間隙水圧の測定ができないという問題点があった。

【0012】

そして、非特許文献2に記載のモニタリング装置では、採水時にすべての圧力センサをケーシングパイプの外に搬出し、採水終了後に再びケーシングパイプ内に設置するために、採水作業以外の付帯作業に手間及び時間がかかるという問題点があった。また、採水手段は採水対象区間のみを測定可能な圧力センサを連結することができるために、採水中も採水対象区間のみの間隙水圧は測定できるが、採水対象区間を除いた他区間は採水直前、採水中及び採水直後に間隙水圧の測定ができないという問題点があった。

【0013】

さらに、上記いずれの特許文献においても、水質と水圧を同時にモニタリングする技術についても実現されていないことが問題であった。

【0014】

そこで、本発明は、上記の問題点を鑑みてなされたものであり、その目的は、ボーリング孔内の深度方向に所定の間隔で設置される複数の観測用パッカーにて多段に区分けされた各区間のうち採水対象区間の地下水の水質を観測するとともに採水が可能で、かつ、採水時も採水対象区間を含むすべての区間の間隙水圧を連続して測定可能な地下水のモニタリング装置及びモニタリング方法、並びにこのモニタリング装置を用いた透水係数の算出

10

20

30

40

50

方法を提供することである。

【課題を解決するための手段】

【0015】

前記目的を達成するため、本発明の地下水のモニタリング装置は、ボーリング孔内の深度方向に所定の間隔で設置される複数の観測用パッカーにて多段に区分けされた各区間の地下水を観測するためのモニタリング装置であって、前記観測用パッカー内に設置され、前記各区間の間隙水圧を測定するための圧力測定手段と、前記観測用パッカー内に設置され、前記各区間に連結される連結管を有するとともに、該連結管を介して前記各区間の地下水を内部に貯留可能な採水用ケーシングパイプと、前記採水用ケーシングパイプ内を昇降可能で、前記採水用ケーシングパイプ内の地下水を採水しつつ、水質を測定するための採水手段と、前記圧力測定手段及び前記採水手段にてそれぞれ測定した結果に基づいて解析を行う解析手段と、を備え、前記採水手段にて採水対象区間の地下水を採水し、地下水の水質を測定しつつ、前記圧力測定手段にて前記採水対象区間を含む複数の前記区間の間隙水圧を測定可能であることを特徴とする（第1の発明）。

10

【0016】

本発明による地下水のモニタリング装置によれば、各区間の間隙水圧を測定するための圧力測定手段と、観測用パッカー内に設置される採水用ケーシングパイプと、この採水用ケーシングパイプ内の地下水を採水しつつ、水質を測定するための採水手段とを備えることにより、採水手段にて地下水を採水しつつ、圧力測定手段にて採水対象区間を含む複数の区間の間隙水圧を連続して測定することが可能となる。また、採水時に複数の区間の間隙水圧を測定することができるので、採水時における観測用パッカーの遮水効果を確認することが可能となる。さらに、採水と同時に水質も測定するために、採水中の水質を把握することが可能となる。

20

【0017】

第2の発明は、第1の発明において、前記採水手段は、前記採水用ケーシングパイプ内に挿通され、採水対象区間を閉塞するための採水用パッカーと、該採水対象区間の地下水を採水するための採水ポンプと、該採水対象区間の地下水を保存するための採水容器と、該採水対象区間の水質を測定するための水質測定装置と、から構成されることを特徴とする。

【0018】

本発明による地下水のモニタリング装置によれば、採水対象区間を閉塞するための採水用パッカーを備えているために、各区間の中から採水を行う区間を選択することが可能となる。また、この採水対象区間のみの地下水を採水することが可能となる。さらに、採水対象区間の地下水を採水しつつ、採水対象区間の間隙水圧を連続して測定することが可能となる。そして、採水時における採水対象区間の間隙水圧を測定することができるので、採水対象区間内の水圧を必要以上に減圧して地下水から気体成分が分離してしまうことを防止することが可能となる。また、水質測定装置を備えているために、採水対象区間内の水質を把握することが可能となる。さらに、水質を把握することにより、採水対象区間の地下水が掘削水等から完全に地層水に置換されたことを確認することができるために、確実に地層水を採水することが可能となる。

30

40

【0019】

第3の発明は、第1又は第2の発明において、前記水質は、電気伝導度、酸化還元電位、pH、溶存酸素、塩化物イオン濃度、水温の少なくともいずれかであることを特徴とする。

【0020】

本発明による地下水のモニタリング装置によれば、電気伝導度、酸化還元電位、pH、溶存酸素、塩化物イオン濃度、水温の少なくともいずれかを測定することにより、採水対象区間の水質を把握することが可能となる。また、これらを複数測定することにより、水質をより正確に把握でき、地下水が掘削水であるか地層水であるかを正確に判定することが可能となる。

50

【0021】

第4の発明は、第2の発明において、前記採水容器は、地下水が流入出するための開口部を有するボトルと、前記開口部に取り付けられ、前記ボトル内の地下水の流入出を制御するとともに、前記ボトル内の圧力を保持するための採水用バルブと、を備えることを特徴とする。

【0022】

本発明による地下水のモニタリング装置によれば、採水対象区間に採水容器を設置することにより、地下水を採水対象区間の圧力で採水することが可能となる。また、ボトルの開口部に取り付けられたバルブを閉止することにより、採水対象区間の圧力を保持したまま地下水をボトル内に保存する封圧採水が可能となる。

10

【0023】

第5の発明は、第1～第4のいずれかの発明において、前記各連結管は連結用バルブを備え、採水対象区間の地下水を採水する際は、この採水対象区間の連結用バルブを開放し、この採水対象区間以外の連結用バルブは閉止することを特徴とする。

【0024】

本発明による地下水のモニタリング装置によれば、各連結管は連結用バルブを備えることにより、採水用ケーシングパイプ内に流入する地下水が区間毎に制御され、採水用ケーシングパイプ内で各区間の地下水が混合することを防止する。また、採水時は、採水対象区間に連結する連結管用バルブのみを開放するために、確実に採水対象区間の地下水を採水することが可能となる。

20

【0025】

第6の発明の地下水のモニタリング方法は、ボーリング孔内の深度方向に所定の間隔で設置される複数の観測用パッカーにて多段に区分けされた各区間の地下水を観測するための方法において、前記観測用パッカー内に設置され、前記各区間の間隙水圧を測定するための圧力測定手段と、前記観測用パッカー内に設置され、前記各区間に連結される連結管を有するとともに、該連結管を介して前記各区間の地下水を内部に貯留可能な採水用ケーシングパイプと、前記採水用ケーシングパイプ内に挿通されて採水対象区間を閉塞するための採水用パッカーと該採水対象区間の地下水を採水するための採水ポンプと該採水対象区間の地下水を保存するための採水容器と、採水する地下水の水質を測定する水質測定装置とから構成され、前記採水用ケーシングパイプ内を昇降可能な採水手段と、を備えたモニタリング装置を用い、前記採水手段にて前記採水対象区間の地下水を採水し、地下水の水質を測定しつつ、前記圧力測定手段にて前記採水対象区間を含む複数の前記区間の間隙水圧を測定することを特徴とする。

30

【0026】

第7の発明は、第6の発明において、前記モニタリング装置は、前記圧力測定手段及び前記採水手段にてそれぞれ測定した結果に基づいて解析を行う解析手段を備え、該解析手段は採水中及び採水前後の間隙水圧の経時変化に基づいて前記採水対象区間の透水係数を算出することを特徴とする。

【発明の効果】

【0027】

本発明による地下水のモニタリング装置及びモニタリング方法によれば、ボーリング孔内の深度方向に所定の間隔で設置される複数の観測用パッカーにて多段に区分けされた各区間のうち採水対象区間の地下水の水質を観測するとともに採水が可能で、かつ、採水時も採水対象区間を含むすべての区間の間隙水圧を連続測定することができる。

40

さらに、採水対象区間の間隙水圧測定結果より透水係数を算出することができる。

【発明を実施するための最良の形態】

【0028】

以下、本発明に係る地下水のモニタリング装置及びモニタリング方法の好ましい実施形態について図面を用いて詳細に説明する。なお、本実施形態においては、深度約500mのボーリング孔にモニタリング装置を設置した例について説明するが、本発明は、深度約

50

500 mのボーリング孔に限定されるものではなく、様々な深度のボーリング孔に適用できることはいうまでもない。

【0029】

図1は、本実施形態に係る地下水のモニタリング装置1をボーリング孔3内に設置した状態を示す模式断面図である。

【0030】

図1に示すように、ボーリング孔3は、例えば、深度約250 m以浅は孔径215.9 mm、深度約250 m以深は孔径158.8 mmで削孔されている。また、ボーリング孔3内には孔壁の崩落を防止するために、例えば、深度約250 m以浅は外径177.8 mm、内径164 mm、深度約250 m以深は外径112 mm、内径103.9 mmの孔壁保護用ケーシングパイプ5がそれぞれ設置されている。

10

【0031】

ボーリング孔3内の深度方向に所定の間隔で設置された11個の観測用パッカー7にて多段に区分けされた各区間Sの地下水を観測するためのモニタリング装置1は、観測用パッカー7内に設置され、各区間Sの間隙水圧を測定するための圧力測定手段9と、観測用パッカー7内に設置され、各区間Sに連結される連結管11を有するとともに、この連結管11を介して各区間Sの地下水を内部に貯留可能な採水用ケーシングパイプ13と、採水用ケーシングパイプ13内を昇降し、採水対象区間WSの地下水を採水するための採水手段15と、圧力測定手段9及び採水手段15にてそれぞれ測定した圧力測定結果、水質測定結果に基づいて解析を行う解析手段16と、を備える。

20

【0032】

図2A、図2Bは、それぞれ図1の点線丸枠内の拡大図、拡大斜視図である。

図2A及び図2Bに示すように、圧力測定手段9は、一端が観測用パッカー7の内周面に接続して区間Sに連結され、他端が孔口付近に開放端として配設される中空の圧力伝達管17と、該圧力伝達管17内に挿入され、区間Sの間隙水圧を測定するための水圧センサ19とから構成された間隙水圧測定装置21を11台備える。

【0033】

本実施形態において、圧力伝達管17は、深度50 m以浅は水圧センサ19の挿入可能な外径21.3 mm、内径15.8 mmのPVCパイプを用い、深度50 m以深は外径6 mm、内径4 mmのナイロンチューブを用いた。

30

【0034】

水圧センサ19は、各圧力伝達管17の中に挿入され、地上に設置されたデータロガー23(図1)に接続されている。本実施形態において、水圧センサ19は、直径10 mmのPDCR35/D(製品名:英国ドラック社製)を用いた。なお、図2Aに記載した水圧センサ19は、実際には深度50 m以浅に設置されているが、モニタリング装置1の構造の理解を容易にするために図中に表示している。

【0035】

採水用ケーシングパイプ13の各連結管11は連結管用バルブ25を備えており、連結管用バルブ25の開閉により各区間Sから採水用ケーシングパイプ13内への地下水の流入を制御する。

40

【0036】

間隙水圧を測定する際は、地上に設けられたスイッチ27(図1)を操作して測定対象区間の連結管用バルブ25を閉止し、測定対象区間を閉塞する。そして、水圧センサ19により測定された間隙水圧の時系列データをデータロガー23(図1)に記録する。なお、本実施形態においては、採水手段15を採水用ケーシングパイプ13内に設置した状態で間隙水圧を測定する方法について説明したが、これに限定されるものではなく、図3に示すように、採水用ケーシングパイプ13内から採水手段15を撤去した状態で間隙水圧を測定してもよい。

【0037】

そして、採水手段15は、採水用ケーシングパイプ13内に挿通されて採水対象区間W

50

Sを閉塞するための下部側採水用パッカー31及び上部側採水用パッカー33と、採水対象区間WSの地下水を採水するための採水ポンプ35と、採水対象区間WSの地下水を保存するための採水容器36と、地下水の水質を測定するための水質測定装置37と、採水対象区間WSのデッドボリュームを減少するためのダミープローブ39とから構成される。

【0038】

採水手段15を構成するこれらの装置は、孔底側から孔口側に向かって、下部側採水用パッカー31、ダミープローブ39、上部側採水用パッカー33、採水容器36、水質測定装置37、採水ポンプ35の順番で直列に連結され、下部側採水用パッカー31及び上部側採水用パッカー33が採水対象区間WSを閉塞するように採水用ケーシングパイプ13内に設置されている。採水用ケーシングパイプ13内の下部側採水用パッカー31と上部側採水用パッカー33との間に流入した採水対象区間WSの地下水は、採水ポンプ35により上部側採水用パッカー33の下端部に設けられた採水口32から採水され、採水容器36内、水質測定装置37を通過し、採水ポンプ35の上部から地上まで延設されたナイロンチューブ41にて地上に送給され、ノッチタンク43(図1)に貯水される。

10

【0039】

ここで、水質測定装置37は、水質測定用のセンサ溶液等に地下水が接触して水質が変化することを防止するために、採水容器36よりも下流側(孔口側)に設置する。また、採水ポンプ35は、ポンプ部38(図4A)の可動によりモーター部40(図4A)が発熱して地下水がモーター部40の近傍を通過した際に温められて、水温が上昇することを防止するために、水質測定装置37よりも下流側(孔口側)に設置する。

20

【0040】

図4Aは、採水ポンプ35の概略断面図で、図4Bは、採水ポンプ35の仕様を示す図である。図4Aに示すように、採水ポンプ35は、一端が水質測定装置37に接続され、他端がナイロンチューブ41に接続されたポンプ部38と、ポンプ部38を駆動するためのモーター部40と、モーター部に電気を供給するための電源29とから構成される。なお、本実施形態においては、図4Bに示すように、採水ポンプ35は、外径30mm、全長960mm、揚程1MPaのモノポンプを用いた。

【0041】

図5Aは、採水容器36の概略図で、図5Bは、採水容器36の仕様を示す図である。図5Aに示すように、採水容器36は、一端WLINEが採水口32に接続され、他端WLOUTが水質測定装置37に接続された筒状のボトル45と、このボトル45の両端に取り付けられ、ボトル45内に流入した地下水の流出を防止するとともに、ボトル45内の圧力を保持するための採水用バルブ47とを備える。本実施形態において、図5Bに示すように、ボトル45は、外径34mm、全長500mm、保存容量187cm³のステンレス管を用いた。

30

【0042】

図6Aは、水質測定装置37の概略図で、図6B~図6Eは、それぞれ各センサの外観図及び仕様を示す図である。図6Aに示すように、水質測定装置37は、温度センサ51、ORPセンサ53、pHセンサ55と、これらのセンサを内包するためのセンサケース57とから構成され、採水容器36を通過してセンサケース57内に流入する地下水の酸化還元電位、pH、水温を測定する。これらのセンサは、孔底側から孔口側に向かって、温度センサ51、ORPセンサ53、pHセンサ55の順番で直列に連結される。各センサは地上に設置されたデータロガー23(図1)に多心ケーブル58で接続されており、測定結果はデータロガー23に記録されるとともに、解析手段16であるPCを介してモニタ59(図1)にて常時観測される。

40

【0043】

本実施形態において、図6Bに示すように、電気伝導度センサ49は、外径30mm、長さ240mmのUF-EC-EM(製品名:独国AMT社製)を用いた。

また、図6Cに示すように、温度センサ51は、外径27.6mm、長さ113mmの

50

サーミスタ式温度計を用いた。

そして、図 6 D に示すように、ORP センサ 5 3 は、外径 3 0 m m、長さ 2 4 0 m m の U F - R E - E M (製品名：独国 A M T 社製)を用いた。

また、図 6 E に示すように、p H センサ 5 5 は、外径 3 0 m m、長さ 2 4 0 m m の U F - p H - E M (製品名：独国 A M T 社製)を用いた。

【 0 0 4 4 】

上述したモニタリング装置 1 を用いて地下水の採水を行う際は、予め、採水対象区間 W S を含むすべての区間 S の間隙水圧を連続して行う。

【 0 0 4 5 】

次に、採水手段 1 5 を採水用ケーシングパイプ 1 3 内の所定の深度に設置し、下部側採水用パッカー 3 1 と上部側採水用パッカー 3 3 とで採水対象区間 W S を閉塞する。その後、採水対象区間 W S の連結管用バルブ 2 5 を開放して採水対象区間 W S の地下水を採水用ケーシングパイプ 1 3 内に流入させる。

【 0 0 4 6 】

そして、採水ポンプ 3 5 を駆動すると、採水対象区間 W S の地下水は、上部側採水用パッカー 3 3 の下端部に設けられた採水口 3 2 から採水され、採水容器 3 6、水質測定装置 3 7、採水ポンプ 3 5 を通過し、地上に送給される。

【 0 0 4 7 】

地下水が水質測定装置 3 7 を通過する際に測定される酸化還元電位、p H、水温及び圧力測定手段 9 にて測定されるすべての区間 S の間隙水圧を地上の P C 1 6 のモニタ 5 9 で常時モニタリングする。

【 0 0 4 8 】

採水時に採水対象区間 W S の上側又は下側の区間 S の間隙水圧が低下すると、この上側又は下側の区間 S から採水対象区間 W S への地下水の流入等が考えられるために、観測用パッカー 7 の圧力等を調整して地下水の流入を防止する。また、採水時に採水対象区間 W S の間隙水圧が必要以上に減圧されると、地下水中に含まれる気体成分が分離するために、採水対象区間 W S の間隙水圧を観測しながら採水ポンプ 3 5 を適宜調整し、採水量を制御する。

【 0 0 4 9 】

図 7 は、地下水の水質測定結果の一例として ORP の測定結果を示した図である。図 7 に示すように、ORP は、採水ポンプ 3 5 を駆動した直後の 1 1 時 4 5 分頃はマイナス 2 5 m V 程度であるが次第に減少して、1 3 時頃にはマイナス 6 8 m V 程度となり、ほぼ一定の値を示すようになった。

【 0 0 5 0 】

また、電気伝導度、酸化還元電位、p H 等の測定結果も ORP と同様に、ほぼ一定の値を示すようになると、採水対象区間 W S 内、上・下部側採水用パッカー 3 1、3 3 間、採水容器 3 6 内及び水質測定装置 3 7 内は完全に地層水に置換されたものとしてボトル 4 5 で地下水を採水する。地下水が採水容器 3 6 内に充満された状態でボトル 4 5 の両端の採水用バルブ 4 7 を閉止することにより、地下水は封圧採水される。

【 0 0 5 1 】

なお、本実施形態においては、上・下部側採水用パッカー 3 1、3 3 にて採水対象区間 W S を閉塞し、採水ポンプ 3 5 の駆動を開始してから一時間程度で採水を行ったが、この時間に限定されるものではなく、ORP、電気伝導度、酸化還元電位、p H 等の水質測定結果がほぼ一定の値を示すようになってから採水を行う。

【 0 0 5 2 】

図 8 は、採水対象区間 W S の間隙水圧の経時変化を示す模式図である。図 8 に示すように、採水対象区間 W S の間隙水圧は、採水ポンプ 3 5 の駆動を開始すると短時間で急激に減少し、これ以降は緩やかな傾きでさらに減少し続ける。そして、採水ポンプ 3 5 の駆動を停止すると、採水対象区間 W S の間隙水圧は急激に増加し、これ以降は採水ポンプ 3 5 駆動前の間隙水圧の値に緩やかな傾きで徐々に近付いていく。この揚水量と間隙水圧と経

10

20

30

40

50

過時間との関係に基づいて、P C 1 6 を用い一般的な単孔式透水試験による透水係数の算出方法で透水係数を算出する。

【 0 0 5 3 】

なお、本実施形態においては、モニタリング装置 1 を単孔式透水試験に用いる方法について説明したが、これに限定されるものではなく、複数のボーリング孔 3 を利用した多孔式透水試験に利用してもよい。

【 0 0 5 4 】

次に、水質と水圧のモニタリングとの関係について図 2 A 及び図 2 B を用いて説明する。

【 0 0 5 5 】

地下水によるボーリング孔内の所定区間の圧力は、圧力伝達管 1 7 を経由して水圧センサ 1 9 によって常時測定することができ、また、他の区間についても同時測定が可能となっている。

【 0 0 5 6 】

地下水の水質測定については、孔壁保護用ケーシングパイプ 5 の内部に水質測定専用の採水用ケーシングパイプ 1 3 を配置して、水圧測定とは独立させた地下水の流れ配置としている。これにより、地下水は、連通管 1 1、連通管用バルブ 2 5 を経由して採水口 3 2 へと取り込まれ、採水容器 3 6、水質測定装置 3 7、採水ポンプ 3 5 によって水質の測定を実施することができる。

【 0 0 5 7 】

これらの配置構成により、水圧測定と、水質測定との空間が完全に独立したものとなり、両測定を全く独立した状態で、同時測定も可能としたものである。

【 0 0 5 8 】

以上説明した実施形態における地下水のモニタリング装置 1 によれば、ボーリング孔 3 内の深度方向に所定の間隔で設置される複数の観測用パッカー 7 にて多段に区分けされた各区間 S のうち採水対象区間 W S の地下水を採水しつつ、採水対象区間 W S を含むすべての区間 S の間隙水圧を測定することが可能となる。さらに、採水時は、採水対象区間 W S に連結する連結管用バルブ 2 5 のみを開放するために、確実に採水対象区間 W S の地下水を採水することが可能となる。

【 0 0 5 9 】

また、水質測定装置 3 7 で採水対象区間 W S 内の電気伝導度、酸化還元電位、p H、溶存酸素、塩化物イオン濃度、水温を測定することにより、採水対象区間 W S の水質を正確に、かつ、リアルタイムで把握することが可能となる。これら複数の項目を同時に測定することにより、採水対象区間 W S 内の地下水が掘削水等から完全に地層水に置換されたことを確認することができ、確実に地層水を採水することが可能となる。

【 0 0 6 0 】

また、採水時も複数の区間 S の間隙水圧を測定することができるので、採水時における採水対象区間 W S の上下の観測用パッカー 7 の遮水効果を確認することが可能となる。さらに、採水対象区間 W S の圧力を必要以上に減圧して地下水から気体成分が分離することを防止することが可能となる。

【 0 0 6 1 】

そして、採水対象区間 W S にボトル 4 5 を設置し、採水用バルブ 4 7 を閉止することにより、採水対象区間 W S の地下水の圧力を保持したまま地下水をボトル 4 5 内に保存する封圧採水が可能となる。

【 0 0 6 2 】

また、本発明による地下水のモニタリング装置 1 を用いることにより、採水対象区間 W S を含むすべての区間 S の間隙水圧を測定しつつ、採水対象区間 W S の地下水を揚水することができるので、単孔式透水試験の実施が可能となる。この透水試験時の揚水量と間隙水圧測定値と時間との関係に基づいて透水係数を算出することができる。

【 図面の簡単な説明 】

10

20

30

40

50

【 0 0 6 3 】

【図 1】本実施形態に係る地下水のモニタリング装置をボーリング孔内に設置した状態を示す模式断面図である。

【図 2 A】図 1 の点線丸枠内の拡大図である。

【図 2 B】図 1 の点線丸枠内の拡大斜視図である。

【図 3】間隙水圧の測定状態の例を示す概略断面図である。

【図 4 A】採水ポンプの概略断面図である。

【図 4 B】採水ポンプの仕様を示す図である。

【図 5 A】採水容器の概略図である。

【図 5 B】採水容器の仕様を示す図である。

10

【図 6 A】水質測定装置の概略図である。

【図 6 B】電気伝導度センサの外観図及び仕様を示す図である。

【図 6 C】温度センサの外観図及び仕様を示す図である。

【図 6 D】ORPセンサの外観図及び仕様を示す図である。

【図 6 E】pHセンサの外観図及び仕様を示す図である。

【図 7】地下水の水質測定結果の一例としてORPの測定結果を示した図である。

【図 8】採水対象区間WSの間隙水圧の経時変化を示す模式図である。

【符号の説明】

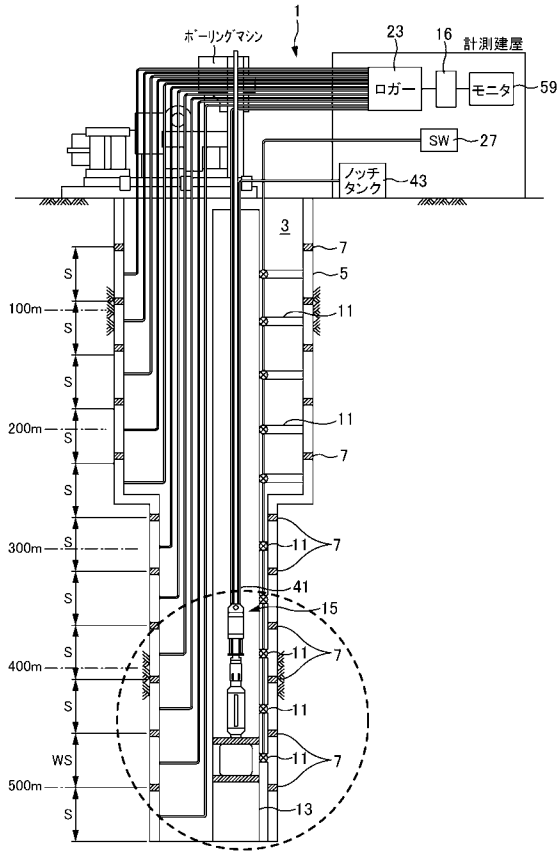
【 0 0 6 4 】

1 モニタリング装置、 3 ボーリング孔、 5 孔壁保護用ケーシングパイプ、
 7 観測用パッカー、 9 圧力測定手段、 11 連結管、
 13 採水用ケーシングパイプ、 15 採水手段、 16 解析手段 (= PC)、
 17 圧力伝達管、 19 水圧センサ、 21 間隙水圧測定装置、
 23 データロガー、 25 連結管用バルブ、 27 スイッチ、
 29 電源、 31 下部側採水用パッカー、 32 採水口、
 33 上部側採水用パッカー、 35 採水ポンプ、 36 採水容器、
 37 水質測定装置、 38 ポンプ部、 39 ダミープローブ、
 40 モーター部、 41 ナイロンチューブ、 43 ノッチタンク、
 45 ボトル、 47 採水用バルブ、 49 電気伝導度センサ、
 51 温度センサ、 53 ORPセンサ、 55 pHセンサ、
 57 センサケース、 58 多心ケーブル、 59 モニタ、
 S 区間、 WS 採水対象区間

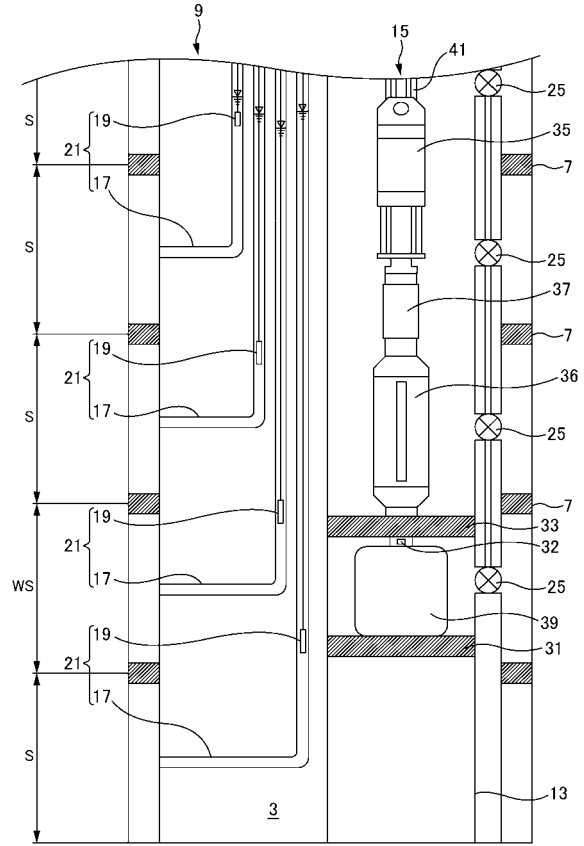
20

30

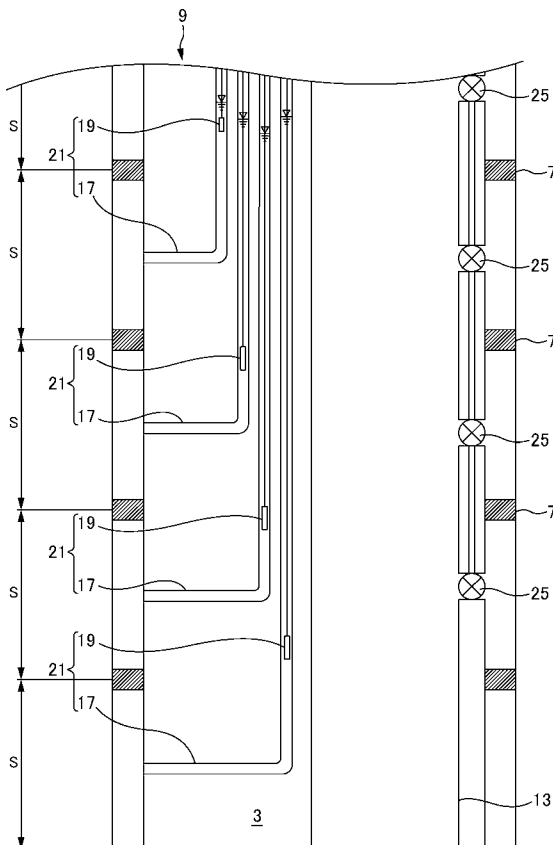
【 図 1 】



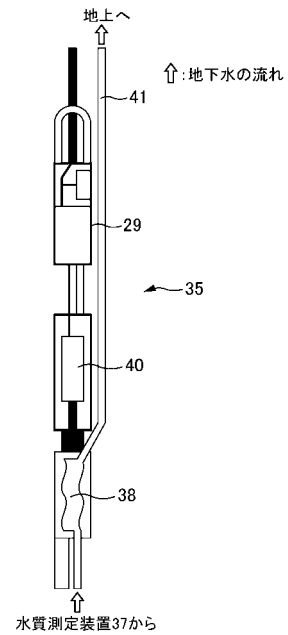
【 図 2 A 】



【 図 3 】



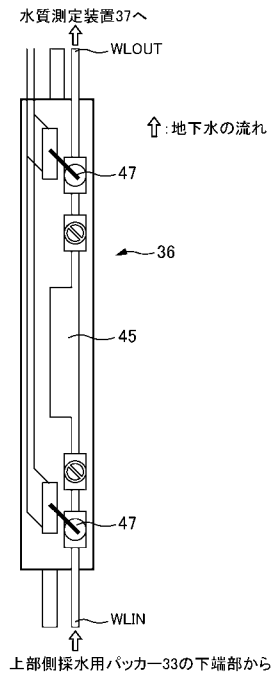
【 図 4 A 】



【 図 4 B 】

項目	仕様
採水ポンプ全長	960mm
ポンプ部	760mm
ポンプ部外径	30mm
採水ポンプ吐出量(理論値)	0~380cm ³ /min
採水ポンプ揚程	1MPa
採水ポンプ様式	モノポンプ

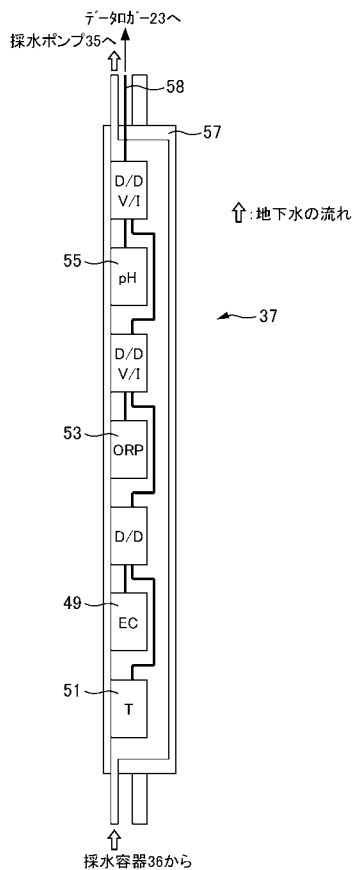
【 図 5 A 】



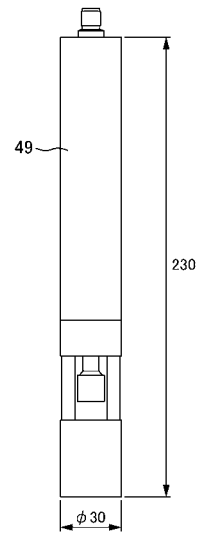
【 図 5 B 】

項目	仕様
採水容器全長	1800mm
ボトル長	500mm
バルブ部外径	36mm
ボトル外径	34mm
ボトル内径	24mm
ボトル容量	187cm ³
ボトル材質	ステンレス
バルブ部材質	ステンレス

【 図 6 A 】

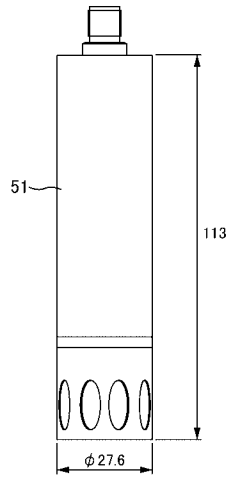


【 図 6 B 】



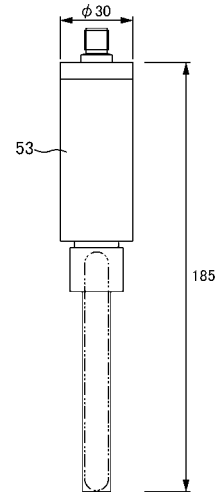
項目	仕様
メーカー	AMT(ドイツ)
型式	UF-EC-EM(Shallow water)
測定範囲	0~60mS/cm
精度	±0.1%
耐圧	水深1200m
出力	0~5V DC
電源	9~30V DC
寸法	外径30mm、長さ230mm
応答時間	1秒(63%)

【 図 6 C 】



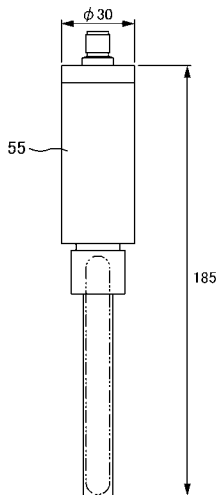
項目	仕様
型式	WTA-H-01
検出方式	サーミスタ
測定範囲	-10~50°C
精度	±0.1%
耐圧	水深500m
出力	4~20 mA
電源	9~24V DC
寸法	外径27.6mm、長さ113mm
応答時間	5秒(63%)

【 図 6 D 】



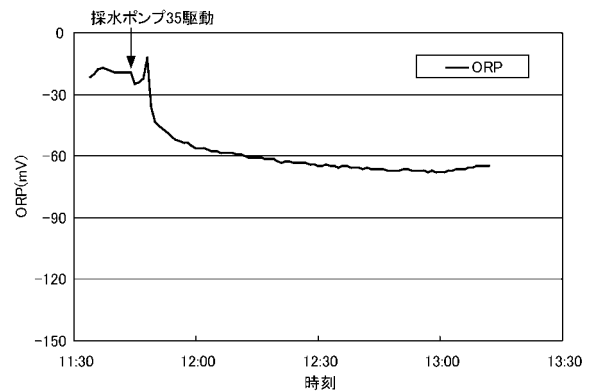
項目	仕様
メーカー	AMT(ドイツ)
型式	UF-RE-EM(Shallow water)
測定範囲	±2000mV
精度	±1mV
耐圧	水深1200m
出力	0~5V DC
電源	9~30V DC
寸法	外径30mm、長さ185mm
応答時間	1秒(63%)

【 図 6 E 】

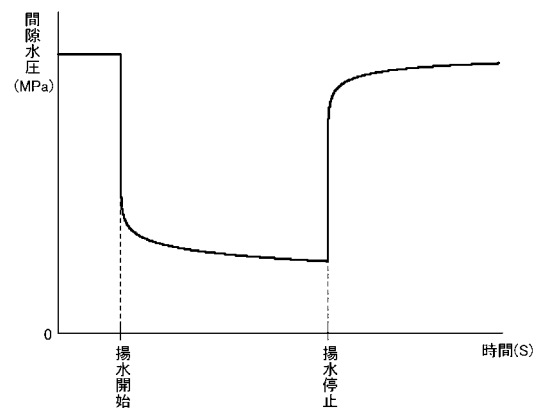


項目	仕様
メーカー	AMT(ドイツ)
型式	UF-pH-EM(Shallow water)
測定範囲	0~14pH
精度	0.05pH
耐圧	水深1200m
出力	0~5V DC
電源	9~30V DC
寸法	外径30mm、長さ185mm
応答時間	1秒(63%)

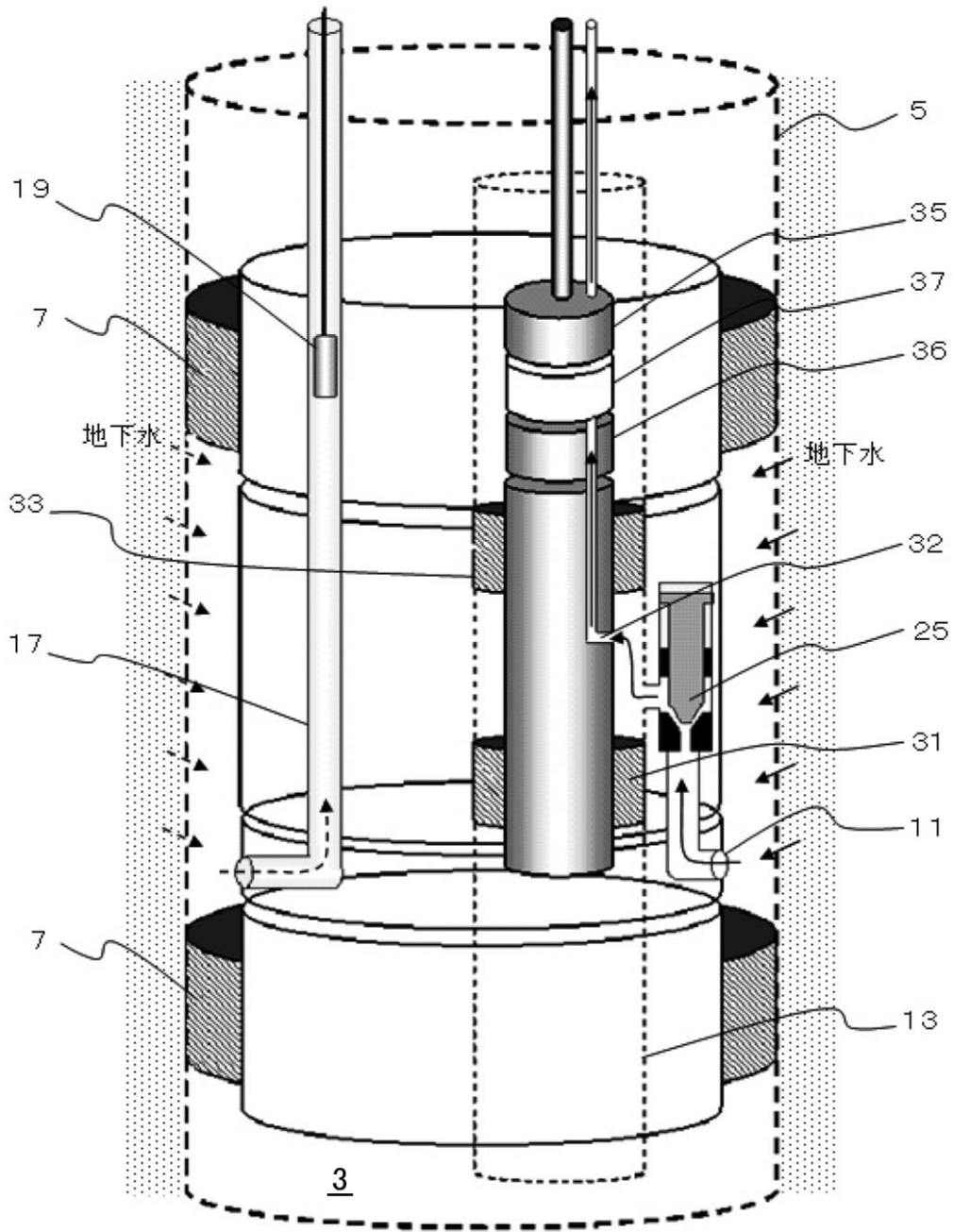
【 図 7 】



【 図 8 】



【図 2 B】



←、←---: 地下水の流れ

フロントページの続き

(51)Int.Cl.				F I				テーマコード(参考)
G 0 1 N	1/12	(2006.01)		G 0 1 N	27/06			A
G 0 1 N	1/14	(2006.01)		G 0 1 N	27/06			Z
				G 0 1 N	1/12			A
				G 0 1 N	1/14			D

Fターム(参考) 2G052 AA06 AC04 AC30 AD06 BA13 BA29 DA12 DA13 HA18
2G060 AA05 AC02 AE09 FA01 FB02 HC06 HC18 HD03 KA05