

(19) 日本国特許庁(JP)

(12) 公開特許公報(A)

(11) 特許出願公開番号

特開2012-211868

(P2012-211868A)

(43) 公開日 平成24年11月1日(2012.11.1)

(51) Int.Cl.	F I	テーマコード (参考)
GO1D 5/353 (2006.01)	GO1D 5/353	Z 2F056
GO1B 11/16 (2006.01)	GO1B 11/16	G 2F065
GO1K 11/12 (2006.01)	GO1K 11/12	F 2F077
GO1K 1/14 (2006.01)	GO1K 1/14	E 2F103
CO9J 1/00 (2006.01)	CO9J 1/00	4J040

審査請求 未請求 請求項の数 3 O L (全 8 頁) 最終頁に続く

(21) 出願番号 特願2011-78469 (P2011-78469)
 (22) 出願日 平成23年3月31日 (2011. 3. 31)

(71) 出願人 000001317
 株式会社熊谷組
 福井県福井市中央2丁目6番8号
 (71) 出願人 505374783
 独立行政法人日本原子力研究開発機構
 茨城県那珂郡東海村村松4番地49
 (74) 代理人 100111202
 弁理士 北村 周彦
 (72) 発明者 石橋 久義
 東京都新宿区津久戸町2番1号 株式会社
 熊谷組東京本社内
 (72) 発明者 鈴木 宏和
 東京都新宿区津久戸町2番1号 株式会社
 熊谷組東京本社内

最終頁に続く

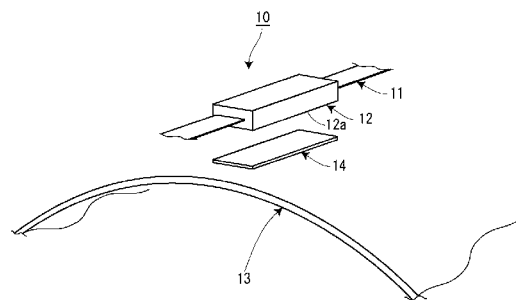
(54) 【発明の名称】 センサー及びセンサー用接着剤

(57) 【要約】

【課題】センサーと測定対象物との間の接着剤の厚さを均一に保持し、接着剤の接着力を均一に保つと共に、測定対象物と接着剤の間や接着剤とセンサーの間で、熱膨張差による接着剤の剥離現象が生じるのを防止する。

【解決手段】本発明は、高温の測定対象物13に接着剤14を介して取り付けられるセンサー10であって、検知部を有するセンサー本体11と、センサー本体11をモールドで一体成形して形成されるブロック体12と、を備え、ブロック体12は接着剤14と同一のセラミック系接着剤から構成され、ブロック体12の測定対象物13側には接着剤14の接着面12aが形成されていることを特徴とする。

【選択図】 図1



【特許請求の範囲】**【請求項 1】**

高温の測定対象物に接着剤を介して取り付けられるセンサーであって、
検知部を有するセンサー本体と、該センサー本体をモールドで一体成形して形成されるブロック体と、を備え、該ブロック体は前記接着剤と同一のセラミック系接着剤から構成され、前記ブロック体の前記測定対象物側には前記接着剤の接着面が形成されていることを特徴とするセンサー。

【請求項 2】

前記センサー本体は、縦糸に略直交するように横糸が織り込まれて形成された織物を備え、該織物の縦糸と横糸のうちの少なくともいずれか一方の繊維に光ファイバーが含まれていることを特徴とする請求項 1 に記載のセンサー。

10

【請求項 3】

請求項 1 又は 2 に記載のセンサーを前記高温の測定対象物に取り付けるために使用されるセンサー用接着剤であって、

複数の接着材料を積層することにより構成され、該各層の接着材料は、前記測定対象物の線膨張係数と前記ブロック体の線膨張係数の異なる線膨張係数をそれぞれ有し、前記ブロック体の接着面側には前記ブロック体と同一の線膨張係数を有する接着材料が配置されると共に、前記測定対象物に近接するに従って前記接着材料の線膨張係数が次第に前記測定対象物の線膨張係数に近づくように前記接着材料が積層されることを特徴とするセンサー用接着剤。

20

【発明の詳細な説明】**【技術分野】****【0001】**

本発明は、測定対象物の温度や歪み等を計測するセンサー及びセンサー用接着剤に関し、特に、高温の測定対象物に接着剤を介して取り付けられるセンサー、及び該センサーを前記高温の測定対象物に取り付けるために使用されるセンサー用接着剤に関するものである。

【背景技術】**【0002】**

従来、例えば原子発電所の配管等、高温の測定対象物の温度、歪み、振動等を計測するためにセンサーが使用されている（例えば、特許文献 1 又は 2 参照）。そして、この種のセンサーは、センサーに直接、接着剤を塗布することにより、前記高温の測定対象物に取り付けられるのが一般的である。

30

【先行技術文献】**【特許文献】****【0003】**

【特許文献 1】特開 2001 - 296110 号公報

【特許文献 2】特表 2008 - 534982 号公報

【発明の概要】**【発明が解決しようとする課題】**

40

【0004】

しかしながら、上記した従来 of センサーは可撓性を有しているため、センサーと測定対象物との間に接着剤を均一の厚さで塗布するのが難しく、接着剤の接着力を均一に保つことができないといった問題があった。

【0005】

さらに、センサー、接着剤、及び測定対象物の線膨張係数がそれぞれ異なるため、測定対象物の温度上昇に伴い、測定対象物と接着剤の間や接着剤とセンサーの間で、熱膨張差による接着剤の剥離現象が生じるおそれがあるといった問題もあった。

【0006】

本発明は、上記した課題を解決すべくなされたものであり、センサーと測定対象物との

50

間の接着剤の厚さを均一に保持し、接着剤の接着力を均一に保つと共に、測定対象物と接着剤の間や接着剤とセンサーの間で、熱膨張差による接着剤の剥離現象が生じるのを防止することのできるセンサー及びセンサー用接着剤を提供することを目的とするものである。

【課題を解決するための手段】

【0007】

上記した目的を達成するため、本発明は、高温の測定対象物に接着剤を介して取り付けられるセンサーであって、検知部を有するセンサー本体と、該センサー本体をモールドで一体成形して形成されるブロック体と、を備え、該ブロック体は前記接着剤と同一のセラミック系接着剤から構成され、前記ブロック体の前記測定対象物側には前記接着剤の接着面が形成されていることを特徴とする。

10

【0008】

また、本発明に係るセンサーにおいて、前記センサー本体は、縦系に略直交するように横系が織り込まれて形成された織物を備え、該織物の縦系と横系のうちの少なくともいずれか一方の繊維に光ファイバーが含まれていることを特徴とする。

【0009】

さらに、本発明は、前記センサーを前記高温の測定対象物に取り付けるために使用されるセンサー用接着剤であって、複数の接着材料を積層することにより構成され、該各層の接着材料は、前記測定対象物の線膨張係数と前記ブロック体の線膨張係数の間の異なる線膨張係数をそれぞれ有し、前記ブロック体の接着面側には前記ブロック体と同一の線膨張係数を有する接着材料が配置されると共に、前記測定対象物に近接するに従って前記接着材料の線膨張係数が次第に前記測定対象物の線膨張係数に近づくように前記接着材料が積層されることを特徴とする。

20

【発明の効果】

【0010】

本発明によれば、センサーと測定対象物との間の接着剤の厚さを均一に保持し、接着剤の接着力を均一に保つことができる。

【0011】

また、測定対象物と接着剤の間や接着剤とセンサーの間で、熱膨張差による接着剤の剥離現象が生じるのを防止することができる等、種々の優れた効果を得ることができる。

30

【図面の簡単な説明】

【0012】

【図1】本発明の実施の形態に係るセンサー及びセンサー用接着剤を示す斜視図である。

【図2】本発明の実施の形態に係るセンサーに使用するセンサー本体を示す平面図である。

【図3】本発明の実施の形態に係るセンサー用接着剤の変形例を示す斜視図である。

【図4】図3のA矢視図である。

【図5】本発明の実施の形態に係るセンサー用接着剤の接着材料を示す側面図である。

【発明を実施するための形態】

【0013】

以下、図面を参照しつつ、本発明の実施の形態に係るセンサー及びセンサー用接着剤について説明する。ここで、図1は本発明の実施の形態に係るセンサー及びセンサー用接着剤を示す斜視図、図2は本発明の実施の形態に係るセンサーに使用するセンサー本体を示す平面図である。

40

【0014】

図1に示すように、本実施の形態に係るセンサー10は、帯状のセンサー本体11と、センサー本体11の所定箇所に設けられるブロック体12と、を備え、最高650程度の温度となる原子発電所の高速炉プラントの特殊なステンレス配管や機器等の高温の測定対象物13に対してブロック体12に接着された接着剤14を介して取り付けられるようになっている。

50

【0015】

センサー本体11は、図2に示すように、縦系15に略直交するように横系16が織り込まれて形成された織物17を備えている。この織物17の縦系15は繊維束を形成しており、この一つの繊維束は1本の光ファイバー18を含み、例えば、1本の光ファイバー18と99本のガラス繊維により形成されている。なお、縦系15及び横系16は、例えば、炭素繊維、アラミド繊維、ガラス繊維、アルミナ繊維の他、ナイロン、ビニロン、ポリエステル等の合成繊維を使用することができるが、光ファイバー18の保護のためには、光ファイバー18より引っ張り強度の大きい高強度繊維を使用するのが好ましい。また、光ファイバー18は縦系15だけでなく、横系16にも含めたりする等、縦系15と横系16のうちの少なくともいずれか一方の繊維に含まれていればよい。さらに、縦系15をガラス繊維、横系16を炭素繊維とするように縦系15と横系16の材質を変えたり、或いは、縦系15や横系16に複数の種類の繊維を混合したりする等、異種の繊維の組合せも可能である。

10

【0016】

光ファイバー18は、本実施の形態の場合、FBG (Fiber Bragg Grating) センサーとして機能する。このFBGセンサーは、光ファイバー18のコアに紫外線を照射することにより複数の検知部(図示省略)が形成された公知のセンサーであり、これらの検知部において反射する光の波長の変化を利用して測定対象物13の歪み、圧力、温度等を計測するものである。

20

【0017】

また、センサー本体11には、予め着色を付したり、記号等をプリントしたりして、ブロック体12の取り付け位置や前記検知部の位置を識別するための印(図示省略)を設けておくのが好ましく、これにより、ブロック体12の測定対象物13への取り付け位置や前記検知部による測定対象物13の計測位置に確実にブロック体12や前記検知部を設けることができるため、センサー10の計測精度をさらに高めることができる。

30

【0018】

ブロック体12は、接着剤14と同一のセラミック系接着剤を固化することにより扁平な直方体形状に形成され、センサー本体11をモールドで一体成形して形成されている。また、ブロック体12の測定対象物13側には、接着される高温の測定対象物13の表面形状に合致するように接着面12aが形成されている。

30

【0019】

接着剤14は、セラミック系接着剤であり、固化するとセラミックス状になる性質を有している。そして、ブロック体12の接着面12aに接着剤14が接着されることによりセンサー10が高温の測定対象物13の所定位置に固定され、このセンサー10のよって測定対象物13の温度、歪み、振動等が計測される。

【0020】

なお、接着剤14は、図3及び図4に示すように、3種類の接着材料14a, 14b, 14cを積層することにより構成されていてもよい。この場合、各3層の接着材料14a, 14b, 14cは、測定対象物13の線膨張係数とブロック体12の線膨張係数の間の異なる線膨張係数をそれぞれ有している、そして、ブロック体12の接着面12a側にはブロック体12と同一の線膨張係数を有する第1の接着材料14aが配置されると共に、測定対象物13に近接するに従って接着材料14b, 14cの線膨張係数が次第に測定対象物13の線膨張係数に近づくように第2の接着材料14b及び第3の接着材料14cが積層される。

40

【0021】

具体的には、例えば、測定対象物13がステンレス製の配管であると仮定した場合、第1の接着材料14aの線膨張係数を 8×10^{-6} 、第2の接着材料14bの線膨張係数を 13×10^{-6} 、第3の接着材料14cの線膨張係数を 18×10^{-6} とし、ブロック体12を第1の接着材料14aと同一の材料により形成することができる。

【0022】

50

このように積層された3種類の接着材料14a, 14b, 14cによってセンサー用接着剤14が構成されている場合、各接着材料14a, 14b, 14cは、図5に示すように、それぞれの両面に例えばテフロン(登録商標)等のフィルム15, 16が貼付された状態で測定対象物13の計測場所に納入されるようにしてもよい。

【0023】

この場合にセンサー10を測定対象物13に固定するには、まず、第3の接着材料14cの一方面側のフィルム16が剥がされ、第3の接着材料14cが測定対象物13の所定位置に接着される。次いで、第3の接着材料14cの他方面側のフィルム15及び第2の接着材料14bの一方面側のフィルム16がそれぞれ剥がされ、互いに接着され、さらに、第2の接着材料14bの他方面側のフィルム15及び第1の接着材料14aの一方面側のフィルム16がそれぞれ剥がされ、互いに接着される。そして、最後に第1の接着材料14aの他方面側のフィルム15が剥がされ、第1の接着材料14aにブロック体12の接着面12aが接着され、センサー10が測定対象物13の所定位置に固定される。

10

【0024】

このように各接着材料14a, 14b, 14cの両面にフィルム15, 16を貼付した状態で測定対象物13の計測場所に納入することにより、接着剤14の接着作業を容易且つ確実に行うことができ、測定対象物13に対するセンサー10の取り付け作業の簡素化を図ることができる。

【0025】

上記したように本発明の実施の形態に係るセンサー10によれば、接着剤14は、センサー本体11に直接塗布されるのではなく、ブロック体12の接着面12aに接着されるようになっているため、ブロック体12と測定対象物13との間に容易且つ確実に接着剤14を均一の厚さで接着することができるため、接着剤14の接着力を均一に保つことができるようになる。

20

【0026】

また、測定対象物13に近接するに従って接着材料の線膨張係数が次第に測定対象物13の線膨張係数に近づくように、線膨張係数の異なる3種類の接着材料14a, 14b, 14cが積層されて接着剤14が構成されている場合には、測定対象物13の温度上昇に伴い、測定対象物13が熱膨張したとしても、各接着材料14a, 14b, 14cがその熱膨張を段階的に吸収することができるため、測定対象物13と第3の接着材料14cの間や、第3の接着材料14cと第2の接着材料14bとの間及び第2の接着材料14bと第1の接着材料14aとの間や、第1の接着材料14aとブロック体12の間で、熱膨張差による接着剤14の剥離現象が生じることがなく、接着剤14が所定の接着力を確実に発揮することができるようになる。したがって、光ファイバー18の前記検知部に測定対象物13の歪みや温度等が確実に伝わり、センサー10の計測精度の向上を図ると共に信頼性を高めることができる。

30

【0027】

なお、センサー用接着剤14は3種類の接着材料14a, 14b, 14cではなく2種類又は4種類以上の線膨張係数の異なる複数の接着材料を積層させて構成してもよく、より多くの種類の接着材料を積層することにより、上記した各種効果を一段と高めることができる。

40

【0028】

また、上記本発明の実施の形態に係るセンサー10によれば、センサー本体11の光ファイバー18が前記繊維束により保護されているため、測定対象物13にセンサー10を取り付ける際に光ファイバー18が折れたり、破断したりするのを防止することができ、センサー10の耐久性の向上を図ることができる。

【0029】

さらにまた、センサー10を巻いた状態で搬送することができるため、搬送作業の簡素化を図ることができると共に、光ファイバー18の端部同士を融着接続することによってセンサー10を延長し、測定対象物13のサイズや形状等に合わせてセンサー10を簡単

50

に測定対象物 1 3 に取り付けることができる。

【 0 0 3 0 】

なお、上記した実施の形態の説明では、光ファイバー 1 8 が F B G センサーとして機能する場合について説明したが、これはセンサー本体 1 1 の単なる一例を説明したに過ぎない。すなわち、本発明のセンサー本体 1 1 は、例えば、光の透過量の変化を検出して測定対象物の歪みを計測するいわゆるマイクロベンディング方式のセンサーや、光の反射量の変化を検出して測定対象物の歪みを計測するいわゆるレイリー散乱方式のセンサーの他、光ファイバー 1 8 を利用して測定対象物の振動、温度、圧力、超音波、中性子、線量等を計測するセンサー等、光ファイバー 1 8 が F B G センサー以外のセンサーとして機能する場合に適用可能であることは言う迄もなく、さらに、光ファイバー 1 8 を含まないセンサーにも適用可能である。

10

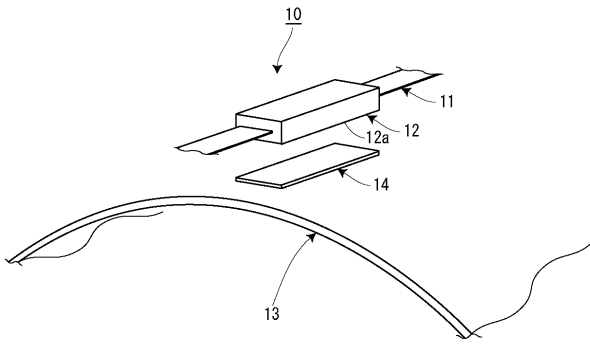
【符号の説明】

【 0 0 3 1 】

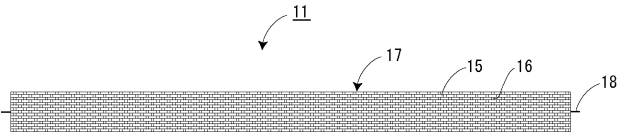
1 0	センサー
1 1	センサー本体
1 2	ブロック体
1 2 a	接着面
1 3	測定対象物
1 4	接着剤
1 4 a	第 1 の接着剤
1 4 b	第 2 の接着剤
1 4 c	第 3 の接着剤
1 5	縦糸
1 6	横糸
1 7	織物
1 8	光ファイバー

20

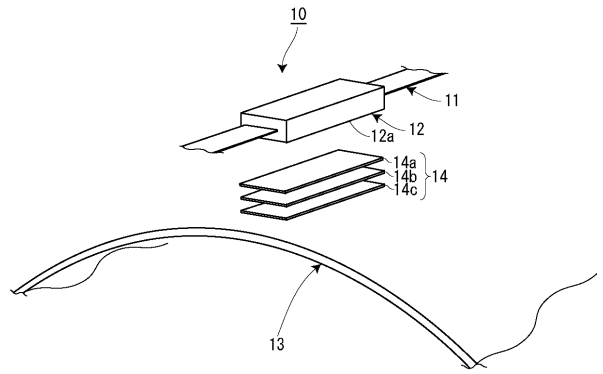
【 図 1 】



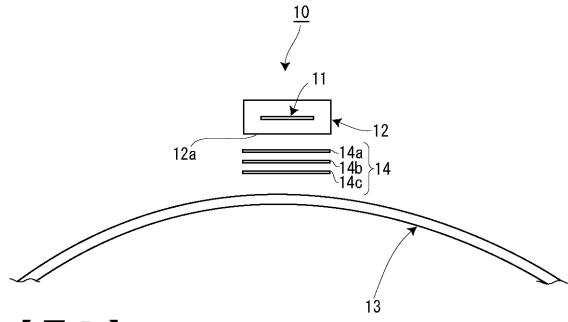
【 図 2 】



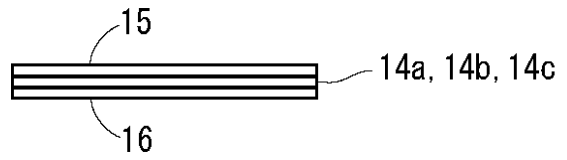
【 図 3 】



【 図 4 】



【 図 5 】



フロントページの続き

(51)Int.Cl. F I テーマコード(参考)
G 0 1 D 5/12 (2006.01) G 0 1 D 5/12 Q

(72)発明者 西村 昭彦

京都府木津川市梅見台 8 丁目 1 番 7 号 独立行政法人日本原子力研究開発機構 関西光科学研究所
内

(72)発明者 島田 幸洋

福井県敦賀市木崎 6 5 号 2 0 番 独立行政法人日本原子力研究開発機構 敦賀本部内

F ターム(参考) 2F056 CA01 CA08 CA18 VF02 VF11 VF20

2F065 AA65 BB08 CC00 FF48 LL42 PP01

2F077 VV12 VV31

2F103 BA01 BA02 BA06 BA17 CA02 CA04 CA07 EC09 GA11 GA14

GA15

4J040 AA011 HA366 JA09 LA08 LA11 MA04 MB03 NA22