

(19) 日本国特許庁(JP)

(12) 公開特許公報(A)

(11) 特許出願公開番号

特開2013-200295
(P2013-200295A)

(43) 公開日 平成25年10月3日(2013.10.3)

(51) Int.Cl.	F I	テーマコード (参考)
G 2 1 F 9/02 (2006.01)	G 2 1 F 9/02 5 1 1 T	2 G 0 8 8
B 0 1 D 53/46 (2006.01)	B 0 1 D 53/34 1 2 0 A	2 G 1 8 8
B 0 9 C 1/06 (2006.01)	B 0 9 B 3/00 3 0 3 P	4 D 0 0 2
B 0 1 D 53/70 (2006.01)	B 0 1 D 53/34 1 3 4 E	4 D 0 0 4
B 0 1 F 9/02 (2006.01)	B 0 1 F 9/02 Z A B B	4 G 0 3 6

審査請求 未請求 請求項の数 8 O L (全 15 頁) 最終頁に続く

(21) 出願番号 特願2012-232797 (P2012-232797)
 (22) 出願日 平成24年10月22日 (2012.10.22)
 (31) 優先権主張番号 特願2011-230951 (P2011-230951)
 (32) 優先日 平成23年10月20日 (2011.10.20)
 (33) 優先権主張国 日本国 (JP)
 (31) 優先権主張番号 特願2012-33796 (P2012-33796)
 (32) 優先日 平成24年2月20日 (2012.2.20)
 (33) 優先権主張国 日本国 (JP)

(71) 出願人 505374783
 独立行政法人日本原子力研究開発機構
 茨城県那珂郡東海村村松4番地49
 (71) 出願人 591058792
 日本金属化学株式会社
 東京都練馬区旭町3-12-19
 (74) 代理人 100108855
 弁理士 蔵田 昌俊
 (74) 代理人 100109830
 弁理士 福原 淑弘
 (74) 代理人 100088683
 弁理士 中村 誠
 (74) 代理人 100103034
 弁理士 野河 信久

最終頁に続く

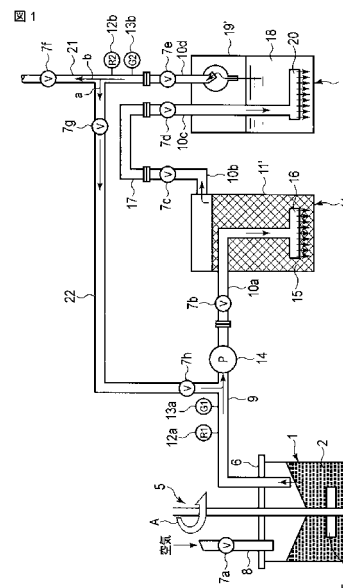
(54) 【発明の名称】 気化物質の収着装置

(57) 【要約】

【課題】 気化物質により汚染された土壌から気化物質を人体に影響を受けない数値まで低減するとともに、処理後の土壌を再利用できる気化物質の収着装置を提供する。

【解決手段】 気化物質を含む被処理土壌を少なくとも收容し、この被処理土壌を加熱処理する加熱炉1と、この加熱炉の下流側に接続された第1の配管に介装され、前記加熱炉内を減圧にするポンプ14と、このポンプの下流側に配置され、被処理土壌内の気化物質を収着する収着剤を收容した着脱自在の回収カートリッジ11、19と、前記加熱炉と前記ポンプ間の前記第1の配管に介装され、該第1の配管内の気化物質の放射線を計測する放射線計測器12aと、前記回収カートリッジの下流側に接続された第2の配管に介装され、該第2の配管内の気化物質の放射線を計測する放射線計測器12bとを具備することを特徴とする気化物質の収着装置。

【選択図】 図1



【特許請求の範囲】**【請求項 1】**

気化物質を含む被処理土壌を少なくとも収容し、この被処理土壌を少なくとも加熱処理する加熱炉と、

この加熱炉の下流側に接続された第 1 の配管に介装され、前記加熱炉内を減圧にするポンプと、

このポンプの下流側に配置され、被処理土壌内の気化物質を収着する収着剤を収容した着脱自在な回収カートリッジと、

前記加熱炉と前記ポンプ間の前記第 1 の配管に介装され、該第 1 の配管内の気化物質の放射線量及び圧力を計測する第 1 の計測計と、

前記回収カートリッジの下流側に接続された第 2 の配管に介装され、該第 2 の配管内の気化物質の放射線量及び圧力を計測する第 2 の計測計とを具備することを特徴とする気化物質の収着装置。

10

【請求項 2】

前記回収カートリッジは、前記ポンプの下流側に配置された着脱自在な第 1 の回収カートリッジと、この第 1 の回収カートリッジの下流側に配置された着脱自在な第 2 の回収カートリッジとから構成され、

第 1 の回収カートリッジは、第 1 の容器本体と、この容器本体内に収容され、気化物質を収着する固体の収着剤と、前記第 1 の容器本体の底部側に配置され、気化物質を噴出させる第 1 の多孔質板と、一端が前記第 1 の配管に着脱自在に接続され、他端が前記第 1 の多孔質板に接続された第 1 の入口管と、前記第 1 の容器本体の上部に接続された第 1 の出口管とから構成され、

20

第 2 の回収カートリッジは、第 2 の容器本体と、この容器本体内に収容され、気化物質を収着する液体の収着剤と、前記第 2 の容器本体の底部側に配置され、気化物質をバブリングさせる第 2 の多孔質板と、一端が前記第 1 の出口管に接続され、他端が前記第 2 の多孔質板に接続された第 2 の入口管と、前記第 2 の容器本体の上部に接続された第 2 の出口管とから構成されていることを特徴とする請求項 1 記載の気化物質の収着装置。

【請求項 3】

前記加熱炉は、気化物質を含む被処理土壌及びアルミニウム溶湯を収容して被処理土壌及びアルミニウム溶湯を加熱する機能を有し、

30

前記加熱炉は、該加熱炉内の被処理土壌及びアルミニウム溶湯を攪拌する攪拌装置と、処理後の土壌を取り出す取出し口を備え、

更に、不活性ガスとハロゲンガスの混合ガスを加熱炉本体内に供給する混合ガス供給装置と、被処理土壌及びフラックスを加熱炉本体内に供給する土壌供給装置を備えていることを特徴とする請求項 1 記載の気化物質の収着装置。

【請求項 4】

第 1 の回収カートリッジの第 1 の容器本体内に収容される前記収着剤は、アルミドロスをアルカリ処理したものであることを特徴とする請求項 2 記載の気化物質の収着装置。

【請求項 5】

前記加熱炉と前記ポンプ間の前記第 1 の配管と前記第 2 の配管とを接続するバイパス配管を更に具備することを特徴とする請求項 1 もしくは請求項 2 記載の気化物質の収着装置。

40

【請求項 6】

前記加熱炉に空気供給管が接続されていることを特徴とする請求項 1 乃至 5 いずれか 1 項記載の気化物質の収着装置。

【請求項 7】

前記加熱炉は、該加熱炉内の被処理土壌を攪拌する攪拌装置と、処理後の土壌を取り出す取出し口を備えていることを特徴とする請求項 1 乃至 6 いずれか 1 項記載の気化物質の収着装置。

【請求項 8】

50

前記加熱炉は、ロータリーキルン方式で、処理後の土壌を自重により落下させる構成であることを特徴とする請求項1乃至6いずれか1項記載の気化物質の収着装置。

【発明の詳細な説明】

【技術分野】

【0001】

本発明は、セシウムやダイオキシン、PCB等の気化物質を含む土壌から気化物質を除去又は低減する気化物質の収着装置に関する。

【背景技術】

【0002】

現在、東北地方太平洋沖地震による原子力発電所での事故後の処理が問題となっている。発電所での水素爆発等によりセシウム等の放射性物質は、大気中や海水に放出し、農業被害や漁業被害、あるいは人体へ悪影響をもたらしつつある。

【0003】

一般に、大気中に放出された放射性物質は、木々の葉に付着したり、あるいは農耕地、牧草地等の土壌に蓄積されるため、土壌表面や河川水に沈着した放射性物質が問題視されている。そこで、一部の地区では、グランド等の土壌を表面から例えば数cmほど掘ってその土を所定の箇所に集め、これにシートを被せることにより児童が少しでも放射性物質に触れないような対策を施している。

【0004】

しかし、こうした措置は一時的なものであり、根本的な対策とはいえない。また、汚染された土壌は広い範囲に分布しているので、処分場所の確保が困難である。更に、大気に放出・浮遊された放射性物質は、雨等により再度土壌表面等に蓄積される恐れがあるので、土壌の表面部分を1度掘っただけでは、放射性物質を簡単に除去又は人体に影響を受けない程度に低減することはできないと推測される。従来、放射性物質を収着する技術としては、特許文献1が知られている。ここで、「収着」とは、気体や液体が固定あるいは液体の表面に吸着され、また同時にその内部にも吸収される現象のことである。

【先行技術文献】

【特許文献】

【0005】

【特許文献1】特表2007-526110号公報

【発明の概要】

【発明が解決しようとする課題】

【0006】

上述したように、従来、放射性物質を収着する技術は知られているが、放射性物質等により汚染された土壌から放射性物質等の気化物質のみを除去または低減し、浄化された土壌を再度使用可能にした装置は、開発されていないのが実情であった。

【0007】

本発明はこうした事情を考慮してなされたもので、気化物質により汚染された土壌を表面から所定の深さ掘って、採取した土壌から気化物質を人体に影響を受けない数値まで低減するとともに、処理後の土壌を再利用できる気化物質の収着装置を提供することを目的とする。

【課題を解決するための手段】

【0008】

本発明の気化物質の収着装置は、気化物質を含む被処理土壌を収容し、この被処理土壌を加熱処理する加熱炉と、この加熱炉の下流側に接続された第1の配管に介装され、前記加熱炉内を減圧にするポンプと、このポンプの下流側に配置され、被処理土壌内の気化物質を収着する収着剤を収容した着脱自在な回収カートリッジと、前記加熱炉と前記ポンプ間の第1の配管に介装され、該第1の配管内の気化物質の放射線量及び圧力を計測する第1の計測計と、前記回収カートリッジの下流側に接続された第2の配管に介装され、該第2の配管内の気化物質の放射線量及び圧力を計測する第2の計測計とを具備することを特

10

20

30

40

50

徴とする。

【発明の効果】

【0009】

この発明によれば、気化物質により汚染された土壌を表面から所定の深さ掘って、採取した土壌から気化物質を人体に影響を受けない数値まで低減するとともに、処理後の土壌を再利用できる気化物質の収着装置を提供できる。

【図面の簡単な説明】

【0010】

【図1】本発明の実施例1に係る気化物質の収着装置の説明図。

【図2】本発明の実施例2に係る気化物質の収着装置の説明図。

10

【図3】本発明の実施例3に係る気化物質の収着装置の要部の説明図。

【発明を実施するための形態】

【0011】

以下、本発明の気化物質の収着装置について説明する。但し、本発明は下記に述べる実施形態に限定されない。

本発明において、気化物質とは、セシウム137のような放射性物質やダイオキシン、PCB等の有害物質を意味する。また、本発明においては、加熱炉で気化物質を含む土壌を加熱する必要があり、加熱手段としては例えばバーナーが挙げられるが、これに限らない。また、加熱温度は、気化物質が気化する温度（例えばセシウム137であれば600～700）であればよい。

20

【0012】

本発明において、被処理土壌に含まれる気化物質を収着する収着剤を収容した、加熱炉に対して着脱自在な回収カートリッジを用いることが必要である。ここで、回収カートリッジとしては、例えば加熱炉に接続する着脱自在な第1の回収カートリッジと、この第1の回収カートリッジの下流側に配置された着脱自在な第2の回収カートリッジから構成されるものが挙げられる。

【0013】

第1の回収カートリッジとしては、第1の回収カートリッジ容器本体と、この容器本体内に収容され、気化物質を収着する固体の収着剤（例えば粘土やゼオライトあるいは両者の混合物）と、前記第1の回収カートリッジ容器本体の底部側に配置され、気化物質を噴出させる第1の多孔質板と、一端が前記第1の配管に着脱自在に接続され、他端が前記第1の多孔質板に接続された第1の入口管と、前記第1の回収カートリッジ容器本体の上部に接続された第1の出口管とから構成される場合が挙げられる。なお、前記固体の収着剤には、前もって所要量の水ガラスが混入されている。ここで、所要量の水ガラスとは、使用済の粉状固体収着剤を加熱して十分な機械強度をもった固形化連結体にするために用いる水ガラス量のことであり、概ね固体収着剤体積の3～5%の量である。また、粘土とは、層状珪酸塩鉱物を主体として粒径約2μm以下の鉱物粒子のことである。

30

【0014】

第2の回収カートリッジとしては、第2の回収カートリッジ容器本体と、この容器本体内に収容され、気化物質を収着する液体の収着剤（例えば水ガラス）と、前記第2の回収カートリッジ容器本体の底部側に配置され、気化物質をバブリングさせる第2の多孔質板と、一端が前記第1の出口管に接続され、他端が第2の多孔質板に接続された第2の入口管と、前記第2の回収カートリッジ容器本体の上部に接続された第2の出口管とから構成される場合が挙げられる。

40

【0015】

本発明において、加熱炉の下流側には加熱炉内を減圧にするポンプが必要である。加熱炉とポンプ間の第1の配管と、第2の回収カートリッジに接続された第2の配管との間にバイパス配管を設けることが好ましい。一般に、被処理土壌に含まれる気化物質が低濃度の場合は、第1・第2の回収カートリッジの収着剤で気化物質を基準値以下になるように収着することができる。しかし、気化物質が高濃度の場合あるいは気化物質をより確実に

50

収着剤に収着させるには、バイパス配管を用いて第1・第2の回収カートリッジで収着しきれなかった気化物質を、再度第1・第2の回収カートリッジに循環させることにより、気化物質をより確実に収着させることができる。

【0016】

本発明において、加熱炉には該加熱炉内に常時空気を供給する空気供給管が接続されていることが好ましい。これにより、被処理土壌を加熱処理中、被処理土壌内の気化物質をポンプにより回収カートリッジ側に吸引しやすくできる。

本発明において、バッチ式の加熱炉では、加熱炉内の被処理土壌を攪拌するために攪拌羽根を備えた攪拌装置を備えていることが好ましい。これにより、被処理土壌が攪拌により塊ではなく粒状または粉状になりやすいので、土壌内の気化物質が回収カートリッジ側に吸引しやすくできる。一方、連続式の加熱炉においては、ロータリーキルン方式で、処理後の土壌を自重により落下させる構成にすることが好ましい。この場合、ロータリーキルンにより加熱炉内の被処理土壌を攪拌するので、バッチ式の加熱炉の場合と同様に土壌内の気化物質が回収カートリッジ側に吸引しやすくできるという効果が得られる他、連続式であるので作業効率を向上できるという利点を有する。

10

【0017】

本発明において、被処理土壌はバーナー等の加熱手段で単に加熱するだけでなく、被処理土壌へバーナーの熱を効率良く伝達するためにアルミニウム溶湯を熱媒体として、これに被処理土壌を混合した状態で加熱することが好ましい。こうすることにより、被処理土壌のみを加熱する場合と比べ、アルミニウム溶湯による熱の効率的伝達が図られるので、バーナー等の加熱手段の温度をより低い温度に設定して被処理土壌から放射性物質を気化させることができる。従って、放射性物質の回収率をいっそう向上させると共に運転コストの低減化も図ることができる。

20

【0018】

また、被処理土壌とアルミニウム溶湯は、Ar等の不活性ガスとハロゲンガスの混合ガスを導入しながら攪拌することが好ましい。これにより、被処理土壌がより微細粒径化し、アルミニウム溶湯との直接接触面積がより増大化することにより熱を被処理土壌にいっそう均一に付与することができる。更に、被処理土壌とアルミニウム溶湯を攪拌すると、アルミニウム溶湯が被処理土壌に付着する量が多くなるため、これを回避するため、被処理土壌にフラックスを添加しながら加熱炉に供給することが好ましい。なお、被処理土壌とアルミニウム溶湯を攪拌し続けると、アルミニウム(比重; 2.7)と被処理土壌(砂, 粘土など: 比重; 1.9~2.5)間の比重の違いにより被処理土壌が加熱炉本体内の上部に浮上してくるため、加熱炉本体内にかき寄せ板を配置して被処理土壌をかき集め、これを吸引装置で吸引除去した後にアルミニウム溶湯を再度使用することが好ましい。

30

【0019】

(実施例1)

本実施例1に係る気化物質の収着装置について図1を参照して説明する。

バッチ式の加熱炉1に、被処理土壌(例えば、放射性物質であるセシウム137を帯びた土壌)2が収容される。この加熱炉1は、円筒状の加熱炉本体3と、この加熱炉本体3を加熱するバーナー4と、被処理土壌2を攪拌する攪拌羽根5aを備えた攪拌装置5と、加熱炉本体3の上部に取り付けられた蓋6とを備えている。加熱炉1の上部には、加熱炉本体内に空気を供給する空気供給管8が接続されている。この空気供給管8には、第1の開閉バルブ7aが介装されている。攪拌羽根5aは矢印A方向に回転する。被処理土壌としては、例えば放射能汚染された表面から5cm程度の深さの土壌を用いる。なお、図示しないが、加熱炉本体3の底部寄りの側壁には、加熱処理後の清浄化した土壌を取り出すための取出口としての開閉扉(図示せず)が設けられている。

40

【0020】

前記加熱炉本体3の蓋6には、第1の配管9及び第1の入口管10aを介して第1の回収カートリッジ11が接続されている。第1の配管9には、該配管9内の放射線を計測する第1の放射線計測器12a、第1の真空圧力計13a及び加熱炉内を減圧にする乾式ボ

50

ンプ14が順次介装されている。第1の入口管10aの一端は、第1の配管9と着脱自在に連結されている。第1の入口管10aには、第2の開閉バルブ7bが介装されている。

【0021】

第1の回収カートリッジ11のステンレス鋼あるいはセラミックス製の第1の回収カートリッジ容器本体11'には、被処理土壤中の放射性物質(気化物質)を収着する固体の収着剤(例えば、粘土やゼオライトあるいは両者の混合物)15が収容されている。前記第1の入口管10aの他端は、第1の回収カートリッジ容器本体11'の底部近くまで延出し、下面に多数の微細孔が形成された第1の多孔質板16に接続されている。第1の回収カートリッジ11の上部には、第3の開閉バルブ7cを介装した第1の出口管10bが接続されている。この第1の出口管10bの一端は、連結管17に着脱自在に連結されている。ここで、前記第1の回収カートリッジ容器本体11'、収着剤15、第1の多孔質板16、第1の入口管10a及び第1の出口管10bを総称して第1の回収カートリッジ11と呼ぶ。前記第1の回収カートリッジ11は、第1の入口管10a及び第1の出口管10bを取り付けたまま第1の配管9や連結管17に対して着脱できるようになっている。

10

【0022】

前記第1の回収カートリッジ11の下流側には、前記第1の出口管10b、連結管17、及び第4の開閉バルブ7dを介装した第2の入口管10cを介して、液体の収着剤(例えば、水ガラス)18を収容した第2の回収カートリッジ19が接続されている。ここで、第2の入口管10cの一端は、連結管17と着脱自在に連結されている。第2の入口管10cの他端は、第2の回収カートリッジ19のステンレス鋼あるいはセラミックス製の第2の回収カートリッジ容器本体19'の底部近くまで延出し、下面に多数の微細孔が形成された多孔質板20に接続されている。第2の回収カートリッジ19には、第5の開閉バルブ7eを介装した第2の出口管10dを介して第2の配管21が接続されている。ここで、第2の回収カートリッジ容器本体19'、収着剤18、第2の多孔質板20、第2の入口管10c及び第2の出口管10dを総称して第2の回収カートリッジ19と呼ぶ。

20

【0023】

第2の出口管10dは、第2の配管21に対して着脱自在である。従って、第2の回収カートリッジ19は、第2の入口管10c及び第2の出口管10dを取り付けたまま連結管17や第2の配管21に対して着脱できるようになっている。第2の配管21には、該配管21内の圧力を計測する第2の真空圧力計13b、配管21内の放射線を計測する第2の放射線計測器12b及び第6の開閉バルブ7fが順次介装されている。

30

前記第1の真空圧力計13aと乾式ポンプ14間の第1の配管9と、第2の放射線計測器12bと第6の開閉バルブ7f間の第2の配管21との間は、第7の開閉バルブ7g及び第8の開閉バルブ7hが介装されたバイパス配管22により接続されている。

【0024】

こうした構成の気化物質の収着装置の動作は、次の通りである。

まず、加熱炉本体3内に被処理土壌2を収容した後、開閉バルブ7b、7c、7d、7e、7f、7hを開いた状態、開閉バルブ7a、7gを閉じた状態にして、乾式ポンプ14を作動させて、加熱炉1内を減圧(例えば750 Torr)にする。次に、開閉バルブ7hを閉じ、開閉バルブ7aを開いて加熱炉1内の減圧状態を維持しつつ、空気供給管8から空気を加熱炉本体3内に供給しながら、攪拌装置5で被処理土壌2を攪拌しつつパーナー4で加熱処理(800~850)する。これにより、被処理土壌2に含まれている放射性物質例えばセシウム137は気化して第1の回収カートリッジ11に送られ、多孔質板16の微細孔から噴出したセシウム137は収着剤15に収着される。この際、第1の配管9内を通過する放射性物質を、第1の放射線計測器12aにより計測する。また、第1の真空圧力計13aにより計測される第1の配管内の圧力を、加熱炉本体の圧力とする。

40

【0025】

第1の回収カートリッジ11で回収しきれなかった放射性物質は、下流側に配置された第2の回収カートリッジ19に送られ、第2の多孔質板20でバブリングされた後、収着

50

剤 18 に収着される。ほとんどの放射性物質は、第 2 の回収カートリッジ 19 で収着される。第 2 の回収カートリッジ 19 を経て第 2 の配管 21 を通過する放射性物質を、第 2 の放射線計測器 12 b で計測し、基準値以下の場合には、空気供給管 8 から加熱炉本体 3 内に入った空気を第 2 の配管 21 を経由して開閉バルブ 7 f を通して外部に放出する。ここで、基準値以下になるまでセシウム 137 を回収できない場合には、経路 a のようにバイパス配管 22 を経て再度第 1・第 2 の回収カートリッジ 11, 19 で回収するようにする。この場合、開閉バルブ 7 a を閉じて供給管 8 を経由しての加熱炉本体 3 内への空気供給を一旦止めると共に、開閉バルブ 7 f も閉じて基準値以上のセシウム 137 が外部へ放出されないようにする。

【0026】

第 2 の放射線計測器 12 b でセシウム 137 の濃度が基準値以下まで低下したことを確認した場合には、乾式ポンプ 14 を止めるとともに、開閉バルブ 7 a を閉じて加熱炉本体 3 内への空気供給を止め、バーナー 4 による加熱を止める。次に、開閉バルブ 7 f を開くとともに、開閉バルブ 7 b, 7 c, 7 d, 7 e を閉じる。つづいて、第 1 の回収カートリッジ 11 を第 1 の入口管 10 a 及び第 1 の出口管 10 b が連結されたまま、また第 2 の回収カートリッジ 19 を第 2 の入口管 10 c 及び第 2 の出口管 10 d が連結されたまま収着装置から外す。次に、第 1 の回収カートリッジ 11 及び第 2 の回収カートリッジ 19 を夫々加熱して内部の収着剤を固形化してから永久保存する。加熱処理により放射性物質を回収した被処理土壌を、加熱炉本体 3 の開閉扉より取り出し、土壌として再利用する。

【0027】

本実施例 1 によれば、加熱炉 1 で加熱処理して放射性物質を気化させ、これを収着剤 15 を収容した第 1 の回収カートリッジ 11 及び収着剤 18 を収容した第 2 の回収カートリッジ 19 へ順次送って放射性物質を収着する構成であるため、被処理土壌中の放射性物質を確実に回収することができる。また、第 2 の回収カートリッジ 19 でも回収しきれない場合に備えて、第 2 の回収カートリッジ 19 の下流側の第 2 の配管 21 と乾式ポンプ 14 の上流側の第 1 の配管 9 間を連結するバイパス配管 22 を設けているので、被処理土壌中の放射性物質をより確実に回収することができる。更に、加熱処理により放射性物質を回収した後の清浄化した土壌を再利用できるので、放射性物質により汚染された土壌にシート等でカバーする必要もなく、また廃棄処分場所を確保する必要もないので、低コストで汚染された土壌の処理を行うことができる

なお、実施例 1 では、第 1 の回収カートリッジと第 2 の回収カートリッジを併用した場合について述べたが、これに限らず、被処理土壌中の放射性物質が低濃度の場合には、第 1 の回収カートリッジのみで被処理土壌の処理を行ってもよい。但し、この場合、第 1 の回収カートリッジの下流側に接続する第 2 の配管 21 に放射線計測器 12 b を配置して配管内の放射性物質の濃度を計測する必要がある。

【0028】

また、実施例 1 では、バイパス配管を用いた場合について説明したが、第 1・第 2 の回収カートリッジで被処理土壌中の放射性物質を基準値以下になるまで収着できる場合は、バイパス配管を必ずしも用いる必要はない。この場合、開閉バルブ 7 h, 7 g を閉じ、開閉バルブ 7 f を開いておく。更に、第 1 の回収カートリッジは、1 個ではなく、複数個直列に配置してもよい。

【0029】

更に、実施例 1 では、被処理土壌に含まれる放射線物質を収着する場合について述べたが、被処理土壌に含まれるダイオキシンや PCB 等の気化物質を収着する場合にも適用することができる。この場合、第 1・第 2 の配管には、気化物質の質量を計測する第 1・第 2 の計測器を夫々配置する必要がある。

【0030】

実施例 1 では、第 1 の回収カートリッジの収着剤として、粘土やゼオライトあるいは両者の混合物である収着剤を用いたが、これに限らず、アルミドrossを NaOH や Ca(OH)₂ などアルカリ処理した収着剤を用いてもよい。ここで、ゼオライトとしては、合

10

20

30

40

50

成ゼオライト、人工ゼオライト、天然ゼオライトなどが挙げられる。「アルミドロス」とは、Si, O, Al原子とSr, Heなどの不可避的成分を含んだアルミ金属を溶解した時の溶湯残滓を示す。アルミドロスをNaOHやCa(OH)₂などでアルカリ処理した収着剤は、合成ゼオライトや天然ゼオライトと比べて融点が低い。従って、こうした収着剤を第1の回収カートリッジの収着剤として用いた場合、粘土やゼオライトなどの収着剤と比べて低い温度で被処理土壤中の放射性物質を気化できるという長所を有している。

また、実施例1では、第2の回収カートリッジの収着剤として水ガラスを用いたが、水ガラスにアルミドロスをNaOHやCa(OH)₂などでアルカリ処理した収着剤を混合した収着剤を用いてもよい。

【0031】

(実施例2)

本実施例2に係る気化物質の収着装置について図2を参照して説明する。但し、図1と同部材は同符号を付して説明を省略する。

図中の符号31は、パーナ4を備え、かつ両端に夫々フランジ部31a, 31bを有したロータリーキルン方式の円筒状の加熱炉である。加熱炉31及びホッパー32内は、乾式ポンプ14の作動により、減圧(例えば750 Torr)にされている。この加熱炉31は、図面上、水平より左端が高く且つ右端が低くなるように傾斜して配置されている。これにより、気化したセシウム137が乾式ポンプ14により第1の配管9, 第1の連結配管10aを経て第1の回収カートリッジ側に吸引されやすいようになっている。この加熱炉31の内部には、モータ(図示せず)により矢印Bの方向に回転するロータリーキルン(図示せず)が配置されている。加熱炉31の左端上部には、被処理土壤2が供給されるホッパー32が連結されている。このホッパー32の側部には断面が矩形状の通路33が連結され、この通路33内に配置されたコンベアベルト(図示せず)から被処理土壤2が搬入されるようになっている。なお、図2中の符号S1, S2は加熱炉31のフランジ部31a, 31bの端面(シール面)であり、このシール面S1, S2間は加熱炉31の回転部となっている。

【0032】

ここで、加熱炉31及びホッパー32内は、大気圧(1気圧)に比較して常に減圧状態となっているので、通路33とホッパー32の連結部に大気側に連通する隙間が存在していると、大気圧とホッパー32内の圧力との気圧差により大気圧側からホッパー32内へ向かう一方向性の空気流が連結部の隙間に形成される。その結果、被処理土壤中から発生する気体状セシウム137は、この一方向性の空気流と衝突することでホッパー32の内側に押し留められ大気側(外側)へ漏れ出すことはない。前記ホッパー32の上部には第1の配管9が接続されている。前記加熱炉31の右端上部には、空気を供給するための空気供給管8が接続されている。前記加熱炉31の右端下部には、加熱処理した土壤35を自重とロータリーキルンの回転により連続的に排出する排出口36が接続されている。

【0033】

こうした構成の気化物質の収着装置の動作は、実施例1の装置と基本的に同じであるが、連続式であるので、第2の配管21の開閉バルブ7fは、加熱処理中、常に開けておく。また、第1・第2の放射線計測器12a, 12bで放射線の濃度を計測しながら連続運転するが、第1・第2の回収カートリッジ11, 19による放射性物質の回収が限界に近づいた時は、乾式ポンプ14を止めるとともに、開閉バルブ7aを閉じて加熱炉31本体内への空気供給を止め、パーナ4による加熱を止める。次に、開閉バルブ7fを開いた状態にするとともに、開閉バルブ7b, 7c, 7d, 7eを閉じる。つづいて、第1の回収カートリッジ11を第1の入口管10a及び第1の出口管10bが連結されたまま、また第2の回収カートリッジ19を第2の入口管10c及び第2の出口管10dが連結されたまま収着装置から外す。次に、第1の回収カートリッジ11及び第2の回収カートリッジ19を夫々加熱して内部の収着剤を固形化してから永久保存する。なお、加熱処理した土壤35は、新たな土壤として再利用する。

【0034】

10

20

30

40

50

本実施例 2 によれば、実施例 1 と同様に被処理土壌の再利用ができる。また、被処理土壌の自重とロータリーキルンの回転により処理後の土壌を排出口 3 6 から回収できるので、被処理土壌の処理を効率的に行うことができる。

【 0 0 3 5 】

(実施例 3)

本実施例 3 に係る気化物質の収着装置について図 3 を参照して説明する。但し、図 1 と同部材は同符号を付して説明を省略する。

加熱炉 1 は、円筒状の加熱炉本体 3、バーナー 4、蓋 6 の他、平板状のステンレス鋼あるいはセラミックス製のかき寄せ板 4 1 と、加熱炉本体 3 内に收容されたアルミニウム溶湯と被処理土壌の混合物 4 2 を攪拌する円盤状でかつ内部が空洞の攪拌羽根 4 3 a を備えた攪拌装置 4 3 を備えている。攪拌羽根 4 3 a の底部には、後述する混合ガスを噴出するための多数の貫通孔（図示せず）が設けられている。かき寄せ板 4 1 は、加熱炉本体 3 内の上方部に設置されており、攪拌されたアルミニウム溶湯と被処理土壌の混合物 4 2 のうち攪拌により上部に浮上する被処理土壌をかき寄せる機能を有している。かき寄せられた被処理土壌は、図示しない吸引装置により吸引されるようになっている。被処理土壌としては、例えば放射能汚染された表面から 5 c m 程度の深さの土壌を用いる。

10

【 0 0 3 6 】

攪拌羽根 4 3 a は、内部が空洞の駆動軸 4 3 b により支持され、駆動軸 4 3 b の空洞部分にはアルゴン（Ar）などの不活性ガスとハロゲンガスの混合ガスが供給される。前記攪拌装置 4 3 は、アルゴンなどの不活性ガスとハロゲンガスの混合ガスを加熱炉本体内に供給する混合ガス供給装置としての機能も有している。攪拌羽根 4 3 a の底部には駆動軸 4 3 b の空洞部分に連通した多数の空孔（図示せず）が形成され、その空孔から前記混合ガスが噴出するようになっている。なお、図示しないが、加熱炉本体 3 の底部寄りの側壁には、実施例 1 と同様、加熱処理後の清浄化した土壌を取り出すための開閉扉（図示せず）が設けられている。

20

【 0 0 3 7 】

前記加熱炉本体 3 の側部には、被処理土壌及びフラックスを加熱炉本体内に導入するための供給路 4 4 が加熱炉本体 3 に対して傾斜した状態で接続されている。この供給路 4 4 には、被処理土壌を加熱炉本体内に導入するためのスクリュウ 4 5 を備えた土壌搬送装置 4 6、及びフラックスを收容したフラックス收容容器 4 7 が夫々接続されている。ここで、供給路 4 4、土壌搬送装置 4 6 及びフラックス收容容器 4 7 により土壌供給装置 4 8 が構成されている。

30

【 0 0 3 8 】

こうした構成の気化物質の収着装置の動作は、実施例 1 の装置と基本的に同じであるので、異なる点のみを説明する。アルミニウム溶湯は、予め蓋 6 を外して加熱炉本体内に收容し、バーナー 4 で加熱し続ける。次に、蓋 6 を戻した後、攪拌装置 4 3 の駆動軸 4 3 b を回転しつつ、回転羽根 4 3 a の底部の貫通孔から（例えば Ar + ハロゲン）混合ガスを噴出する。つづいて、土壌搬送装置 4 6 より被処理土壌を搬送しつつフラックス收容容器 4 7 よりフラックスを供給路 4 4 に送り、被処理土壌とフラックスを加熱炉本体内に供給する。その結果、放射性物質は実施例 1 と同様な操作により回収することができる。また、主として被処理土壌は加熱炉本体 3 の内部の上方に浮上してかき寄せ板 4 1 の側部にかき寄せられるので、これを図示しない吸引装置により吸引する。

40

【 0 0 3 9 】

実施例 3 によれば、被処理土壌にアルミニウム溶湯を混合した状態でバーナー 4 により加熱するので、実施例 1 のように被処理土壌のみを加熱する場合（バーナー温度：800 ~ 850）と比較して、バーナー 4 の温度をより低い温度（約 750）にした状態で被処理土壌から放射性物質を気化させることができる。従って、実施例 1 と比較して放射性物質を低コストで回収することができる。また、フラックスを被処理土壌とともに加熱炉本体内に供給するため、被処理土壌とアルミニウム溶湯を効率よく分離することができる。更に、攪拌する被処理土壌とアルミニウム溶湯に攪拌羽根 4 3 a の底部の貫通孔から

50

混合ガス（例えば Ar + ハロゲン）を噴出させるため、主として被処理土壌を加熱炉本体 3 の内部の上方に浮上させ、これを吸引装置により吸引・除去することにより、アルミニウム溶湯を再度使用することができる。

【 0 0 4 0 】

（実施例 4）

本実施例 4 に係る気化物質の収着装置について説明する。

本実施例 4 は、実施例 1 と比べて、次の点が異なり、他は同じであるので、説明を省略する。

（ 1 ）第 1 の回収カートリッジの第 1 の回収カートリッジ容器本体内に收容される、粘土やゼオライトあるいは両者の混合物からなる収着剤の代わりに、アルミドrossを NaOH や Ca(OH)₂ などアルカリ処理した収着剤を用いる点。

（ 2 ）第 2 の回収カートリッジの第 2 の回収カートリッジ容器本体内に收容される水ガラスからなる収着剤の代わりに、水ガラスにアルミドrossを NaOH や Ca(OH)₂ などアルカリ処理した収着剤を混合した収着剤を用いる点。

【 0 0 4 1 】

実施例 4 によれば、アルミドrossを NaOH や Ca(OH)₂ などアルカリ処理した収着剤を第 1 の回収カートリッジの収着剤として用いているため、粘土やゼオライトなどの収着剤と比べて低い温度で被処理土壌中の放射性物質を気化できる。

【 0 0 4 2 】

次に、放射能汚染された土壌の除染実験について具体的に説明する。

（除染実験 1）

下記表 1 及び表 2 は、福島県の特定地域の放射能汚染された土壌を 2011 年 11 月 24 日に採取し、その土壌をアルミニウム溶湯を收容した加熱炉に收容して放射線量の変化を測定したものである。表 1 及び表 2 より、次のようなことが明らかになった。即ち、加熱処理前の土壌に対して、溶湯温度 750 で乾燥処理した後は、土壌中の水分が蒸発したため、土壌の重量は減少し、放射線量は増加（濃縮）した（- 116.9%）。一方、土壌をアルミニウム溶湯に浸漬して放射線量を測定したところ、除染処理の回数が増えるにつれてフォトマル検知器による放射線量が徐々に減少し、放射線の除去率が高くなることが確認できた。

【表 1】

	溶湯温度 (℃)	浸漬時間 (分)	回転	Ar (L/min)	フラックス
土壌	20	0	無	0	無
乾燥処理後	750	10	無	0	無
除染処理 1 回目	750	10	有	3	無
除染処理 2 回目	750	10	有	3	無
除染処理 3 回目	750	10	有	3	無

【 0 0 4 3 】

【表 2】

	フォトマル検知器 (Bq/kg)	除去率 (%)	土 壌 重 量 (g)	線量計 K-40 (μ SV/h)	備考
土 壌	45,114	—	1 0 0	0. 4 7	処理前
乾 燥 処 理 後	97,867	-116.9	5 5	0. 4 0	加熱のみ
除染処理 1回目	11,356	88.4	2 1 0	0. 2 6	アルミ浸漬
除染処理 2回目	7,158	92.7	2 6 8	0. 1 8	アルミ浸漬
除染処理 3回目	3,824	96.1	3 1 5	0. 0 6	アルミ浸漬

10

【 0 0 4 4 】

(除 染 実 験 2)

除染実験 1 では、被処理土壌にアルミニウム溶湯の付着が多く増量となったため、除染実験 2 ではフラックスを被処理土壌に添加しアルミニウム溶湯と被処理土壌を分離することにした。下記表 3 及び表 4 は、除染実験 1 と同じ地域の土壌を 2 0 1 1 年 1 1 月 2 7 日に採取し、その土壌をアルミニウム溶湯に添加して放射線量の変化を測定したものである。

20

表 3 及び表 4 より、加熱処理前の土壌に対して、溶湯温度 7 5 0 で乾燥処理した後は、土壌中の水分が蒸発したため、土壌の重量は減少し、放射線量は増加した。一方、土壌をアルミニウム溶湯に浸漬しかつフラックスを添加した場合は、除染処理後の放射線の除去率は 8 4 % と減少し、処理後の浮上物にアルミニウム溶湯の付着はほとんどないことが確認できた。

【表 3】

	溶湯温度 (°C)	浸 漬 時 間 (分)	回転	Ar (L/min)	フラックス
土 壌	2 0	0	無	0	無
乾 燥 処 理 後	7 5 0	1 0	無	0	無
除 染 処 理	7 5 0	2 0	有	3	有

30

【 0 0 4 5 】

【表 4】

	フォトマル検知器 (Bq/kg)	除去率 (%)	土 壌 重 量 (g)	線量計 K-40 (μ SV/h)	備考
土 壌	42,126	—	8 5		処理前
乾 燥 処 理 後	87,074	—	5 7		加熱のみ
除 染 処 理	14,064	84	5 8		アルミ浸漬

40

【 0 0 4 6 】

なお、この発明は、上記実施形態そのままに限定されるものではなく、実施段階ではその要旨を逸脱しない範囲で構成要素を変形して具体化できる。また、上記実施形態に開示されている複数の構成要素を適宜に組み合わせることにより種々の発明を形成できる。

【符号の説明】

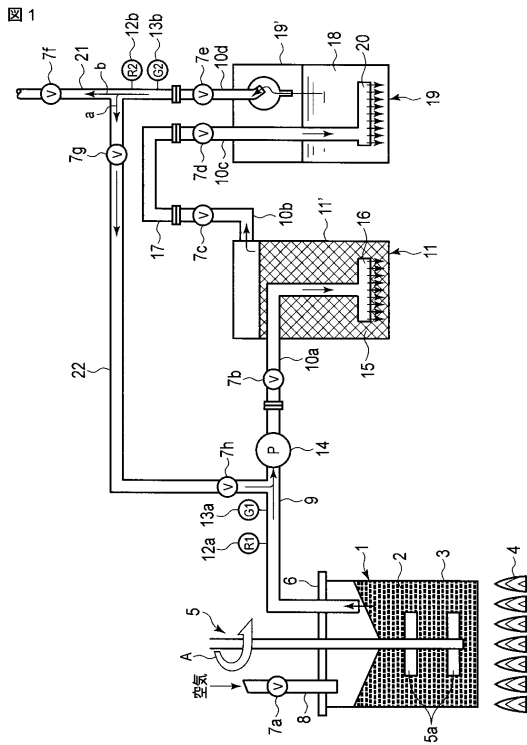
【 0 0 4 7 】

1 , 3 1 ... 加熱炉、 2 ... 被処理土壌、 3 ... 加熱炉本体、 4 ... バーナー、 5 ... 攪拌装置、

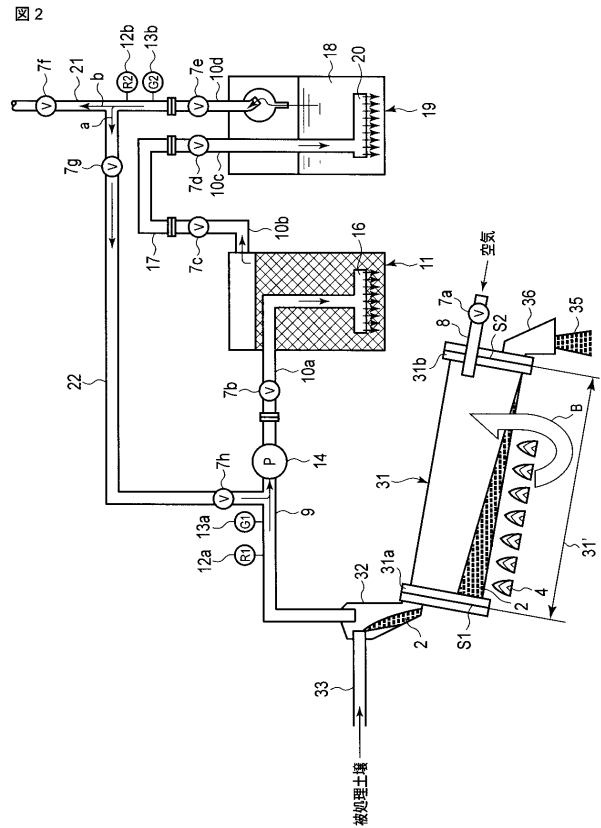
50

6 ... 蓋、7 a , 7 b , 7 c , 7 d , 7 e , 7 f , 7 g , 7 h ... 開閉バルブ、8 ... 空気供給管、9 ... 第1の配管、10 a , 10 c ... 入口管、10 b , 10 d ... 出口管、11 , 19 ... 回収カートリッジ、12 a , 12 b ... 放射線計測器、13 a , 13 b ... 真空圧力計、14 ... 乾式ポンプ、15 , 18 ... 収着剤、16 , 20 ... 多孔質板、17 ... 連結管、21 ... 第2の配管、22 ... バイパス配管、32 ... ホッパー、33 ... 通路、41 ... かき寄せ板、42 ... アルミニウム溶湯と被処理土壌の混合物、43 ... 攪拌装置、43 a ... 攪拌羽根、43 b ... 駆動軸、44 ... 供給路、45 ... スクリュー、46 ... 土壌搬送装置、47 ... フラックス収容容器、48 ... 土壌供給装置。

【 図 1 】

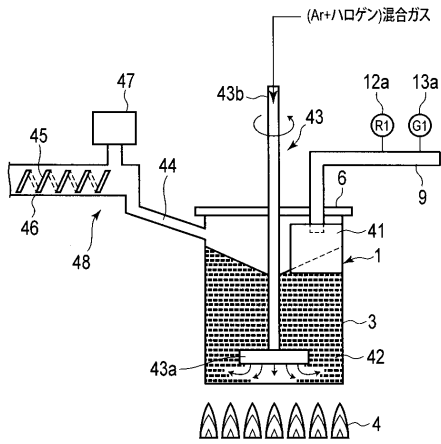


【 図 2 】



【 図 3 】

図 3



フロントページの続き

(51)Int.Cl.	F I	テーマコード(参考)
B 0 1 F 13/02 (2006.01)	B 0 1 F 13/02 B	4 G 0 3 7
B 0 1 F 7/26 (2006.01)	B 0 1 F 7/26 Z	4 G 0 6 6
B 0 1 F 7/32 (2006.01)	B 0 1 F 7/32 A	4 G 0 7 8
B 0 1 F 15/06 (2006.01)	B 0 1 F 15/06 Z	
B 0 1 J 20/08 (2006.01)	B 0 1 J 20/08 A	
G 2 1 F 9/32 (2006.01)	G 2 1 F 9/32 Z	
G 0 1 T 1/167 (2006.01)	G 0 1 T 1/167 B	
G 0 1 T 7/02 (2006.01)	G 0 1 T 7/02 B	
	G 2 1 F 9/02 5 2 1 A	

(74)代理人 100095441

弁理士 白根 俊郎

(74)代理人 100075672

弁理士 峰 隆司

(74)代理人 100119976

弁理士 幸長 保次郎

(74)代理人 100153051

弁理士 河野 直樹

(74)代理人 100140176

弁理士 砂川 克

(74)代理人 100124394

弁理士 佐藤 立志

(74)代理人 100112807

弁理士 岡田 貴志

(74)代理人 100111073

弁理士 堀内 美保子

(74)代理人 100134290

弁理士 竹内 将訓

(72)発明者 阿部 哲也

茨城県那珂郡東海村白方白根 2 番地 4 独立行政法人日本原子力研究開発機構東海研究開発センター
—原子力科学研究所内

(72)発明者 秦野 歳久

茨城県那珂郡東海村白方白根 2 番地 4 独立行政法人日本原子力研究開発機構東海研究開発センター
—原子力科学研究所内

(72)発明者 平塚 一

茨城県那珂郡東海村白方白根 2 番地 4 独立行政法人日本原子力研究開発機構東海研究開発センター
—原子力科学研究所内

(72)発明者 大間知 聡一郎

埼玉県ふじみ野市亀久保 1 6 5 1 日本金属化学株式会社内

Fターム(参考) 2G088 EE12 HH03

2G188 AA11 HH03

4D002 AA21 AA40 AC10 BA02 BA04 CA06 CA07 DA02 DA05 DA12

DA45 DA47 DA66 DA70 EA02 GA02 GB04 GB20 HA03

4D004 AA41 AB06 AB07 AB09 AC04 CA15 CA22 CA50 CB09 CB27

CB31 CB34 CB50

4G036 AC17

4G037 CA12 EA04 EA05

4G066 AA13D AA17D AA20B AA75A CA12 CA33 CA45 DA02
4G078 AA01 AA30 BA05 BA09 CA09 DA01 DA23 DC06 EA03 EA10
EA20