

(19) 日本国特許庁(JP)

(12) 公開特許公報(A)

(11) 特許出願公開番号

特開2014-116272

(P2014-116272A)

(43) 公開日 平成26年6月26日(2014.6.26)

(51) Int.Cl.  
H05H 7/04 (2006.01)

F I  
H05H 7/04

テーマコード(参考)  
2G085

審査請求 未請求 請求項の数 4 O L (全 11 頁)

(21) 出願番号 特願2012-271730 (P2012-271730)  
(22) 出願日 平成24年12月12日 (2012.12.12)

(71) 出願人 000004606  
ニチコン株式会社  
京都府京都市中京区烏丸通御池上る二条殿  
町551番地  
(71) 出願人 505374783  
独立行政法人日本原子力研究開発機構  
茨城県那珂郡東海村村松4番地49  
(74) 代理人 110000475  
特許業務法人みのり特許事務所  
(72) 発明者 戸田 克則  
京都府京都市中京区烏丸通御池上る二条殿  
町551番地 ニチコン株式会社内

最終頁に続く

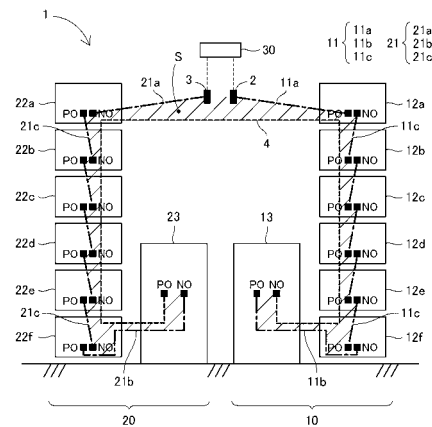
(54) 【発明の名称】 電磁石用電源装置

(57) 【要約】

【課題】大電流が流れることとなる配線のインダクタンス、および該配線から発せられるノイズを低減することができる電磁石用電源装置を提供する。

【解決手段】本発明に係る電磁石用電源装置1は、第1出力端子2から電磁石30にパルス状の第1電磁石電流*i*1を印加する第1電流源10と、第2出力端子3から電磁石30にパルス状の第2電磁石電流*i*2を印加する第2電流源20と、第1電流源10および第2電流源20を相互に接続する中間配線4とを備える。第1電流源10は、第1電磁石電流*i*1を第1出力端子2に送る第1配線11を有し、第2電流源20は、第2電磁石電流*i*2を第2出力端子3に送る第2配線21を有する。第1配線11および第2配線21は、全体としてループ状の電流路を形成し、中間配線4は、このループ状の電流路と並走するように引き回されている。

【選択図】 図5



## 【特許請求の範囲】

## 【請求項 1】

電磁石の両端にそれぞれ接続される第 1 出力端子および第 2 出力端子と、前記第 1 出力端子から前記電磁石にパルス状の第 1 電磁石電流を印加する第 1 電流源と、前記第 2 出力端子から前記電磁石にパルス状の第 2 電磁石電流を印加する第 2 電流源と、前記第 1 電流源および前記第 2 電流源を相互に接続する中間配線とを備えた電磁石用電源装置であって、前記第 1 電流源は、前記第 1 電磁石電流を前記第 1 出力端子に送る第 1 配線を有し、前記第 2 電流源は、前記第 2 電磁石電流を前記第 2 出力端子に送る第 2 配線を有し、前記第 1 配線および前記第 2 配線は、全体としてループ状の電流路を形成し、前記中間配線は、前記ループ状の電流路と並走するように引き回されている、

10

## 【請求項 2】

前記中間配線が地絡されていることを特徴とする請求項 1 に記載の電磁石用電源装置。

## 【請求項 3】

前記第 1 電流源は、前記第 1 電磁石電流の立ち上げおよび立ち下げを行う複数のユニットを直列接続してなる第 1 複合立ち上げ/立ち下げユニットと、立ち上げ後の前記第 1 電磁石電流を頂部において維持する第 1 維持ユニットとを有し、

前記第 2 電流源は、前記第 2 電磁石電流の立ち上げおよび立ち下げを行う複数のユニットを直列接続してなる第 2 複合立ち上げ/立ち下げユニットと、立ち上げ後の前記第 2 電磁石電流を頂部において維持する第 2 維持ユニットとを有し、

20

前記第 1 配線は、前記第 1 複合立ち上げ/立ち下げユニットを構成する複数のユニットを相互に接続する配線と、前記第 1 複合立ち上げ/立ち下げユニットおよび前記第 1 維持ユニットを相互に接続する配線とを含み、

前記第 2 配線は、前記第 2 複合立ち上げ/立ち下げユニットを構成する複数のユニットを相互に接続する配線と、前記第 2 複合立ち上げ/立ち下げユニットおよび前記第 2 維持ユニットを相互に接続する配線とを含み、

前記中間配線は、前記第 1 維持ユニットと前記第 2 維持ユニットとを相互に接続する、ことを特徴とする請求項 1 または 2 に記載の電磁石用電源装置。

## 【請求項 4】

隣接配置された前記第 1 維持ユニットおよび前記第 2 維持ユニットを挟み込むように、前記第 1 維持ユニットの側方に前記第 1 複合立ち上げ/立ち下げユニットを構成する複数のユニットが縦一列に配置され、前記第 2 維持ユニットの側方に前記第 2 複合立ち上げ/立ち下げユニットを構成する複数のユニットが縦一列に配置されていることを特徴とする請求項 3 に記載の電磁石用電源装置。

30

## 【発明の詳細な説明】

## 【技術分野】

## 【0001】

本発明は、加速器等で使用される電磁石にパルス状の大電流を印加するための電磁石用電源装置に関し、特に、電磁石用電源装置を構成する複数のユニット同士を接続する配線の引き回し態様に関する。

40

## 【背景技術】

## 【0002】

物理化学実験や医療等の分野で使用される加速器には、電磁石にパルス状の大電流を印加するための電磁石用電源装置が備えられている。従来から使用されている一般的な電磁石用電源装置としては、例えば、図 1 に示す電磁石用電源装置 1 がある。

## 【0003】

同図に示すように、電磁石用電源装置 1 は、電磁石 30 の両端に接続される第 1 出力端子 2 および第 2 出力端子 3 と、第 1 出力端子 2 から電磁石 30 にパルス状の第 1 電磁石電流  $i_1$  を印加する第 1 電流源 10 と、第 2 出力端子 3 から電磁石 30 にパルス状の第 2 電磁石電流  $i_2$  を印加する第 2 電流源 20 とを備えている。この電磁石用電源装置 1 によれ

50

ば、第1電流源10および第2電流源20のいずれかを動作させることにより、電磁石30に所望の極性の電磁石電流を印加することができる。

【0004】

この他、電磁石用電源装置1は、図2に示すように、第1電磁石電流 $i_1$ の立ち上げおよび立ち下げを担う第1立ち上げ/立ち下げユニット12と、第1電磁石電流 $i_1$ を頂上において維持する第1維持ユニット13とで第1電流源10を構成し、かつ第2電磁石電流 $i_2$ の立ち上げおよび立ち下げを担う第2立ち上げ/立ち下げユニット22と、第2電磁石電流 $i_2$ を頂上において維持する第2維持ユニット23とで第2電流源20を構成したもののや、図3に示すように、直列接続された複数の第1立ち上げ/立ち下げユニット12a~12fを含む第1電流源10と、直列接続された複数の第2立ち上げ/立ち下げユニット22a~22fを含む第2電流源20とを備えたものもある。

10

【0005】

このような電磁石用電源装置1では、第1立ち上げ/立ち下げユニット12、12a~12f、および第2立ち上げ/立ち下げユニット22、22a~22fとして、図4(A)に示す構成の電流源を使用し、さらに、第1維持ユニット13および第2維持ユニット23として、図4(B)に示す構成の電流源を使用することができる。なお、図4(A)および(B)に示した各電流源は、出願人が特願2011-111274号において提案したものである。

【0006】

ところで、大電流を取り扱う電源装置では、大電流が流れることとなる配線の引き回し(電流路)が適切ではないことに起因する諸問題がしばしば問題となる。具体的には、電流路が適切ではないと、該電流路のインダクタンスが増大したり、強力な磁界から発せられるノイズにより周辺電気回路に誤動作等の悪影響を及ぼしたりすることがある。

20

【0007】

これに関し、特許文献1には、大電流配線の往路と復路を隣り合わせに配置したパワーエレクトロニクス回路の実装構造が提案されている。この実装構造によれば、大電流配線に寄生するリアクタンスの低減、およびノイズの低減が可能となる。

【先行技術文献】

【特許文献】

【0008】

30

【特許文献1】特開2001-217389号公報

【発明の概要】

【発明が解決しようとする課題】

【0009】

しかしながら、インダクタンスおよびノイズの低減のための対策が施された電磁石用電源装置は未だに存在しない。

【0010】

本発明は上記事情に鑑みてなされたものであって、その課題とするところは、大電流が流れることとなる配線のインダクタンス、および該配線から発せられるノイズを低減することができる電磁石用電源装置を提供することにある。

40

【課題を解決するための手段】

【0011】

上記課題を解決するために、本発明に係る電磁石用電源装置は、電磁石の両端にそれぞれ接続される第1出力端子および第2出力端子と、第1出力端子から電磁石にパルス状の第1電磁石電流を印加する第1電流源と、第2出力端子から電磁石にパルス状の第2電磁石電流を印加する第2電流源と、第1電流源および第2電流源を相互に接続する中間配線とを備えた電磁石用電源装置であって、第1電流源は、第1電磁石電流を第1出力端子に送る第1配線を有し、第2電流源は、第2電磁石電流を第2出力端子に送る第2配線を有し、第1配線および第2配線は、全体としてループ状の電流路を形成し、中間配線は、ループ状の電流路と並走するように引き回されていることを特徴とする。

50

## 【0012】

この構成では、ループ状の電流路を構成する第1配線および第2配線に第1電磁石電流が流れると、該電流路に並走するように引き回された中間配線に該第1電磁石電流と大きさが同じで向きが反対の電流が流れる。また、この構成では、第1配線および第2配線に第2電磁石電流が流れると、中間配線に該第2電磁石電流と大きさが同じで向きが反対の電流が流れる。したがって、この構成によれば、第1配線および第2配線の周りに形成される磁界が中間配線の周りに形成される磁界によって相殺されることにより弱められ、第1配線、第2配線および中間配線に起因するループインダクタンスを低減することができる。

## 【0013】

上記電磁石用電源装置の中間配線は、安全のため、地絡されていることが好ましい。

## 【0014】

上記電磁石用電源装置の具体的な構成としては、例えば、第1電流源が、第1電磁石電流の立ち上げおよび立ち下げを行う複数のユニットを直列接続してなる第1複合立ち上げ/立ち下げユニットと、立ち上げ後の第1電磁石電流を頂部において維持する第1維持ユニットとを有し、第2電流源が、第2電磁石電流の立ち上げおよび立ち下げを行う複数のユニットを直列接続してなる第2複合立ち上げ/立ち下げユニットと、立ち上げ後の第2電磁石電流を頂部において維持する第2維持ユニットとを有し、第1配線が、第1複合立ち上げ/立ち下げユニットを構成する複数のユニットを相互に接続する配線と、第1複合立ち上げ/立ち下げユニットおよび第1維持ユニットを相互に接続する配線とを含み、第2配線が、第2複合立ち上げ/立ち下げユニットを構成する複数のユニットを相互に接続する配線と、第2複合立ち上げ/立ち下げユニットおよび第2維持ユニットを相互に接続する配線とを含み、中間配線によって第1維持ユニットと第2維持ユニットとが相互に接続された構成が考えられる。

## 【0015】

上記構成を有する電磁石用電源装置の場合は、隣接配置された第1維持ユニットおよび第2維持ユニットを挟み込むように、第1維持ユニットの側方に第1複合立ち上げ/立ち下げユニットを構成する複数のユニットを縦一列に配置し、第2維持ユニットの側方に第2複合立ち上げ/立ち下げユニットを構成する複数のユニットを縦一列に配置することが好ましい。この構成によれば、電磁石用電源装置の設置スペース(フットプリント)を低減してコンパクトに構成しながらも、第1配線および第2配線に中間配線を並走させるのが容易となる。

## 【発明の効果】

## 【0016】

本発明によれば、大電流が流れることとなる配線のインダクタンス、および該配線から発せられるノイズを低減することができる電磁石用電源装置を提供することができる。

## 【図面の簡単な説明】

## 【0017】

【図1】電磁石用電源装置の回路構成を示すブロック図である。

【図2】電磁石用電源装置の回路構成を示すブロック図である。

【図3】電磁石用電源装置の回路構成を示すブロック図である。

【図4】(A)は第1および第2立ち上げ/立ち下げユニットの回路図、(B)は第1および第2維持ユニットの回路図である。

【図5】本発明に係る電磁石用電源装置の設置態様を示す側面模式図である。

【図6】比較例に係る電磁石用電源装置の設置態様を示す側面模式図である。

## 【発明を実施するための形態】

## 【0018】

以下、添付図面を参照して、本発明に係る電磁石用電源装置の実施形態を回路構成と設置態様とに分けて説明する。

## 【0019】

[ 回路構成 ]

本発明の一実施形態に係る電磁石用電源装置 1 は、電磁石 30 に所望の極性の電磁石電流を印加するためのもので、図 3 に示すように、電磁石 30 の両端に接続される第 1 出力端子 2 および第 2 出力端子 3 と、第 1 出力端子 2 から電磁石 30 にパルス状の第 1 電磁石電流  $i_1$  を印加する第 1 電流源 10 と、第 2 出力端子 3 から電磁石 30 にパルス状の第 2 電磁石電流  $i_2$  を印加する第 2 電流源 20 とを備えている。

【 0020 】

第 1 電流源 10 は、6 つの第 1 立ち上げ / 立ち下げユニット 12 a ~ 12 f を直列接続してなる第 1 複合立ち上げ / 立ち下げユニットと、第 1 維持ユニット 13 とを有する。第 1 立ち上げ / 立ち下げユニット 12 a は、P O 端子が配線 11 a を介して第 1 出力端子 2 に接続されるとともに、N O 端子が配線 11 c を介して第 1 立ち上げ / 立ち下げユニット 12 b の P O 端子に接続されている。また、第 1 立ち上げ / 立ち下げユニット 12 b は、N O 端子が配線 11 c を介して第 1 立ち上げ / 立ち下げユニット 12 c の P O 端子に接続されている ( 図 5 参照 )。以下、同様に、隣り合う第 1 立ち上げ / 立ち下げユニット同士は、配線 11 c により相互に接続されている。第 1 維持ユニット 13 は、P O 端子が配線 11 b を介して第 1 立ち上げ / 立ち下げユニット 12 f の N O 端子に接続されるとともに、N O 端子が中間配線 4 を介して第 2 電流源 20 を構成する第 2 維持ユニット 23 の P O 端子に接続されている。

10

【 0021 】

配線 11 a、11 b および 11 c は本発明の「第 1 配線」に相当する。本実施形態に係る電磁石用電源装置 1 では、この第 1 配線を通じて第 1 電磁石電流  $i_1$  が第 1 出力端子 2 に送られる。

20

【 0022 】

第 2 電流源 20 は、中間配線 4 を挟んで第 1 電流源 10 と対称的に構成されている。具体的には、第 2 電流源 20 は、6 つの第 2 立ち上げ / 立ち下げユニット 22 a ~ 22 f を直列接続してなる第 2 複合立ち上げ / 立ち下げユニットと、第 2 維持ユニット 23 とを有する。第 2 立ち上げ / 立ち下げユニット 22 a は、N O 端子が配線 21 a を介して第 2 出力端子 3 に接続されるとともに、P O 端子が配線 21 c を介して第 2 立ち上げ / 立ち下げユニット 22 b の N O 端子に接続されている。また、第 2 立ち上げ / 立ち下げユニット 22 b は、P O 端子が配線 21 c を介して第 2 立ち上げ / 立ち下げユニット 22 c の N O 端子に接続されている ( 図 5 参照 )。以下、同様に、隣り合う第 2 立ち上げ / 立ち下げユニット同士は、配線 21 c により相互に接続されている。第 2 維持ユニット 23 は、N O 端子が配線 21 b を介して第 2 立ち上げ / 立ち下げユニット 22 f の P O 端子に接続されるとともに、P O 端子が中間配線 4 を介して第 1 電流源 10 を構成する第 1 維持ユニット 13 の N O 端子に接続されている。

30

【 0023 】

配線 21 a、21 b および 21 c は本発明の「第 2 配線」に相当する。本実施形態に係る電磁石用電源装置 1 では、この第 2 配線を通じて第 2 電磁石電流  $i_2$  が第 2 出力端子 3 に送られる。

【 0024 】

図 3 に示すように、中間配線 4 は地絡されている。

40

【 0025 】

本実施形態に係る電磁石用電源装置 1 では、第 1 立ち上げ / 立ち下げユニット 12 a ~ 12 f および第 2 立ち上げ / 立ち下げユニット 22 a ~ 22 f として、図 4 ( A ) に示す電流源を使用している。この電流源は、第 1 電圧 ( 例えば、数千 V ) を出力する第 1 充電電源 E1 と、第 1 電圧で充電される第 1 コンデンサ C1 と、Hブリッジ接続された 4 つのスイッチング素子 SW1 ~ SW4 とを備えている。

【 0026 】

スイッチング素子 SW1 ~ SW4 はブリッジ回路部を構成し、第 1 スwitchング素子 SW1 および第 2 スwitchング素子 SW2 の接続点が P O 端子、第 3 スwitchング素子 SW

50

3 および第4スイッチング素子SW4の接続点がNO端子となっている。ブリッジ回路部は、第1コンデンサC1に並列接続されている。

【0027】

スイッチング素子SW1～SW4は、IGBT (Insulated Gate Bipolar Transistor) 等のパワー半導体素子である。スイッチング素子SW1～SW4の制御端子であるゲートは不図示の制御部に接続されており、制御部の制御下で、スイッチング素子SW1～SW4はON状態またはOFF状態とされる。

【0028】

第1立ち上げ/立ち下げユニット12a～12fとなる電流源は、予め数千Vまで充電しておいた第1コンデンサC1をON状態とされた第1スイッチング素子SW1を通じて放電させることにより、PO端子から第1コンデンサC1の放電電流を出力し、これにより第1電磁石電流i1を頂上まで一気に立ち上げる。また、第1立ち上げ/立ち下げユニット12a～12fとなる電流源は、NO端子から流れ込んできた電流を第1コンデンサC1に回生させることにより、第1電磁石電流i1を頂上から一気に立ち下げる。

10

【0029】

第2立ち上げ/立ち下げユニット22a～22fとなる電流源は、予め数千Vまで充電しておいた第1コンデンサC1をON状態とされた第3スイッチング素子SW3を通じて放電させることにより、NO端子から第1コンデンサC1の放電電流を出力し、これにより第2電磁石電流i2を頂上まで一気に立ち上げる。また、第2立ち上げ/立ち下げユニット22a～22fとなる電流源は、PO端子から流れ込んできた電流を第1コンデンサC1に回生させることにより、第2電磁石電流i2を頂上から一気に立ち下げる。

20

【0030】

本実施形態に係る電磁石用電源装置1では、第1維持ユニット13および第2維持ユニット23として、図4(B)に示す電流源を使用している。この電流源は、第2電圧(例えば、百数十V)を出力する第2充電電源E1と、第2電圧で充電される第2コンデンサC2と、第2電圧よりも低い第3電圧(例えば、100V)を出力する第3充電電源E3と、第3電圧で充電される第3コンデンサC3と、第3コンデンサC3に直列接続された整流素子Dと、Hブリッジ接続された4つのスイッチング素子SW5～SW8を備えている。

30

【0031】

スイッチング素子SW5～SW8はブリッジ回路部を構成し、第5スイッチング素子SW5および第6スイッチング素子SW6の接続点がPO端子、第7スイッチング素子SW7および第8スイッチング素子SW8の接続点がNO端子となっている。ブリッジ回路部は、第2コンデンサC2と、第3コンデンサC3および整流素子Dの直列回路とに並列接続されている。

【0032】

スイッチング素子SW1～SW4と同様、スイッチング素子SW5～SW8は、IGBT等のパワー半導体素子である。スイッチング素子SW5～SW8の制御端子であるゲートは不図示の制御部に接続されており、制御部の制御下で、スイッチング素子SW5～SW8はON状態またはOFF状態とされる。

40

【0033】

第1維持ユニット13となる電流源は、第1電磁石電流i1が頂上まで立ち上げられた後に、予め百数十Vまで充電しておいた第2コンデンサC2を第5スイッチング素子SW5を通じて放電させ、さらにその後、予め約100Vまで充電しておいた第3コンデンサC3を第5スイッチング素子SW5を通じて放電させることにより、PO端子から第2コンデンサC2および第3コンデンサC3の放電電流を出力し、これにより第1電磁石電流i1を頂上において維持する。

【0034】

第2維持ユニット23となる電流源は、第2電磁石電流i2が頂上まで立ち上げられた後に、予め百数十Vまで充電しておいた第2コンデンサC2を第7スイッチング素子SW

50

7を通じて放電させ、さらにその後、予め約100Vまで充電しておいた第3コンデンサC3を第7スイッチング素子SW7を通じて放電させることにより、NO端子から第2コンデンサC2および第3コンデンサC3の放電電流を出力し、これにより第2電磁石電流 $i_2$ を頂上において維持する。

#### 【0035】

##### [設置態様]

図5に示すように、本実施形態に係る電磁石用電源装置1では、第1電流源10および第2電流源20が対称的に配置されている。より詳しくは、第1電流源10を構成する第1維持ユニット13および第2電流源20を構成する第2維持ユニット23が隣接配置され、それらを挟み込むように、第1電流源10を構成する複数の第1立ち上げ/立ち下げユニット12a~12fおよび第2電流源20を構成する複数の第2立ち上げ/立ち下げユニット22a~22fがそれぞれ縦一列に配置(垂直方向に積層配置)されている。なお、第1立ち上げ/立ち下げユニット12a~12fおよび第2立ち上げ/立ち下げユニット22a~22fは、不図示のラックに収容されている。

10

#### 【0036】

第1電流源10に含まれる各ユニットのPO端子、NO端子および第1出力端子2を相互に接続する第1配線11(配線11a、11b、11c)は金属板(例えば、銅板)からなり、長さが最短となるように引き回されている。また、第2電流源20に含まれる各ユニットのPO端子、NO端子および第2出力端子3を相互に接続する第2配線21(配線21a、21b、21c)も金属板からなり、長さが最短となるように引き回されている。これにより、第1配線11および第2配線21は、全体としてループ状の電流路を形成する。

20

#### 【0037】

一方、中間配線4は、第1維持ユニット13のNO端子および第2維持ユニット23のPO端子を最短で結ぶのではなく、第1配線11および第2配線21からなるループ状の電流路に並走するように引き回されている。これにより、中間配線4もループ状の電流路を形成する。つまり、本実施形態に係る電磁石用電源装置1には、第1配線11および第2配線21からなる外回りの電流路と、当該電流路に隣接して配線された中間配線4からなる内回りの電流路とが存在している。これにより、第1配線11(配線11a、11b、11c)と第2配線21(配線21a、21b、21c)と中間配線4とで囲まれたループの面積 $S$ (同図の斜線部)を小さくし、ループインダクタンスを小さくすることができる。

30

#### 【0038】

第1電流源10が電磁石30に対して第1電磁石電流 $i_1$ を印加した場合、すなわち、第1配線11および第2配線21からなる電流路に反時計回りに第1電磁石電流 $i_1$ が流れた場合、中間配線4には、第1電磁石電流 $i_1$ と同じ大きさの電流が時計回りに流れる。一方、第2電流源20が電磁石30に対して第2電磁石電流 $i_2$ を印加した場合、すなわち、第1配線11および第2配線21からなる電流路に時計回りに第2電磁石電流 $i_2$ が流れた場合、中間配線4には、第2電磁石電流 $i_2$ と同じ大きさの電流が反時計回りに流れる。

40

#### 【0039】

つまり、本実施形態に係る電磁石用電源装置1では、並走する2つの電流路の一方に電流が流れると、他方の電流路に常に同じ大きさの電流が反対向きに流れる。このため、電磁石用電源装置1によれば、第1配線11および第2配線21の周りに形成される磁界が中間配線4の周りに形成される磁界によって相殺され、周囲に悪影響を与えるノイズの発生を低減することができる。また、第1配線11、第2配線21および中間配線4に起因するループインダクタンスを低減することができる。

#### 【0040】

なお、長さが最短となるように中間配線4を引き回した場合は、図6に示すように、第1配線11および第2配線21からなる電流路に並走する電流路が形成されない。このた

50

め、第1配線11(配線11a、11b、11c)と第2配線21(配線21a、21b、21c)と中間配線4とで囲まれたループの面積 $S'$ (同図の斜線部)が大きくなってしまい、ループインダクタンスも大きくなってしまふ。したがって、この場合は、ノイズを低減したり、インダクタンスを低減したりすることができない。

【0041】

以上、本発明に係る電磁石用電源装置の一実施形態について説明したが、本発明は、上記実施形態に限定されるものではない。

【0042】

例えば、本発明における第1電流源10は、複数の第1立ち上げ/立ち下げユニット12a~12fと1つの第1維持ユニット13とを含むものに限定されず、電磁石30に対してパルス状の第1電磁石電流 $i_1$ を印加し得る任意の電流源を使用することができる。第2電流源20についても同様である。

10

【0043】

また、第1配線11、第2配線21および中間配線4の引き回しは、図5に示す態様に限定されず、適宜変更可能である。ただし、本発明では、第1配線11および第2配線21が全体としてループ状の電流路を形成し、中間配線4がこの電流路に並走していることが必要である。

【0044】

また、中間配線4は地絡されていなくてもよい。ただし、中間配線4を地絡させない場合は、中間配線4を適当な絶縁材で覆う等して、作業者が感電しないよう配慮する必要がある。

20

【符号の説明】

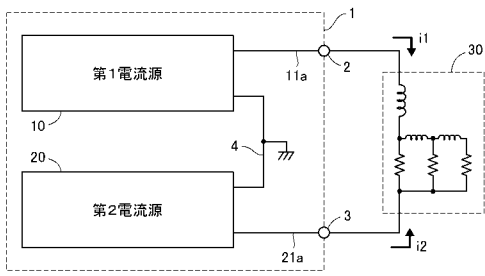
【0045】

- 1 電磁石用電源装置
- 2 第1出力端子
- 3 第2出力端子
- 4 中間配線
- 10 第1電流源
- 11 第1配線
- 12、12a~12f 第1立ち上げ/立ち下げユニット
- 13 第1維持ユニット
- 20 第2電流源
- 21 第2配線
- 22、22a~22f 第2立ち上げ/立ち下げユニット
- 23 第2維持ユニット
- 30 電磁石

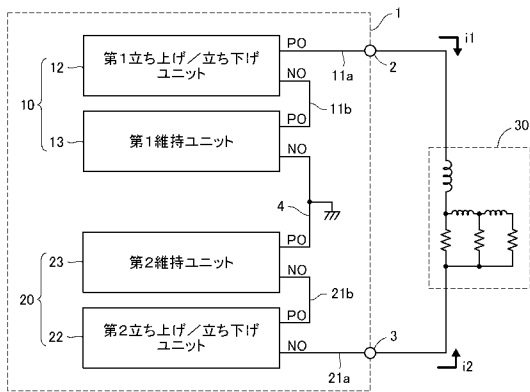
30



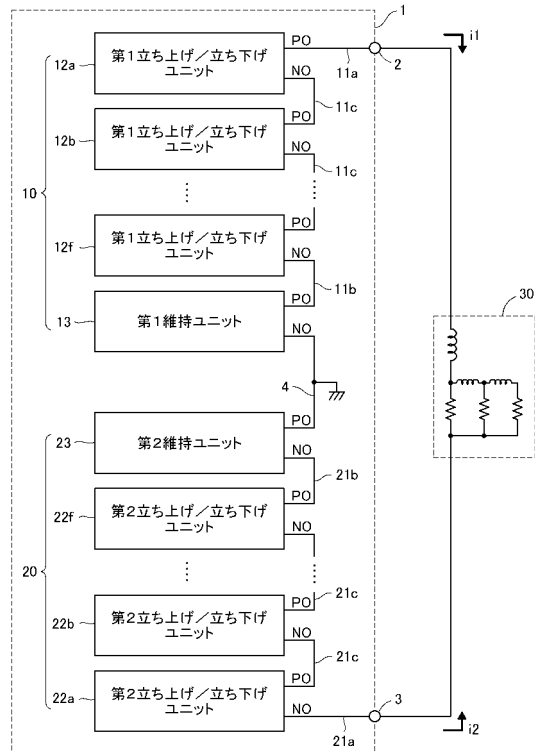
【図1】



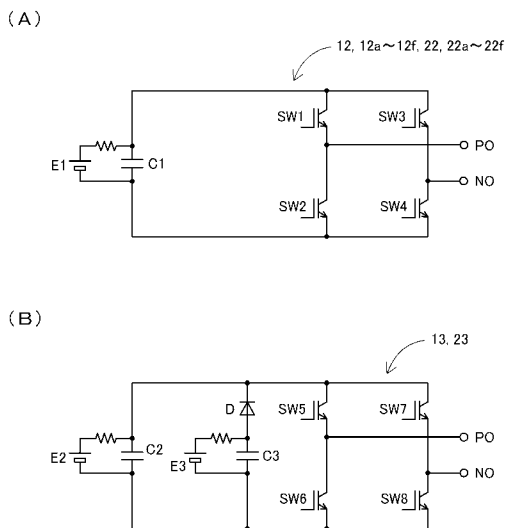
【図2】



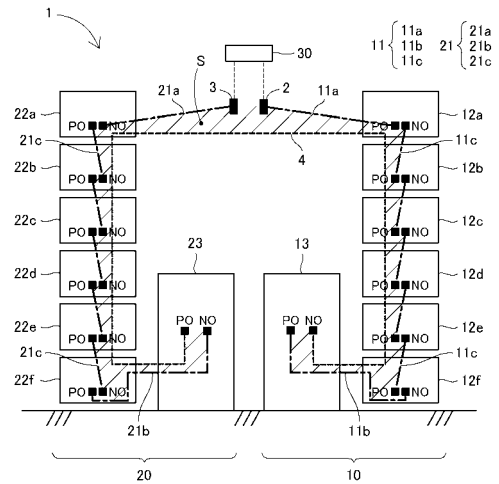
【図3】



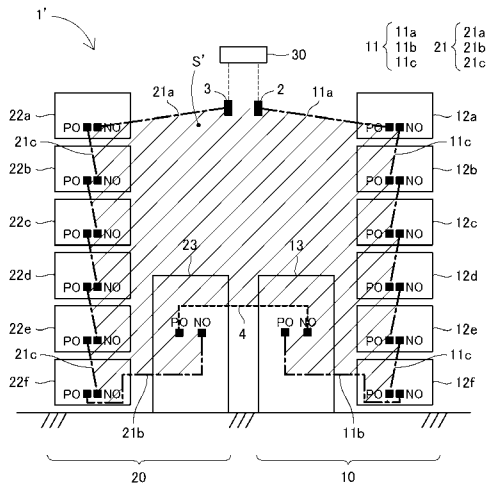
【図4】



【図5】



【 図 6 】



---

フロントページの続き

(72)発明者 高柳 智弘

茨城県那珂郡東海村白方白根 2 番地 4 独立行政法人日本原子力研究開発機構 東海研究開発センター 原子力科学研究所内

(72)発明者 林 直樹

茨城県那珂郡東海村白方白根 2 番地 4 独立行政法人日本原子力研究開発機構 東海研究開発センター 原子力科学研究所内

Fターム(参考) 2G085 BA19 BB02 BC00