

(19) 日本国特許庁(JP)

(12) 公開特許公報(A)

(11) 特許出願公開番号

特開2015-202600

(P2015-202600A)

(43) 公開日 平成27年11月16日 (2015. 11. 16)

(51) Int. Cl.	F 1	テーマコード (参考)
B 3 2 B 7/02 (2006. 01)	B 3 2 B 7/02 1 0 3	4 E 1 6 8
B 2 3 K 26/70 (2014. 01)	B 2 3 K 26/70	4 F 1 0 0

審査請求 未請求 請求項の数 6 O L (全 11 頁)

(21) 出願番号 特願2014-82078 (P2014-82078)
 (22) 出願日 平成26年4月11日 (2014. 4. 11)

(71) 出願人 505374783
 国立研究開発法人日本原子力研究開発機構
 茨城県那珂郡東海村大字舟石川765番地
 1
 (71) 出願人 591243055
 ウラセ株式会社
 福井県鯖江市神中町2-7-40
 (74) 代理人 110000442
 特許業務法人 武和国際特許事務所
 (72) 発明者 鈴木 庸氏
 福井県敦賀市木崎65番20号 独立行政
 法人日本原子力研究開発機構 敦賀本部内
 (72) 発明者 針井 知明
 福井県鯖江市神中町2-7-40 ウラセ
 株式会社内

最終頁に続く

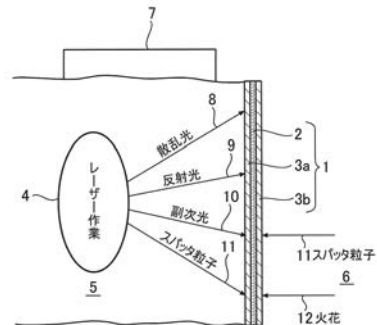
(54) 【発明の名称】 レーザー遮光シート

(57) 【要約】

【課題】レーザーを有効に吸収・散乱して、その機能が長期間発揮できるレーザー遮光シートを提供する。

【解決手段】レーザーを吸収・散乱するフィルム状のレーザー吸収・散乱層2と、その両側に設けられてレーザー吸収・散乱層2を保護する耐熱性保護層3a、3bを備え、レーザー吸収・散乱層2と耐熱性保護層3a、3bを一体に接合して屈曲性を有し、両側の耐熱性保護層3a、3bのうち少なくともレーザーが入射される側の耐熱性保護層3aは光透過性を有している。

【選択図】 図1



【特許請求の範囲】**【請求項 1】**

レーザーを吸収・散乱する物質を含んでフィルム状に形成されたレーザー吸収・散乱層と、

そのレーザー吸収・散乱層の両側に設けられて、当該レーザー吸収・散乱層を保護する耐熱性保護層を備え、

前記レーザー吸収・散乱層と前記両側の耐熱性保護層を一体に接合して屈曲性を有し、前記両側の耐熱性保護層のうち少なくともレーザーが入射される側の耐熱性保護層は光透過性を有していることを特徴とするレーザー遮光シート。

【請求項 2】

請求項 1 に記載のレーザー遮光シートにおいて、

前記レーザーを吸収・散乱する物質が、酸化チタン、酸化スズ、カーボンナノファイバー、チタン系セラミックのグループから選択された少なくとも 1 種類の物質であることを特徴とするレーザー遮光シート。

【請求項 3】

請求項 1 または 2 に記載のレーザー遮光シートにおいて、

前記耐熱性保護層が、耐熱性繊維の織布または不織布で形成されていることを特徴とするレーザー遮光シート。

【請求項 4】

請求項 1 ないし 3 のいずれか 1 項に記載のレーザー遮光シートにおいて、

前記耐熱性保護層の表面に、溶融粒子の付着を抑制する溶融粒子付着抑制剤が塗布されていることを特徴とするレーザー遮光シート。

【請求項 5】

請求項 1 ないし 4 のいずれか 1 項に記載のレーザー遮光シートにおいて、

当該レーザー遮光シートの周辺に沿って耐熱性のバイアステープを宛がい、前記バイアステープに沿って前記レーザー遮光シートとともに縫製して、前記バイアステープ上に所定の間隔をおいてシート設置具を複数個取り付けたことを特徴とするレーザー遮光シート。

【請求項 6】

請求項 1 ないし 5 のいずれか 1 項に記載のレーザー遮光シートで、レーザーを使用して作業するレーザー作業域を囲んで他の区域と区画するためのレーザー作業域区画シートを構成していることを特徴とするレーザー遮光シート。

【発明の詳細な説明】**【技術分野】****【0001】**

本発明は、例えばレーザーを安全に使用するためのレーザー作業域区画シート(以下、作業域区画シートと略記することもある)などとして使用できるレーザー遮光シートに関する。

【背景技術】**【0002】**

産業用として利用されるレーザーはクラス 4 のもので、危険管理上から管理区域内を囲いなどにより他の区域とは別に於て、関係者以外の立ち入りを禁止する処置を講じることが必要である。また、その管理区域内で作業する者には、安全衛生教育や健康管理が義務化されている。

クラス 4 のレーザーは、危険な拡散反射を引き起こし得るレーザーであり、拡散反射によるレーザーの暴露により眼の障害を生じる可能性があるだけでなく、火災発生の危険もあり、細心の注意が必要である。

例えばレーザーによる原子炉の廃炉解体、各種化学プラントの補修解体など様々な技術分野においてレーザーは使用されている。このレーザーを用いる作業は多種多様の作業が同時に進行している中で行われることが多いから、例えば廃炉解体の場合でも、全域を管理区域とすることは実際上困難であり、レーザーを使用して作業する区域を囲いなどで区画

10

20

30

40

50

して、その区域内で作業する方法が採られる。

従来から一般的な溶接・切断時にスパッタシート(J I S A 1 3 2 3)が用いられているが、スパッタシートではレーザーを遮光することはできないから、レーザー作業域区画シートとしては使用できない。

また、下記特許文献1には、ガラス繊維表面に塩化ビニル系樹脂を含む被覆膜を設け、その被覆膜上にCu, Ni, Coなどの無電解メッキによる金属膜を設けた金属被覆ガラスクロスが記載されている。

【0003】

この金属被覆ガラスクロスは電磁波シールド効果を有するが、レーザーを遮光することはできないから、レーザー作業域区画シートとしては使用できない。

10

【先行技術文献】

【特許文献】

【0004】

【特許文献1】特開2000-256961号公報

【発明の概要】

【発明が解決しようとする課題】

【0005】

従来、レーザー作業区域を鋼板で囲んで他の区域と区画することが試みられた。しかし、例えば原子炉内の廃炉解体場所や化学プラント内の補修解体場所には、配管などの部材や各種機器などが三次元的に複雑に入り込んでいるため、屈曲性の無い強靱な鋼板でレーザー作業域を囲むことは非常に困難であり、そのために作業域として確保できる空間が狭くなる傾向にあり、また空間が狭いとレーザー作業に支障をきたす。

20

【0006】

さらに鋼板は重いため、作業域での鋼板の設置あるいは次に作業域への移動などでの鋼板の運搬は困難であり、さらに作業域を区画する際にフックなどで簡単に吊り下げたりすることができず、鋼板の固定作業も煩雑である。

【0007】

さらにまた鋼板はレーザーを反射し、その反射光による影響が有るため、特にレーザー作業域を囲むレーザー作業域区画シートとしては適していない。

本発明の目的は、レーザーを有効に吸収・散乱して、その機能が長期間発揮でき、しかも軽量で取扱い性の良いレーザー遮光シートを提供することにある。

30

【課題を解決するための手段】

【0008】

前記目的を達成するため、本発明の第1の手段は、

レーザーを吸収・散乱する物質を含んでフィルム状に形成されたレーザー吸収・散乱層と、

そのレーザー吸収・散乱層の両側に設けられて、当該レーザー吸収・散乱層を保護する耐熱性保護層を備え、

前記レーザー吸収・散乱層と前記両側の耐熱性保護層を例えば接着剤などで一体に接合して屈曲性を有し、

40

前記両側の耐熱性保護層のうち少なくともレーザーが入射される側の耐熱性保護層は光透過性を有していることを特徴とするものである。

第2の手段は前記第1の手段において、

前記レーザーを吸収・散乱する物質が、酸化チタン、酸化スズ、カーボンナノファイバー、チタン系セラミックのグループから選択された少なくとも1種類の物質であることを特徴とするものである。

第3の手段は前記第1または第2の手段において、

前記耐熱性保護層が、例えばカーボン繊維、鈹物繊維、セラミック繊維、ガラス繊維、金属被膜を形成したガラス繊維などの耐熱性繊維の織布または不織布で形成されていることを特徴とするものである。

50

第4の手段は前記第1ないし第3のいずれかの手段において、前記耐熱性保護層の表面に、溶融粒子の付着を抑制する例えばシリコン樹脂などの溶融粒子付着抑制剤が塗布されていることを特徴とするものである。

第5の手段は前記第1ないし第4のいずれかの手段において、

当該レーザー遮光シートの周辺に沿って耐熱性のバイアステープを宛がい、前記バイアステープに沿って前記レーザー遮光シートと共に縫製して、前記バイアステープ上に所定の間隔をおいて例えばはと目状の金具などのシート設置具を複数個取り付け付けたことを特徴とするものである。

第6の手段は

前記第1ないし第5のいずれかの手段のレーザー遮光シートで、レーザーを使用して作業するレーザー作業域を囲んで他の区域と区画するためのレーザー作業域区画シートを構成していることを特徴とするものである。

【発明の効果】

【0009】

本発明は前述のような構成になっており、レーザーを有効に吸収・散乱して、その機能が長期間発揮でき、しかも軽量で取扱い性の良いレーザー遮光シートが提供できる。

【図面の簡単な説明】

【0010】

【図1】本発明の実施例に係る作業域区画シートの構成と機能を説明する図である。

【図2】その作業域区画シートの平面図である。

【発明を実施するための形態】

【0011】

次に本発明のレーザー遮光シートをレーザー作業域区画シートに適用した実施例について図面と共に説明する。図1は、本発明の実施例に係る作業域区画シートの構成と機能を説明する図である。

【0012】

実施例に係る作業域区画シート1は図1に示すように、レーザーを吸収・散乱するレーザー吸収・散乱層2と、そのレーザー吸収・散乱層2の両側(両面)に設けられて、レーザー吸収・散乱層2を例えばスパッタ粒子や火花などから保護する耐熱性保護層3a、3bの3層から基本的に構成されている。

【0013】

この作業域区画シート1によりレーザー作業4するレーザー作業域5を囲んで、レーザー作業域5の外側の他の区域6と区画する。作業域区画シート1の外側には「関係者以外立ち入り禁止」の表示7がなされる。この表示7は、表示板による表示であったり、外側の耐熱性保護層3bに印刷などで施すこともできる。

レーザー吸収・散乱層2は、レーザーを吸収・散乱する物質と従来公知の耐熱性の結着剤、もしくは柔軟性を要求される場合は熱可塑性の結着剤の混練物でフィルム状に形成されている。レーザーを吸収・散乱する物質としては、例えば酸化チタン、酸化スズ、カーボンナノファイバー、チタン系セラミックなどが挙げられ、その中でも酸化チタンが性能的に優れている。このことについては、後述の具体的な実施例のところで説明する。

【0014】

耐熱性保護層3aあるいは3bの片面に直接前記レーザーを吸収・散乱する物質の粒子あるいはファイバーを塗布してレーザー吸収・散乱層2を形成することも試みたが、耐熱性保護層3a、3bを織布または不織布で形成すると、表面に微細な凹凸や隙間があって前記物質の粒子あるいはファイバーを塗布した際に塗布ムラが生じ、そのためレーザーの吸収・散乱効果が十分に得られないことが判明した。そのため本発明では、前記物質の粒子あるいはファイバーと結着剤の混練物でフィルム状にしたものをレーザー吸収・散乱層2として用いる。

【0015】

耐熱性保護層3a、3bは、カーボン繊維、鈹物繊維、セラミック繊維、ガラス繊維な

10

20

30

40

50

どのフレキシブルな織布または不織布で形成されている。

【0016】

図1に示すように、レーザー作業域5内でレーザーを用いた作業(レーザー作業)4が行われる訳であるが、そのレーザー作業4に伴ってレーザーの散乱光8、反射光9、レーザーよりも波長の短い副次光10などが発生する。また、金属の切断などで発生したスパッタ粒子11が飛び散る可能性もある。

【0017】

さらに、作業域区画シート1の外側近傍でサンダーとか他の方法により金属の切断などを行っている、スパッタ粒子11や火花12などが飛び散る可能性がある。

【0018】

前記散乱光8、反射光9、副次光10などは作業域区画シート1の内側の耐熱性保護層3aを通過して、レーザー吸収・散乱層2で吸収・散乱されて、減衰する。

【0019】

作業域区画シート1の内側で発生したスパッタ粒子11、あるいは作業域区画シート1の外側で発生したスパッタ粒子11や火花12によって、レーザー吸収・散乱層2に損傷を与えるようなことがあってはならない。そのため、レーザー吸収・散乱層2の両側に耐熱性保護層3a、3bが設けられている。

また、レーザー吸収・散乱層2を耐熱性保護層3a、3bで両側から挟んで被覆することによって、レーザー吸収・散乱層2は熱的にも保護される。さらに作業域区画シート1を長期間繰り返し使用してもレーザー吸収・散乱層2の一部脱落が防止でき、長期間の使用が可能となる。

【0020】

内側の耐熱性保護層3aは前述のような各種光8~10を透過する必要があるが、外側の耐熱性保護層3bは必ずしも光透過性である必要はない。

【0021】

耐熱性保護層3a、3bにはスパッタ粒子11や火花12などの溶融粒子が付着する可能性があるから、その付着を抑制する例えばシリコン樹脂やフッ素樹脂などの溶融粒子付着抑制剤が塗布されている。

特に内側、すなわちレーザーが入射される側の耐熱性保護層3aの表面はレーザーの使用によってスパッタ粒子11が付着する可能性が高いから、少なくともその方の耐熱性保護層3aには溶融粒子付着抑制剤が塗布される。

【0022】

次に複数の実施例を挙げて本発明をさらに詳しく説明するが、本発明は以下の実施例により何ら限定されるものではない。

【0023】

(実施例1)

内側耐熱性保護層3aには、従来公知の方法により100g/m²の片面シリコンコートを行った平織のカーボン繊維織物を使用した。レーザー吸収・散乱層2には、酸化チタン粒子と従来公知の耐熱性の結着剤の混練物でフィルム状に形成した50g/m²の酸化チタンフィルムを用い、従来公知の方法により40g/m²のウレタン系接着剤で、内側耐熱性保護層3aの反シリコンコート面とレーザー吸収・散乱層2を貼り合せた。

外側耐熱性保護層3bには内側耐熱性保護層3aと同様に作製したカーボン繊維織物を使用し、レーザー吸収・散乱層2と外側耐熱性保護層3bを貼り合せて、3層構造の作業域区画シートを作製した。

【0024】

(実施例2)

前記実施例1と相違する点は、酸化チタンフィルムの代わりに酸化スズフィルムを使用した点である。

10

20

30

40

50

【 0 0 2 5 】

(実施例 3)

前記実施例 1 と相違する点は、酸化チタンフィルムの代わりにカーボンナノファイバーフィルムを使用した点である。

【 0 0 2 6 】

(実施例 4)

前記実施例 1 と相違する点は、酸化チタンフィルムの代わりにチタン系セラミックフィルムを使用した点である。

【 0 0 2 7 】

前記実施例 1 ~ 4 に係る作業域区画シートのレーザー照射による評価を行った。この評価は、(a)レーザー透過率の測定、(b)レーザー照射時のシート外表面温度測定の 2 項目である。なお、作業域区画シート(試験片)のサイズは横、縦とも 30 cm とした。

(a) . レーザー透過率の測定

試験に用いられるレーザー源と所定の間隔において作業域区画シートを設置し、レーザー源と作業域区画シートの間に集光レンズを配置した。

【 0 0 2 8 】

また、作業域区画シートの集光レンズとは反対側の後方に、作業域区画シートを透過したレーザー量を測定するレーザー量計(パワーメータ)を配置した。

【 0 0 2 9 】

照射するレーザーとして YAG レーザーの基本発振波の第 2 高調波(波長 532 nm)を使用して、集光レンズで作業域区画シート上に 100 ~ 500 W / cm² 程度になるように強度を調整し、そのときの照射光量および作業域区画シートの透過光量を測定して下記の式からレーザー透過率を求め、それに基づいてレーザー遮光率を算出した。

【 0 0 3 0 】

$$\text{レーザー透過率}(\%) = (\text{シート透過光量} / \text{照射光量}) \times 100$$

$$\text{レーザー遮光率}(\%) = 100 - (\text{レーザー透過率})$$

(b) . レーザー照射時のシート外表面温度測定

レーザー照射時における作業域区画シートの外側耐熱性保護層の外表面温度を放射温度計で測定した。

【 0 0 3 1 】

次の表 1 は、各実施例に係る作業域区画シートの評価結果を示すものである。

【 0 0 3 2 】

【表 1】

	実施例1	実施例2	実施例3	実施例4
レーザー遮光率(%)	99.97	86	99.9	99.7
表面温度(°C)	28	50	50	95

この表から明らかなように、100 ~ 500 W / cm² の強度のレーザーが照射されても、各実施例の作業域区画シートのレーザー遮光率は共に 86 % 以上で、特に特に実施例 1、3、4 の作業域区画シートは 99 % 以上の高いレーザー遮光率を有している。

【 0 0 3 3 】

また、実施例 1 ~ 3 の作業域区画シートは、レーザー照射時のシート外表面温度が 50 以下と低く、特に実施例 1 の作業域区画シートはレーザー遮光率が最も高く、しかもレーザー照射時のシート外表面温度は 28 と最も低い。

【 0 0 3 4 】

10

20

30

40

50

実施例4の作業域区画シートは、レーザー照射時のシート外表面温度が多少高いため、必要に応じて作業域区画シートの外側に遮熱対策を講じるとよい。

前記各実施例の作業域区画シートは、反射光や散乱光などを十分に低い強度まで減衰し、しかも作業時に発生するスパッタ粒子や火花の高温に耐えるシートである。

また、前記各実施例の作業域区画シートの全体の厚さは、高々2mm程度で薄いシートである。本発明者の諸種の実験結果から、作業域区画シートの全体の厚さを3mm以下に規制すれば、良好な屈曲性が得られることが分かった。

レーザーを吸収・散乱する物質を用いてフィルム状に形成したレーザー吸収・散乱層と、例えばカーボン繊維、鈹物繊維、セラミック繊維、ガラス繊維などで構成した耐熱性保護層は、共にフレキシブルであり、作業域区画シート全体として良好な屈曲性を有している

10

。そのため例えば原子炉内の廃炉解体場所や化学プラント内の補修解体場所のように、配管などの部材や各種機器などが三次元的に複雑に入り込んだ所でも、周囲の形状、構造に応じて作業域区画シートを屈曲してレーザー作業域を容易に区画形成することができる。また、作業域区画シートを折り畳んで持ち運びしたり、収納箱などに収納・保管することができ、取扱い性が良好である。

また、各実施例の作業域区画シートで、横2m、縦3mのシート重量は約9kgである。これに対して鋼板をレーザーの遮蔽板として使用する場合は0.5mmの厚さは必要であり、その厚さで本実施例の作業域区画シートと同じサイズの鋼板の重量は約200kgである。従って本実施例の作業域区画シートは、鋼板製遮蔽板に比較して2/2分の1の軽量化が図れる。

20

さらに、本発明のレーザー遮光シートは鋼板と違ってレーザーを反射しないで減衰するため、反射光の悪影響がなく、特定の空間を囲んで、その中でレーザー作業を行う作業域区画シートに特に適している。

【0035】

図2は、作業域区画シートの平面図である。

【0036】

内側耐熱性保護層とレーザー吸収・散乱層と外側耐熱性保護層は重ねられ接着剤で一体に接合されて、例えば横2m、縦3mの長方形の作業域区画シート1を得る。

【0037】

この作業域区画シート1の周囲4辺に沿って耐熱性のバイアステープ13を宛がい、そのバイアステープ13に沿って作業域区画シート1と共に縫製する。

30

【0038】

しかる後、バイアステープ13上に、所定の間隔をおいてはと目状の金具などのシート設置具14を複数個取り付け。このシート設置具14を利用して、作業域区画シート1をフック(図示せず)などで吊り下げたり、隣どうしの作業域区画シート1の端部を重ね合わせて連結したり、また、作業域区画シート1の端部を針金や紐などで固定することもできる。

【0039】

前記各実施例では、レーザーを吸収・散乱する物質として、酸化チタン、酸化スズ、カーボンナノファイバー、チタン系セラミックをそれぞれ単独で用いたが、例えば酸化チタンとカーボンナノファイバーを混合して用いるなど2種類以上混合して用いることも可能である。

40

【0040】

前記各実施例では、耐熱性保護層としてカーボン繊維を用いたが、例えば鈹物繊維、セラミック繊維、ガラス繊維、金属被膜を形成したガラス繊維など他の耐熱性繊維の織布または不織布で耐熱性保護層を形成することも可能である。

本発明のレーザー遮光シートの用途は、実施例で示した作業域区画シートに限定されるものではなく、例えばレーザーの反射光や拡散光による損傷を避けたい部分の保護シートとして、事前に当該部分をレーザー遮光シートで覆うなど他の用途もある。

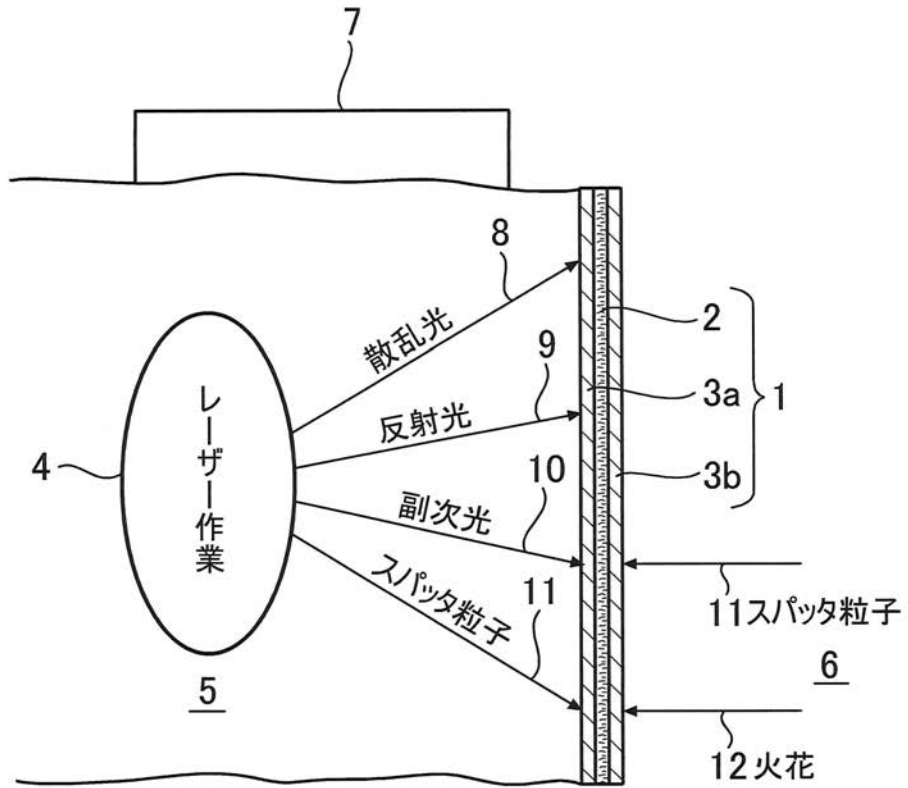
50

【符号の説明】

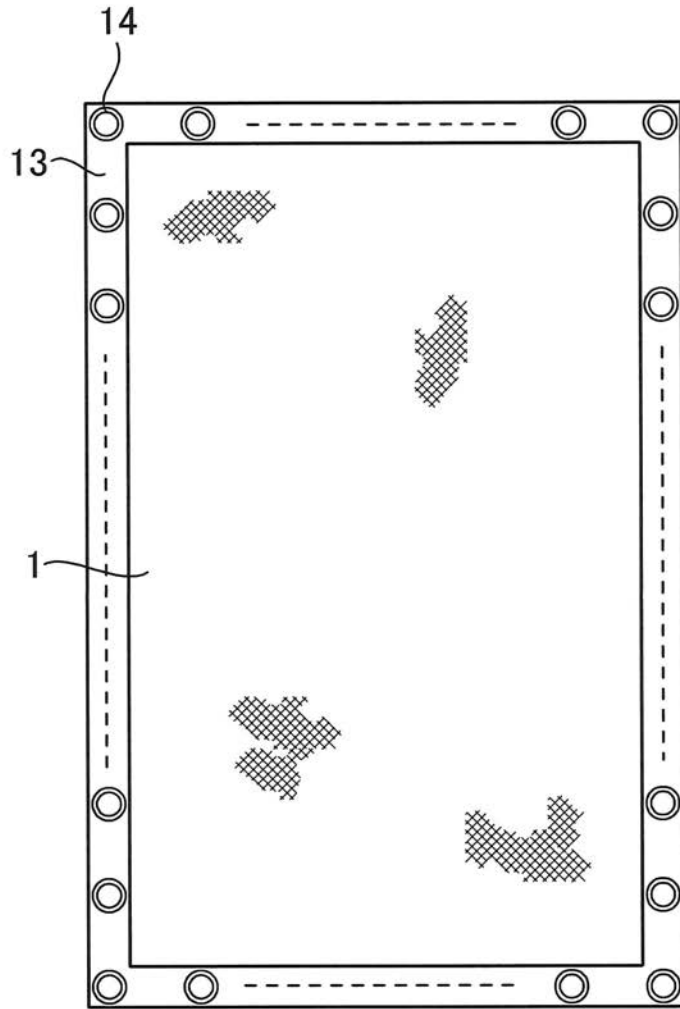
【0041】

- 1 : レーザー作業域区画シート、
- 2 : レーザー吸収・散乱層、
- 3 a : 内側耐熱性保護層、
- 3 b : 外側耐熱性保護層、
- 4 : レーザー作業、
- 5 : レーザー作業域、
- 6 : 他の区域、
- 8 : 散乱光、
- 9 : 反射光、
- 10 : 副次光、
- 11 : スパッタ粒子、
- 12 : 火花、
- 13 : バイアステープ、
- 14 : シート設置具。

【図 1】



【 図 2 】



フロントページの続き

(72)発明者 関口 雅人

福井県鯖江市神中町2 - 7 - 40 ウラセ株式会社内

(72)発明者 岩崎 義博

福井県鯖江市神中町2 - 7 - 40 ウラセ株式会社内

Fターム(参考) 4E168 DA03 DA24 KA16

4F100 AA21A AA28A AA37A AD00A BA03 BA06 DB17E DG01A DG12B DG12C

DG15B DG15C EC08E JB00D JD08A JJ02B JJ02C JK17 JN01B