

(19) 日本国特許庁(JP)

(12) 公開特許公報(A)

(11) 特許出願公開番号

特開2021-143937  
(P2021-143937A)

(43) 公開日 令和3年9月24日(2021.9.24)

(51) Int. Cl.	F I	テーマコード (参考)
G 2 1 C 17/02 (2006.01)	G 2 1 C 17/02 4 0 0	2 G 0 7 5
G O 1 T 1/167 (2006.01)	G O 1 T 1/167 D	2 G 1 8 8
G 2 1 C 17/00 (2006.01)	G O 1 T 1/167 C	
	G O 1 T 1/167 A	
	G 2 1 C 17/00 5 0 0	
	審査請求 未請求 請求項の数 8 O L (全 20 頁)	

(21) 出願番号 特願2020-42714 (P2020-42714)  
(22) 出願日 令和2年3月12日 (2020.3.12)

(71) 出願人 505374783  
国立研究開発法人日本原子力研究開発機構  
茨城県那珂郡東海村大字舟石川765番地  
1  
(74) 代理人 100214260  
弁理士 相羽 昌孝  
(74) 代理人 100139114  
弁理士 田中 貞嗣  
(74) 代理人 100139103  
弁理士 小山 卓志  
(74) 代理人 100119220  
弁理士 片寄 武彦

最終頁に続く

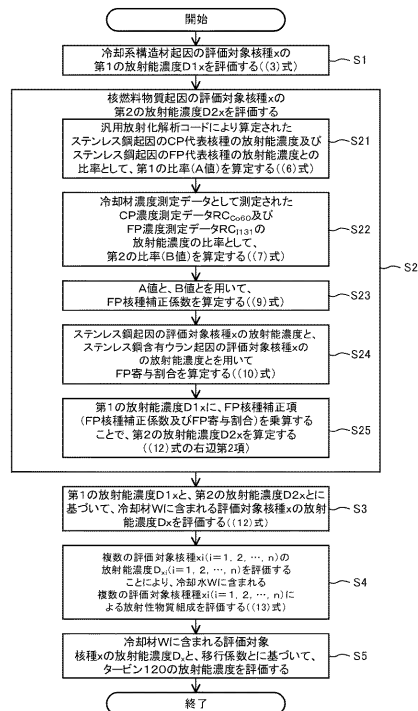
(54) 【発明の名称】 放射能評価方法、放射能評価プログラム及び放射能評価装置

(57) 【要約】

【課題】冷却材に含まれるC P核種及びF P核種の放射能濃度を適切に評価することができる放射能評価方法を提供する。

【解決手段】冷却材Wに含まれる核種xの放射能濃度D xを評価する放射能評価方法は、冷却系構造材起因の核種xの第1の放射能濃度D 1 xを評価する第1の評価工程(S 1)と、第1の放射能濃度とF P核種補正項とに基づいて、核燃料物質起因の核種の第2の放射能濃度D 2 xを評価する第2の評価工程(S 2)と、第1の放射能濃度D 1 xと第2の放射能濃度D 2 xとに基づいて、核種xの放射能濃度D xを評価する第3の評価工程(S 3)とを含む。第2の評価工程では、冷却材濃度測定データと所定の汎用放射化解析コードによる放射能濃度とを用いてF P核種補正係数を算定し、冷却系構造材起因の核種の放射能濃度と冷却系構造材が含有する核燃料物質起因の核種の放射能濃度とを用いてF P寄与割合を算出し、F P核種補正項を算定する。

【選択図】 図4



## 【特許請求の範囲】

## 【請求項 1】

原子炉で使用される冷却材と接触する冷却系構造材から溶出した親元素を起因とする前記冷却系構造材起因の核種に基づく放射性腐食生成物（以下、「CP核種」という。）と、前記原子炉で使用される核燃料物質から溶出した親元素を起因とする前記核燃料物質起因の核種に基づく核分裂生成物（以下、「FP核種」という。）とを含む所定の核種（ $x$ ）について、前記冷却材に含まれる前記核種の放射能濃度（ $D_x$ ）を評価する放射能評価方法であって、

前記冷却系構造材起因の前記核種の第 1 の放射能濃度（ $D_{1x} = x \cdot X(SUS)$ ）を評価する第 1 の評価工程と、

前記第 1 の放射能濃度と、当該第 1 の放射能濃度に対する FP 核種補正項とに基づいて、前記核燃料物質起因の前記核種の第 2 の放射能濃度（ $D_{2x} = \dots \cdot X(U)$ ）を評価する第 2 の評価工程と、

前記第 1 の放射能濃度と、前記第 2 の放射能濃度とに基づいて、前記核種の放射能濃度（ $D_x$ ）を評価する第 3 の評価工程とを含み、

前記第 2 の評価工程は、

前記 CP 核種の代表としての CP 代表核種の放射能濃度及び前記 FP 核種の代表としての FP 代表核種の放射能濃度がそれぞれ測定された冷却材濃度測定データと、所定の汎用放射化解析コードによりそれぞれ算定された前記 CP 代表核種の放射能濃度及び前記 FP 代表核種の放射能濃度とを用いて FP 核種補正係数を算定し、

前記冷却系構造材起因の前記核種の放射能濃度（ $X(SUS)$ ）と、前記冷却系構造材が含有する前記核燃料物質起因の前記核種の放射能濃度（ $X(U \text{ in } SUS)$ ）とを用いて FP 寄与割合を算出し、

前記 FP 核種補正係数と、前記 FP 寄与割合とを用いて前記 FP 核種補正項を算定する、

ことを特徴とする放射能評価方法。

## 【請求項 2】

前記 FP 核種補正係数は、

前記汎用放射化解析コードによりそれぞれ算定された前記 CP 代表核種の放射能濃度及び前記 FP 代表核種の放射能濃度の比率である第 1 の比率（A 値）と、

前記冷却材濃度測定データとしてそれぞれ測定された前記 CP 代表核種の放射能濃度及び前記 FP 代表核種の放射能濃度の比率である第 2 の比率（B 値）とを用いて算定され、

前記 FP 寄与割合は、

前記冷却系構造材起因の前記核種の放射能濃度に対する、前記冷却系構造材が含有する前記核燃料物質起因の前記核種の放射能濃度の割合として算定される、

ことを特徴とする請求項 1 に記載の放射能評価方法。

## 【請求項 3】

前記核種の放射能濃度（ $D_x$ ）は、

下記の（12）式により算定される、

ことを特徴とする請求項 2 に記載の放射能評価方法。

## 【数 1】

$$D_x = \alpha_x \cdot X(SUS) + \alpha_x \cdot X(SUS) \times [\text{FP 核種補正係数}] \times [\text{FP 寄与割合}]$$

$$= \alpha_x \cdot X(SUS) + \alpha_x \cdot X(SUS) \times [\text{FP 核種補正係数}] \times \frac{X(UinSUS)}{X(SUS)} \quad \dots (12)$$

ここで、

$D_x$  : 冷却材に含まれる核種  $x$  の放射能濃度 [Bq/cm<sup>3</sup>]

$\alpha_x \cdot X(SUS)$  : 冷却系構造材から溶出率  $\alpha_x$  で冷却材に溶出した親元素の照射により生成される冷却系構造材起因の核種  $x$  の第 1 の放射能濃度  $D1_x$  [Bq/cm<sup>3</sup>]

$\alpha_x \cdot X(UinSUS)$  : 冷却系構造材から溶出率  $\alpha_x$  で冷却材に溶出した U 元素の照射により生成される冷却系構造材含有ウラン起因の核種  $x$  の放射能濃度 [Bq/cm<sup>3</sup>]

FP 核種補正係数 :  $\left( \frac{A\text{値}}{B\text{値}} - 1 \right) \times \frac{\alpha_{x_{fp}} \cdot X_{fp}(SUS)}{\alpha_{x_{fp}} \cdot X_{fp}(UinSUS)}$  により算定される定数

$\alpha_{x_{fp}} \cdot X_{fp}(SUS)$  : 冷却系構造材から溶出率  $\alpha_{x_{fp}}$  で冷却材に溶出した親元素の照射により生成される冷却系構造材起因の F P 代表核種  $x_{fp}$  の放射能濃度 [Bq/cm<sup>3</sup>]

$\alpha_{x_{fp}} \cdot X_{fp}(UinSUS)$  : 冷却系構造材から溶出率  $\alpha_{x_{fp}}$  で冷却材に溶出した U 元素の照射により生成される冷却系構造材含有ウラン起因の F P 代表核種  $x_{fp}$  の放射能濃度 [Bq/cm<sup>3</sup>]

A 値 :  $\frac{X_{cp}(SUS)}{X_{fp}(SUS)}$

$X_{cp}(SUS)$  : 冷却系構造材起因の C P 代表核種  $x_{cp}$  の放射能濃度

$X_{fp}(SUS)$  : 冷却系構造材起因の F P 代表核種  $x_{fp}$  の放射能濃度

B 値 :  $\frac{RC_{X_{cp}}}{RC_{X_{fp}}}$

$RC_{X_{cp}}$  : 冷却材濃度測定データとして測定された C P 代表核種  $x_{cp}$  の放射能濃度測定値

$RC_{X_{fp}}$  : 冷却材濃度測定データとして測定された F P 代表核種  $x_{fp}$  の放射能濃度測定値

である。

## 【請求項 4】

前記第 1 乃至第 3 の評価工程による前記核種の放射能濃度 ( $D_x$ ) として、下記の (13) 式により、複数の核種  $x_i$  ( $i = 1, 2, \dots, n$ ) の放射能濃度 ( $D_{x_i}$  ( $i = 1, 2, \dots, n$ )) を評価することにより、前記冷却水に含まれる前記複数の核種による放射性物質組成を評価する第 4 の評価工程をさらに含む、

ことを特徴とする請求項 3 に記載の放射能評価方法。

## 【数 2】

$$D_{x_i} \approx X_i(SUS) + X_i(SUS) \times [\text{FP 核種補正係数}] \times \frac{X_i(UinSUS)}{X_i(SUS)} \quad \dots (13)$$

ここで、

$D_{x_i}$  : 冷却材に含まれる核種  $x_i$  ( $i = 1, 2, \dots, n$ ) の放射能濃度 [Bq/cm<sup>3</sup>]

である。

## 【請求項 5】

前記第 1 の評価工程は、

前記汎用放射化解析コードに、前記冷却系構造材の元素組成と、前記炉心部における中性子束の照射履歴とを適用することにより、前記第 1 の放射能濃度を算定する、

ことを特徴とする請求項 1 乃至請求項 4 のいずれか一項に記載の放射能評価方法。

【請求項 6】

前記冷却材に含まれる前記核種の放射能濃度（ $D_x$ ）と、前記核種が前記冷却材から前記冷却系構造材に移行する移行係数とに基づいて、前記冷却系構造材の前記放射能濃度を評価する第 5 の評価工程をさらに含む、

ことを特徴とする請求項 1 乃至請求項 5 のいずれか一項に記載の放射能評価方法。

【請求項 7】

コンピュータに、請求項 1 乃至請求項 6 のいずれか一項に記載の放射能評価方法に含まれる各工程を実行させる、

ことを特徴とする放射能評価プログラム。

10

【請求項 8】

原子炉で使用される冷却材と接触する冷却系構造材から溶出した親元素を起因とする前記冷却系構造材起因の核種に基づく放射性腐食生成物（以下、「CP核種」という。）と、前記原子炉で使用される核燃料物質から溶出した親元素を起因とする前記核燃料物質起因の核種に基づく核分裂生成物（以下、「FP核種」という。）とを含む所定の核種（ $x$ ）について、前記冷却材に含まれる前記核種の放射能濃度（ $D_x$ ）を評価する放射能評価装置であって、

請求項 1 乃至請求項 6 のいずれか一項に記載の放射能評価方法に含まれる各工程を実行する放射能評価処理部を備える、

ことを特徴とする放射能評価装置。

20

【発明の詳細な説明】

【技術分野】

【0001】

本発明は、放射能評価方法、放射能評価プログラム及び放射能評価装置に関する。

【背景技術】

【0002】

従来、原子炉施設では、冷却系構造材から金属不純物が冷却材に溶出し、原子炉压力容器内に搬入されることで放射性腐食生成物が生成されることが知られている。そのため、特許文献 1 には、冷却材の一部を試料として採取し、当該試料を放射能分析することにより、原子炉冷却材中の放射能濃度を測定する放射性物質濃度測定方法が開示されている。

30

【先行技術文献】

【特許文献】

【0003】

【特許文献 1】特開昭 57 - 200881 号公報

【発明の概要】

【発明が解決しようとする課題】

【0004】

原子炉施設における汚染形態として、二次的な汚染を考慮した場合、上記のように、冷却材が接触する冷却系構造材から溶出した親元素に基づく放射性腐食生成物（CP核種）だけでなく、核燃料物質から溶出した親元素に基づく核分裂生成物（FP核種）も存在する。そのため、CP核種の放射能濃度と、FP核種の放射能濃度とを適切に評価することが重要となる。

40

【0005】

例えば、クリアランス制度では、対象物の放射能濃度を測定・評価し、法令で定める基準値以下であることを確認する。この際、対象物の汚染性状に基づき、放射線量への寄与割合が大きい核種を評価対象核種として選択し、対象物の放射能濃度を値付けする。そのため、クリアランス評価における評価対象核種を選択に際しても、上記と同様に、CP核種の放射能濃度と、FP核種の放射能濃度とを適切に評価することが重要となる。

【0006】

その際、原子炉の運転期間中に燃料破損がなく、核燃料物質が燃料体内に収納されてい

50

る場合には、核燃料物質が冷却材に溶出することはないが、燃料体製造時に燃料体の表面に付着した微量の核燃料物質（例えば、ウラン）からもF P核種が生成される。しかしながら、燃料体製造時のウランの付着量を定量することは事実上不可能であるため、通常の解析ではF P核種の放射能濃度を評価することができず、評価対象核種選択に際して、F P核種の放射能濃度を値付けすることが困難であった。

【0007】

本発明は、このような事情に鑑みてなされたものであって、冷却材に含まれるC P核種及びF P核種の放射能濃度を適切に評価することができる放射能評価方法、放射能評価プログラム及び放射能評価装置を提供することを目的とする。

【課題を解決するための手段】

【0008】

本発明は、上記課題を解決するものであって、本発明の一実施形態に係る放射能評価方法は、

原子炉で使用される冷却材と接触する冷却系構造材から溶出した親元素を起因とする前記冷却系構造材起因の核種に基づく放射性腐食生成物（以下、「C P核種」という。）と、前記原子炉で使用される核燃料物質から溶出した親元素を起因とする前記核燃料物質起因の核種に基づく核分裂生成物（以下、「F P核種」という。）とを含む所定の核種（ $x$ ）について、前記冷却材に含まれる前記核種の放射能濃度（ $D_x$ ）を評価する放射能評価方法であって、

前記冷却系構造材起因の前記核種の第1の放射能濃度（ $D_{1x} = x \cdot X(SUS)$ ）を評価する第1の評価工程と、

前記第1の放射能濃度と、当該第1の放射能濃度に対するF P核種補正項とに基づいて、前記核燃料物質起因の前記核種の第2の放射能濃度（ $D_{2x} = \dots \cdot X(U)$ ）を評価する第2の評価工程と、

前記第1の放射能濃度と、前記第2の放射能濃度とに基づいて、前記核種の放射能濃度（ $D_x$ ）を評価する第3の評価工程とを含み、

前記第2の評価工程は、

前記C P核種の代表としてのC P代表核種の放射能濃度及び前記F P核種の代表としてのF P代表核種の放射能濃度がそれぞれ測定された冷却材濃度測定データと、所定の汎用放射化解析コードによりそれぞれ算定された前記C P代表核種の放射能濃度及び前記F P代表核種の放射能濃度とを用いてF P核種補正係数を算定し、

前記冷却系構造材起因の前記核種の放射能濃度（ $X(SUS)$ ）と、前記冷却系構造材が含有する前記核燃料物質起因の前記核種の放射能濃度（ $X(UinSUS)$ ）とを用いてF P寄与割合を算出し、

前記F P核種補正係数と、前記F P寄与割合とを用いて前記F P核種補正項を算定する、ことを特徴とする。

【0009】

また、本発明の一実施形態に係る放射能評価プログラムは、

コンピュータに、上記放射能評価方法に含まれる各工程を実行させる、ことを特徴とする。

【0010】

また、本発明の一実施形態に係る放射能評価装置は、

上記放射能評価方法に含まれる各工程を実行する放射能評価処理部を備える、ことを特徴とする。

【発明の効果】

【0011】

本発明の一実施形態に係る放射能評価方法、放射能評価プログラム及び放射能評価装置によれば、C P核種及びF P核種を含む所定の核種（ $x$ ）について、冷却材に含まれる核種の放射能濃度（ $D_x$ ）を評価する際、第1の評価工程にて、冷却系構造材起因の核種の第1の放射能濃度（ $D_{1x} = x \cdot X(SUS)$ ）を評価し、第2の評価工程にて、第1

10

20

30

40

50

の放射能濃度と、当該第1の放射能濃度に対するF P核種補正項とに基づいて、核燃料物質起因の核種の第2の放射能濃度(  $D_{2x} = \dots \cdot X(U)$  )を評価し、第3の工程にて、第1の放射能濃度と、第2の放射能濃度とに基づいて、核種の放射能濃度(  $D_x$  )を評価する。

【0012】

そして、第2の評価工程にて、C P代表核種の放射能濃度及びF P代表核種の放射能濃度がそれぞれ測定された冷却材濃度測定データと、所定の汎用放射解析コードによりそれぞれ算定されたC P代表核種の放射能濃度及びF P代表核種の放射能濃度とを用いてF P核種補正係数を算定し、冷却系構造材起因の核種の放射能濃度(  $X(SUS)$  )と、冷却系構造材が含有する核燃料物質起因の核種の放射能濃度(  $X(UinSUS)$  )とを用いてF P寄与割合を算出し、F P核種補正係数と、F P寄与割合とを用いてF P核種補正項を算定する。

10

【0013】

よって、既知の冷却材濃度測定データや公知の汎用計算コードによる解析値を組み合わせることで、冷却材に含まれるC P核種濃度及びF P核種濃度を適切に評価することができる。

【図面の簡単な説明】

【0014】

【図1】本発明の実施形態に係る原子力発電プラント1の一例を示す全体構成図である。

【図2】本発明の実施形態に係る放射能評価装置2の一例を示すブロック図である。

20

【図3】本発明の実施形態に係る放射能評価方法における「C P核種」及び「F P核種」を示す概念図である。

【図4】本発明の実施形態に係る放射能評価方法の一例を示すフローチャートである。

【図5】本発明の実施形態に係る冷却材濃度測定データ210aの一例を示すグラフである。

【発明を実施するための形態】

【0015】

以下、本発明の一実施形態について添付図面を参照しつつ説明する。

【0016】

図1は、本発明の実施形態に係る原子力発電プラント1の一例を示す全体構成図である

30

【0017】

原子力発電プラント1は、減速材として重水、冷却材Wとして軽水を用いた重水減速沸騰軽水冷却型の原子炉11と、原子炉11で冷却材Wが加熱されて発生する蒸気により発電する発電設備12と、原子炉11の冷却材Wとして用いられる軽水による原子炉冷却材系13と、重水による減速材系及びその他の設備(例えば、制御設備、モニタリング設備、安全設備)とを備える。なお、図1では、減速材系やその他の設備については、図示を省略している。

【0018】

原子炉11は、格納容器110内に炉心部111を格納するとともに、炉心部111は、核燃料物質からなる燃料体112を備える。

40

【0019】

発電設備12は、蒸気により回転駆動されるタービン120と、タービン120に連結されて、タービン120の回転駆動に応じて電力を発生する発電機121とを備える。

【0020】

原子炉冷却材系13は、原子炉11と発電設備12との間を蒸気ドラム130を介して接続し、冷却材Wが流れる複数の配管131~133を備えるとともに、蒸気系14、給水・復水系15、及び、冷却材浄化系16等を備える。

【0021】

原子炉11からタービン120までの配管131には、蒸気系14として、例えば、蒸

50

気ドラム 130、蒸気弁 140、及び、湿分分離器 141 等が順に配置されている。タービン 120 から原子炉 11 までの配管 132 には、給水・復水系 15 として、例えば、復水器 150、復水ポンプ 151、復水脱塩器 152、給水加熱器 153、給水ポンプ 154、流量調整弁 155、蒸気ドラム 130、及び、再循環ポンプ 156 等が順に配置されている。配管 132 から分岐して蒸気ドラム 130 に接続される配管 133 には、冷却材浄化系 16 として、例えば、脱塩器 160、及び、浄化系ポンプ 161 等が順に配置されている。

#### 【0022】

(放射能評価装置 2 について)

放射能評価装置 2 は、冷却材 W に含まれる核種の放射能濃度を評価(推定)する装置である。放射能評価装置 2 は、例えば、汎用のコンピュータで構成されており、入力画面を介して各種の入力を受け付けるとともに、表示画面や音声を通じて各種の情報(例えば、後述するプラントデータ 210 や放射能評価方法に基づく各種の評価結果等)を出力する。

10

#### 【0023】

図 2 は、本発明の実施形態に係る放射能評価装置 2 の一例を示すブロック図である。

#### 【0024】

放射能評価装置 2 は、キーボード、タッチパネル等により構成される入力部 20 と、HDD、メモリ等により構成される記憶部 21 と、CPU 等のプロセッサにより構成される制御部 22 と、各種の外部機器やネットワークとの通信インターフェースである通信部 23 と、ディスプレイ、スピーカ等により構成される出力部 24 とを備える。

20

#### 【0025】

記憶部 21 には、原子力発電プラント 1 の仕様、運転履歴、運転計画等の各種のデータを含むプラントデータ 210 と、放射能評価装置 2 の動作を制御する放射能評価プログラム 211 とが記憶されている。

#### 【0026】

制御部 22 は、放射能評価プログラム 211 を実行することにより、本発明の実施形態に係る放射能評価方法に含まれる各工程(図 4 に示すフローチャートの各ステップ参照。詳細は後述する。)に従って動作する放射能評価処理部 220 として機能する。

#### 【0027】

本発明の実施形態に係る放射能評価方法において、冷却材 W に含まれる核種の放射能濃度を評価(推定)する際、冷却材 W に含まれる核種としては、「CP 核種」及び「FP 核種」の 2 つに大別される。

30

#### 【0028】

図 3 は、本発明の実施形態に係る放射能評価方法における「CP 核種」及び「FP 核種」を示す概念図である。

#### 【0029】

(A) 「CP 核種」について

「CP 核種」は、冷却材 W に接触する冷却系構造材に含まれる親元素(例えば、Co 元素等)が、冷却系構造材から冷却材 W に溶出し、その親元素が炉心部 111 で照射されることで生成される冷却系構造材起因の核種に基づく放射性腐食生成物(例えば、Co-60)である。

40

#### 【0030】

冷却系構造材は、冷却材 W に接触する設備や機器を構成する金属材料であり、例えば、ステンレス鋼、炭素鋼、ジルコニウム合金等である。冷却材 W に接触する設備や機器としては、例えば、タービン 120、蒸気ドラム 130、配管 131 ~ 133、蒸気系 14、給水・復水系 15 及び冷却材浄化系 16 等が挙げられる。

#### 【0031】

本実施形態では、冷却系構造材の代表例として、原子炉冷却材系 13 の材料であるステンレス鋼について説明する。また、本実施形態では、「CP 核種」を代表する CP 代表核

50

種は、ステンレス鋼から溶出率  $c_o$  で冷却材Wに溶出した親元素Coを起因とする「Co-60」（以下、「ステンレス鋼起因のCP核種」という。）である場合について説明する。そして、ステンレス鋼起因のCP核種「Co-60」の放射能濃度を「 $c_o \cdot C_{o60}(SUS)$ 」と表記する。

【0032】

(B)「FP核種」について

「FP核種」は、核燃料物質からなる燃料体112の表面に付着した親元素（例えば、U元素等）が、燃料体112の表面から冷却材Wに溶出し、その親元素が炉心部111で照射されることで生成される核燃料物質起因の核種に基づく核分裂生成物（例えば、I-131）である。

10

【0033】

また、冷却系構造材には、炉心部111で照射されることでCP核種を生成する親元素だけでなく、炉心部111で照射されることでFP核種を生成する親元素（例えば、U元素やTe元素）についても微量ながら含まれている。そのため、「FP核種」は、冷却系構造材に含まれる親元素が、冷却系構造材から冷却材Wに溶出し、その親元素が炉心部111で照射されることでも生成される。

【0034】

本実施形態では、「FP核種」を代表するFP代表核種は、燃料体112の表面に付着したU元素（以下、「燃料体表面付着ウラン」という。）が溶出率  $c_o$  で冷却材Wに溶出することで生成される「I-131」（以下、「燃料体表面付着ウラン起因のFP核種」という。）と、ステンレス鋼に含まれる親元素が（例えば、Te元素やU元素等）溶出率  $c_i$  で冷却材Wに溶出して生成される「I-131」（以下、「ステンレス鋼起因のFP核種」という。）とである場合について説明する。

20

【0035】

そして、前者の燃料体表面付着ウラン起因のFP核種「I-131」の放射能濃度を「 $c_o \cdot I_{131}(U)$ 」と表記し、後者のステンレス鋼起因のFP核種「I-131」の放射能濃度を「 $c_i \cdot I_{131}(SUS)$ 」と表記する。さらに、「 $c_i \cdot I_{131}(SUS)$ 」のうち、ステンレス鋼に含まれるU元素（以下、「ステンレス鋼含有ウラン」という。）が溶出率  $c_i$  で冷却材Wに溶出して生成される「I-131」（以下、「ステンレス鋼含有ウラン起因のFP核種」という。）の放射能濃度を「 $c_i \cdot I_{131}(UinSUS)$ 」と表記する。

30

【0036】

上記のように「CP核種」及び「FP核種」に大別される各種の放射性物質を含む冷却材Wが、原子炉冷却材系13により循環することで、放射性物質が、冷却材Wから汚染対象物（例えば、タービン120）に所定の移行割合にて移行するため、汚染対象物において二次的な汚染が生じることになる。このため、汚染性状の評価における保守性に資する観点から、「CP核種」の放射能濃度だけでなく、「FP核種」の放射能濃度についても適切に評価することが重要である。

【0037】

そこで、CP核種とFP核種とを含む所定の核種xについて、冷却材Wに含まれる核種xの放射能濃度 $D_x$ を以下の(1)式により定義する。

40

【0038】



## 【数 1】

$$D_x = D1_x + D2_x \\ = \alpha_x \cdot X(SUS) + \beta \cdot X(U) \quad \dots (1)$$

ここで、

$D_x$  : 冷却材Wに含まれる核種 x の放射能濃度 [Bq/cm<sup>3</sup>]

$\alpha_x \cdot X(SUS)$  : ステンレス鋼から溶出率 $\alpha_x$ で冷却材Wに溶出した親元素の照射により生成される  
ステンレス鋼起因の核種 x の第 1 の放射能濃度 $D1_x$  [Bq/cm<sup>3</sup>]

$\beta \cdot X(U)$  : 燃料体表面付着ウランから溶出率 $\beta$ で冷却材Wに溶出したU元素の照射により生成される  
燃料体表面付着ウラン起因の核種 x の第 2 の放射能濃度 $D2_x$  [Bq/cm<sup>3</sup>]

である。

## 【0039】

(放射能評価方法の詳細について)

図 4 は、本発明の実施形態に係る放射能評価方法の一例を示すフローチャートである。放射能評価処理部 220 は、図 4 に示すフローチャートの各工程 (ステップ S1 ~ S5) に従って動作することにより、放射能評価方法に基づいて、冷却材 W に含まれる所定の核種 x の放射能濃度  $D_x$  を評価 (推定) する。

## 【0040】

(1) 第 1 の評価工程 (ステップ S1) について

まず、第 1 の評価工程 (ステップ S1) では、冷却系構造材起因の核種 x の第 1 の放射能濃度  $D1_x (= \alpha_x \cdot X(SUS))$ 、上記の (1) 式の右辺第 1 項) を評価する。

## 【0041】

ここで、冷却系構造材起因の核種 x の第 1 の放射能濃度  $D1_x$  は、一般式として、下記の (2) 式により求められる。

## 【0042】

## 【数 2】

$$D1_x = \alpha_x \cdot N_x f \sigma_x \times (1 - e^{-\lambda_x t}) \\ = \alpha_x \cdot N_x f \sigma_x \times \left\{ 1 - \left( \frac{1}{2} \right)^{\frac{t}{T_x}} \right\} \quad \dots (2)$$

ここで、

$D1_x$  : 冷却系構造材起因の核種 x の第 1 の放射能濃度 [Bq/cm<sup>3</sup>]

$\alpha_x \cdot N_x f \sigma_x$  : 冷却系構造材中の原子密度  $N_x$  [1/cm<sup>3</sup>] で放射化断面積  $\sigma_x$  [cm<sup>2</sup>] の元素 x が、  
溶出率 $\alpha_x$ で冷却材Wに溶出し、中性子束  $f$  [1/cm<sup>2</sup>/sec] で照射された場合に  
生成される放射能濃度 [Bq/cm<sup>3</sup>]

$\lambda_x$  : 核種 x の崩壊定数 [1/h]

$t$  : 炉心部 111 での照射時間 [h]

$T_x$  : 核種 x の半減期 [h]

である。

## 【0043】

原子力発電プラント 1 では、冷却材 W は、冷却材浄化系 16 等により常時浄化される環境下にあることから、第 1 の放射能濃度  $D1_x$  は、核種 x 固有の半減期  $T_x$  よりも実態的に短い周期で減衰するプロセスにあると整理することができる。このことは、原子力発電プラント 1 にて測定された冷却材濃度測定データ 210a (図 5 参照) が、各運転サイクルで差異がなく概ね一定となっていることから確認することができる。

## 【 0 0 4 4 】

図5は、本発明の実施形態に係る冷却材濃度測定データ210aの一例を示すグラフである。冷却材濃度測定データ210aは、原子力発電プラント1の運転履歴として、プラントデータ210に記憶されている。図5において時間推移を示す2つの折線グラフは、冷却材濃度測定データ210aの一例を示すものであり、例えば、CP代表核種「Co-60」及びFP代表核種「I-131」について、冷却材Wに含まれる放射能濃度を所定の測定タイミングで定期的に測定されたものである。なお、冷却材濃度測定データ210aは、上記のCP代表核種、FP代表核種以外の他の核種についての濃度測定データをさらに含むものでもよい。

## 【 0 0 4 5 】

実態的な核種xの半減期を $T_{xeff}$ （核種xの実効半減期）とすると、 $t > T_{xeff}$ の関係にあることから、上記の(2)式は、下記の(3)式に近似できる。

## 【 0 0 4 6 】

## 【数3】

$$D1_x = \alpha_x \cdot N_x f \sigma_x \times \left\{ 1 - \left( \frac{1}{2} \right)^{\frac{t}{T_{xeff}}} \right\} \\ \approx \alpha_x \cdot N_x f \sigma_x \quad \dots (3)$$

## 【 0 0 4 7 】

上記のように、第1の放射能濃度 $D1_x$ は、運転サイクルによる照射時間の影響を受けない上記の(3)式の概念で評価するものとする。そのため、第1の放射能濃度 $D1_x$ は、冷却系構造材から単位時間の照射で生成される放射能濃度を、所定の汎用放射化解析コード（例えば、ORIGENシリーズ）により算定し、冷却系構造材からの溶出率 $\alpha_x$ を乗じることで算定することが可能となる。

## 【 0 0 4 8 】

なお、上記の(3)式において、第1の放射能濃度 $D1_x$ を算定する際のパラメータは、原子力発電プラント1の仕様及び運転履歴として、プラントデータ210に記憶されており、例えば、ステンレス鋼の元素組成は、冷却系構造材から採取した試料の分析データ（算術平均値）を用い、放射化計算に用いる中性子束 $f$ については、炉心部111における平均的な中性子束を用いる。

## 【 0 0 4 9 】

したがって、本実施形態に係る第1の評価工程（ステップS1）では、所定の汎用放射化解析コードに、ステンレス鋼の元素組成と、炉心部111における中性子束 $f$ の照射履歴とを適用することにより、第1の放射能濃度 $D1_x$ として、ステンレス鋼起因のCP核種の放射能濃度「 $\alpha_{Co} \cdot Co60(SUS)$ 」、ステンレス鋼起因のFP核種の放射能濃度「 $\alpha_{I} \cdot I131(SUS)$ 」、及び、ステンレス鋼含有ウラン起因のFP核種の放射能濃度「 $\alpha_{I} \cdot I131(UinSUS)$ 」等を算定することが可能となる。

## 【 0 0 5 0 】

(2)第2の評価工程（ステップS2）について

次に、第2の評価工程（ステップS2）では、冷却系構造材起因の核種xの第1の放射能濃度 $D1_x$ と、当該第1の放射能濃度 $D1_x$ に対するFP核種補正項とに基づいて、核燃料物質起因の核種xの第2の放射能濃度 $D2_x$ （ $= \alpha_x \cdot X(U)$ 、上記の(1)式の右辺第2項）を評価する。

## 【 0 0 5 1 】

第1の評価工程（ステップS1）にて算定された第1の放射能濃度 $D1_x$ は、ステンレス鋼から溶出した親元素が炉心部111で照射されて生成される核種xの放射能濃度である。一方、実際の冷却材Wには、燃料体表面付着ウランを親元素とするFP核種も存在しているが、燃料体表面付着ウランの付着量を定量することは事実上困難である。

## 【 0 0 5 2 】

10

20

30

40

50

そのため、ステンレス鋼起因の核種  $x$  の第 1 の放射能濃度  $D1_x (= \alpha_x \cdot X(SUS))$  と、燃料体表面付着ウラン起因の核種  $x$  の第 2 の放射能濃度  $D2_x (= \beta \cdot X(U))$  とに基づく冷却材  $W$  に含まれる核種  $x$  の放射能濃度  $D_x$  は、第 1 の評価工程 (ステップ  $S1$ ) で算定される第 1 の放射能濃度  $D1_x$  と、第 2 の評価工程 (ステップ  $S2$ ) で算定される  $FP$  核種補正項とを用いることで、上記の (1) 式を下記の (4) 式で定義する。

【0053】

【数 4】

$$\begin{aligned} D_x &= D1_x + D2_x \\ &= \alpha_x \cdot X(SUS) + \beta \cdot X(U) \\ &= \alpha_x \cdot X(SUS) + \alpha_x \cdot X(SUS) \cdot [FP \text{核種補正項}] \quad \dots (4) \end{aligned}$$

ここで、

$D_x$  : 冷却材  $W$  に含まれる核種  $x$  の放射能濃度 [Bq/cm<sup>3</sup>]

$\alpha_x \cdot X(SUS)$  : ステンレス鋼から溶出率  $\alpha_x$  で冷却材  $W$  に溶出した親元素の照射により生成される  
ステンレス鋼起因の核種  $x$  の第 1 の放射能濃度  $D1_x$  [Bq/cm<sup>3</sup>]

$\beta \cdot X(U)$  : 燃料体表面付着ウランから溶出率  $\beta$  で冷却材  $W$  に溶出した  $U$  元素の照射により生成される  
燃料体表面付着ウラン起因の核種  $x$  の第 2 の放射能濃度  $D2_x$  [Bq/cm<sup>3</sup>]

$FP$  核種補正項 : 第 1 の放射能濃度  $\alpha_x \cdot X(SUS)$  から第 2 の放射能濃度  $\beta \cdot X(U)$  を求めるための補正項である。

【0054】

本実施形態では、プラントデータ 210 に含まれる冷却材濃度測定データ 210 a が、図 5 に示すように、所定の運転サイクルに対して、 $CP$  代表核種「Co-60」の  $CP$  濃度測定データ  $RC_{Co60}$  と、 $FP$  代表核種「I-131」の  $FP$  濃度測定データ  $RC_{I131}$  とを測定したものであることを前提として、上記の (4) 式における  $FP$  核種補正項を算定する方法を以下に説明する。

【0055】

(2. a) 所定の汎用放射化解析コードによりそれぞれ算定された冷却系構造材起因の  $CP$  代表核種及び  $FP$  代表核種の放射能濃度の比率について

所定の汎用放射化解析コードによりそれぞれ算定された、ステンレス鋼起因の  $CP$  代表核種の放射能濃度「 $\alpha_{Co60} \cdot Co60(SUS)$ 」と、ステンレス鋼起因の  $FP$  代表核種の放射能濃度「 $\alpha_{I131} \cdot I131(SUS)$ 」との比率として、第 1 の比率 (以下、「 $A$  値」という。) は、下記の (5) 式により求められる。

【0056】

## 【数 5】

$$A\text{値} = \frac{\alpha_{Co} \cdot Co60(SUS)}{\alpha_I \cdot I131(SUS)} \quad \dots (5)$$

ここで、

$\alpha_{Co} \cdot Co60(SUS)$  : ステンレス鋼から溶出率 $\alpha_{Co}$ で冷却材Wに溶出した親元素の照射により生成される  
ステンレス鋼起因のCP代表核種Co-60の放射能濃度  
(上記の(3)式に基づいて、所定の汎用放射化解析コードにより算定)

$\alpha_I \cdot I131(SUS)$  : ステンレス鋼から溶出率 $\alpha_I$ で冷却材Wに溶出した親元素の照射により生成される  
ステンレス鋼起因のFP核種I-131の放射能濃度  
(上記の(3)式に基づいて、所定の汎用放射化解析コードにより算定)

である。

## 【0057】

ステンレス鋼において、Co-60の主な親元素は、Co元素であり、I-131の主な親元素は、Te元素及びU元素である。これらの元素は、ステンレス鋼中の微量元素であり、その他の元素も含めてステンレス鋼の腐食に起因する冷却材Wへの物理的な溶出は、元素による差異はないものと捉えられる。そのため、上記の(5)式において、 $c_{I}$ であるとして、A値は、下記の(6)式で近似されることにより求められる(ステップS21)。

20

## 【0058】

## 【数 6】

$$A\text{値} = \frac{\alpha_{Co} \cdot Co60(SUS)}{\alpha_I \cdot I131(SUS)} \approx \frac{Co60(SUS)}{I131(SUS)} \quad \dots (6)$$

## 【0059】

(2.b) 冷却材濃度測定データ210aとしてそれぞれ測定されたCP代表核種及びFP代表核種の放射能濃度の比率について

30

実際の冷却材Wには、ステンレス鋼起因のCP核種と、ステンレス鋼起因のFP核種に加え、燃料体表面付着ウラン起因のFP核種も存在している。そして、プラントデータ210に含まれる冷却材濃度測定データ210aにおいて、CP代表核種Co-60のCP濃度測定データ $RC_{Co60}$ は、ステンレス鋼起因のCP核種の放射能濃度を測定した測定値であり、FP代表核種I-131のFP濃度測定データ $RC_{I131}$ は、ステンレス鋼起因のFP核種と、燃料体表面付着ウラン起因のFP核種とを区別することなく、双方を含むFP核種の放射能濃度として測定された測定値である。なお、CP濃度測定データ $RC_{Co60}$ 及びFP濃度測定データ $RC_{I131}$ は、測定開始時点から現時点までの測定値の平均値でもよいし、特定時点から現時点までの測定値の平均値でもよいし、現時点を含む期間であって測定データのばらつきが少ない期間における測定値の平均値でもよい。

40

## 【0060】

そこで、CP濃度測定データ $RC_{Co60}$ 及びFP濃度測定データ $RC_{I131}$ の放射能濃度の比率として、第2の比率(以下、「B値」という。)は、下記の(7)式により求められる(ステップS22)。

## 【0061】

## 【数 7】

$$B \text{ 値} = \frac{RC_{Co60}}{RC_{I131}} \left( = \frac{\alpha_{Co} \cdot Co60(SUS)}{\alpha_I \cdot I131(SUS) + \beta \cdot I131(U)} \right) \quad \dots (7)$$

ここで、

$RC_{Co60}$  : 冷却材濃度測定データ 210a として測定された CP 代表核種 Co-60 の放射能濃度測定値

$RC_{I131}$  : 冷却材濃度測定データ 210a として測定された FP 代表核種 I-131 の放射能濃度測定値

$\alpha_{Co} \cdot Co60(SUS)$  : ステンレス鋼から溶出率  $\alpha_{Co}$  で冷却材 W に溶出した親元素の照射により生成される  
ステンレス鋼起因の CP 核種 Co-60 の放射能濃度 [Bq/cm<sup>3</sup>]

$\alpha_I \cdot I131(SUS)$  : ステンレス鋼から溶出率  $\alpha_I$  で冷却材 W に溶出した親元素の照射により生成される  
ステンレス鋼起因の FP 核種 I-131 の放射能濃度 [Bq/cm<sup>3</sup>]

$\beta \cdot I131(U)$  : 燃料体表面付着ウランから溶出率  $\beta$  で冷却材 W に溶出した U 元素の照射により生成される  
燃料体表面付着ウラン起因の FP 核種 I-131 の放射能濃度 [Bq/cm<sup>3</sup>]

である。

## 【0062】

(2.c) FP 核種補正項の算定について

上記の (6) 式及び (7) 式から、A 値と B 値の関係は、下記の (8) 式に整理される

20

## 【0063】

## 【数 8】

$$\begin{aligned} \frac{A \text{ 値}}{B \text{ 値}} &= \frac{\frac{\alpha_{Co} \cdot Co60(SUS)}{\alpha_I \cdot I131(SUS)}}{\frac{\alpha_{Co} \cdot Co60(SUS)}{\alpha_I \cdot I131(SUS) + \beta \cdot I131(U)}} \\ &= \frac{\alpha_I \cdot I131(SUS) + \beta \cdot I131(U)}{\alpha_I \cdot I131(SUS)} \\ &= \frac{\beta \cdot I131(U)}{\alpha_I \cdot I131(SUS)} + 1 \\ &= \frac{\frac{\beta \cdot I131(U)}{\alpha_I \cdot I131(U \text{ in } SUS)}}{\frac{\alpha_I \cdot I131(SUS)}{\alpha_I \cdot I131(U \text{ in } SUS)}} + 1 \quad \dots (8) \end{aligned}$$

## 【0064】

上記の (8) 式をさらに展開し、ステンレス鋼含有ウラン起因の FP 核種 I-131 の放射能濃度「 $\frac{\beta \cdot I131(U)}{\alpha_I \cdot I131(U \text{ in } SUS)}$ 」から、燃料体表面付着ウラン起因の FP 核種 I-131 の放射能濃度「 $\frac{\beta \cdot I131(U)}{\alpha_I \cdot I131(U)}$ 」を求める FP 核種補正係数を、下記の (9) 式により算定する (ステップ S23)。

40

## 【0065】

## 【数 9】

$$\begin{aligned} \text{FP 核種補正係数} : \frac{\beta \cdot I131(U)}{\alpha_I \cdot I131(U \text{ in } SUS)} &= \frac{\beta \cdot I131(U)}{\alpha_I \cdot I131(SUS)} \times \frac{\alpha_I \cdot I131(SUS)}{\alpha_I \cdot I131(U \text{ in } SUS)} \\ &= \left( \frac{A \text{ 値}}{B \text{ 値}} - 1 \right) \times \frac{\alpha_I \cdot I131(SUS)}{\alpha_I \cdot I131(U \text{ in } SUS)} \quad \dots (9) \end{aligned}$$

## 【0066】

50

上記の(9)式の右辺第2項の逆数は、ステンレス鋼起因のFP核種I-131の放射能濃度「 $\alpha_I \cdot I_{131}(SUS)$ 」に占めるステンレス鋼含有ウラン起因のFP核種I-131の放射能濃度「 $\alpha_I \cdot I_{131}(UinSUS)$ 」の割合であり、この項をFP寄与割合として、下記の(10)式により算定する(ステップS24)。

【0067】

【数10】

$$\text{FP 寄与割合} : \frac{\alpha_I \cdot I_{131}(UinSUS)}{\alpha_I \cdot I_{131}(SUS)} = \frac{I_{131}(UinSUS)}{I_{131}(SUS)} \left( = \frac{X(UinSUS)}{X(SUS)} \right) \quad \dots (10)$$

【0068】

上記の(9)式に示すFP核種補正係数と、上記の(10)式に示すFP寄与割合とを用いて、上記の(4)式を、具体的な算定が可能な下記の(11)式に整理することで、ステンレス鋼起因の核種I-131の第1の放射能濃度 $D_{I_{131}} (= \alpha_I \cdot I_{131}(SUS))$ と、燃料体表面付着ウラン起因の核種I-131の放射能濃度 $D_{I_{131}} (= \alpha_I \cdot I_{131}(U))$ とに基づいて、冷却材Wに含まれる核種I-131の放射能濃度 $D_{I_{131}}$ は、下記の(11)式により求められる。

【0069】

【数11】

$$\begin{aligned} D_{I_{131}} &= \alpha_I \cdot I_{131}(SUS) + \beta \cdot I_{131}(U) \\ &= \alpha_I \cdot I_{131}(SUS) + \alpha_I \cdot I_{131}(SUS) \times \frac{\beta \cdot I_{131}(U)}{\alpha_I \cdot I_{131}(UinSUS)} \times \frac{I_{131}(UinSUS)}{I_{131}(SUS)} \\ &= \alpha_I \cdot I_{131}(SUS) + \alpha_I \cdot I_{131}(SUS) \times [\text{FP 核種補正係数}] \times [\text{FP 寄与割合}] \dots (11) \end{aligned}$$

ここで、

$D_{I_{131}}$  : 核種I-131の冷却材Wの放射能濃度 [Bq/cm<sup>3</sup>]

$\alpha_I \cdot I_{131}(SUS)$  : ステンレス鋼から溶出率 $\alpha_I$ で冷却材Wに溶出した親元素の照射により生成される  
ステンレス鋼起因の核種I-131の第1の放射能濃度 [Bq/cm<sup>3</sup>]

$\alpha_I \cdot I_{131}(UinSUS)$  : ステンレス鋼から溶出率 $\alpha_I$ で冷却材Wに溶出したU元素の照射により生成される  
ステンレス鋼含有ウラン起因の核種I-131の放射能濃度 [Bq/cm<sup>3</sup>]

である。

【0070】

上記の(9)式において、「Co-60」をCP代表核種 $x_{cp}$ 、「I-131」をFP代表核種 $x_{fp}$ として求められるFP核種補正係数は、核種によらず全ての核種で一定であるものとした場合、上記の(11)式は、下記の(12)式に一般化される。

【0071】

## 【数 1 2】

$$\begin{aligned}
 D_x &= \alpha_x \cdot X(SUS) + \beta \cdot X(U) \\
 &= \alpha_x \cdot X(SUS) + \alpha_x \cdot X(SUS) \times [\text{FP 核種補正項}] \\
 &= \alpha_x \cdot X(SUS) + \alpha_x \cdot X(SUS) \times [\text{FP 核種補正係数}] \times [\text{FP 寄与割合}] \\
 &= \alpha_x \cdot X(SUS) + \alpha_x \cdot X(SUS) \times [\text{FP 核種補正係数}] \times \frac{X(UinSUS)}{X(SUS)} \quad \dots (12)
 \end{aligned}$$

ここで、

$D_x$  : 冷却材Wに含まれる核種 x の放射能濃度 [Bq/cm<sup>3</sup>]

$\alpha_x \cdot X(SUS)$  : ステンレス鋼から溶出率 $\alpha_x$ で冷却材Wに溶出した親元素の照射により生成されるステンレス鋼起因の核種 x の第 1 の放射能濃度 $D1_x$  [Bq/cm<sup>3</sup>]

$\alpha_x \cdot X(UinSUS)$  : ステンレス鋼から溶出率 $\alpha_x$ で冷却材Wに溶出したU元素の照射により生成されるステンレス鋼含有ウラン起因の核種 x の放射能濃度 [Bq/cm<sup>3</sup>]

FP 核種補正項 : [FP 核種補正係数] × [FP 寄与割合]

FP 核種補正係数 :  $\left(\frac{A\text{値}}{B\text{値}} - 1\right) \times \frac{\alpha_{x_{fp}} \cdot X_{fp}(SUS)}{\alpha_{x_{fp}} \cdot X_{fp}(UinSUS)}$  により算定される定数

$\alpha_{x_{fp}} \cdot X_{fp}(SUS)$  : ステンレス鋼から溶出率 $\alpha_{x_{fp}}$ で冷却材に溶出した親元素の照射により生成されるステンレス鋼起因のFP代表核種 $x_{fp}$ の放射能濃度 [Bq/cm<sup>3</sup>]

$\alpha_{x_{fp}} \cdot X_{fp}(UinSUS)$  : ステンレス鋼から溶出率 $\alpha_{x_{fp}}$ で冷却材に溶出したU元素の照射により生成されるステンレス鋼含有ウラン起因のFP代表核種 $x_{fp}$ の放射能濃度 [Bq/cm<sup>3</sup>]

A値 :  $\frac{X_{cp}(SUS)}{X_{fp}(SUS)}$

$X_{cp}(SUS)$  : ステンレス鋼起因のCP代表核種 $x_{cp}$ の放射能濃度

$X_{fp}(SUS)$  : ステンレス鋼起因のFP代表核種 $x_{fp}$ の放射能濃度

B値 :  $\frac{RC_{X_{cp}}}{RC_{X_{fp}}}$

$RC_{X_{cp}}$  : 冷却材濃度測定データとして測定されたCP代表核種 $x_{cp}$ の放射能濃度測定値

$RC_{X_{fp}}$  : 冷却材濃度測定データとして測定されたFP代表核種 $x_{fp}$ の放射能濃度測定値

である。

## 【0072】

したがって、第 2 の放射能濃度  $D2_x (= \alpha_x \cdot X(U))$  は、上記の (12) 式の右辺第 2 項により算定される (ステップ S25)。

## 【0073】

(3) 第 3 の評価工程 (ステップ S3) について

次に、第 3 の評価工程 (ステップ S3) では、第 1 の評価工程 (ステップ S1) にて算定された第 1 の放射能濃度  $D1_x$  と、第 2 の評価工程 (ステップ S2) にて算定された第 2 の放射能濃度  $D2_x$  とに基づいて、冷却材Wに含まれる核種 x の放射能濃度  $D_x$  を評価する。

## 【0074】

具体的には、核種 x の放射能濃度  $D_x$  は、上記の (12) 式で示すように、冷却系構造材起因の核種 x の第 1 の放射能濃度  $D1_x$  と、核燃料物質起因の核種 x の第 2 の放射能濃度  $D2_x$  とを加算することで算定される。

## 【0075】

(4) 第4の評価工程(ステップS4)について

次に、第4の評価工程(ステップS4)では、核種 $x$ の放射能濃度 $D_x$ として、数(任意の整数 $n$ 個)の核種 $x_i$ ( $i = 1, 2, \dots, n$ )の放射能濃度 $D_{x_i}$ ( $i = 1, 2, \dots, n$ )を評価することにより、冷却材 $W$ に含まれる複数の核種 $x_i$ ( $i = 1, 2, \dots, n$ )による放射性物質組成を評価する。

【0076】

例えば、二次的な汚染の放射能濃度を核種毎に定量的に求めることを目的とするのではなく、評価対象核種を選択するための放射線量への寄与割合を確認することを目的とするような場合には、放射性物質組成(相対比)を求めることで、放射線量への寄与割合が高い評価対象核種を選択することができる。そのため、ステンレス鋼の腐食に起因する冷却材 $W$ への物理的な溶出は、元素による差異はないものと捉えることで、上記の(12)式における溶出率 $\alpha_x$ は、全ての核種 $x_1, x_2, \dots, x_n$ で一様として近似する。そのため、上記の(12)式における溶出率 $\alpha_x$ の影響を考慮することなく、下記の(13)式のように定義して、複数の核種 $x_i$ ( $i = 1, 2, \dots, n$ )の放射能濃度 $D_{x_i}$ ( $i = 1, 2, \dots, n$ )をそれぞれ評価することにより、冷却材 $W$ に含まれる複数の核種 $x_i$ ( $i = 1, 2, \dots, n$ )による放射性物質組成を評価する。

10

【0077】

【数13】

$$D_{x_i} \approx X_i(SUS) + X_i(SUS) \times [FP核種補正係数] \times \frac{X_i(UinSUS)}{X_i(SUS)} \quad \dots (13)$$

ここで、

$D_{x_i}$ : 冷却材 $W$ に含まれる核種 $x_i$ ( $i = 1, 2, \dots, n$ )の放射能濃度 [Bq/cm<sup>3</sup>]

である。

【0078】

(5) 第5の評価工程(ステップS5)について

次に、第5の評価工程(ステップS5)では、タービン120(冷却系構造材の一例)の放射能濃度を評価する。

【0079】

核種 $x$ が冷却材 $W$ からタービン120に移行する移行割合については、冷却材 $W$ の放射能濃度(冷却材濃度)を冷却材浄化系16の入口濃度で代表するとともに、タービン120の放射能濃度(タービン系濃度)を復水脱塩器152の入口濃度で代表し、タービン系濃度/冷却材濃度による比を移行係数として求める。そして、冷却材 $W$ に含まれる核種 $x$ の放射能濃度 $D_x$ と、移行係数とに基づいて、タービン120の放射能濃度を評価する。

30

【0080】

なお、移行係数については、例えば、I-129、C1-36及びC-14は、揮発性核種として取り扱うことを考慮して、I-131のタービン系濃度/冷却材濃度による比を用い、製錬等放射能濃度確認規則別表第1第1欄に定める33種類の核種のうち、例えば、H-3、I-129、C1-36及びC-14以外の29核種は、粒子状核種として取り扱うことを考慮して、Co-60のタービン系濃度/冷却材濃度による比を用いればよい。

40

【0081】

以上のようにして、原子力発電プラント1に燃料破損がなく、冷却材 $W$ を分析してもFP核種が検出されない場合や燃料体表面付着ウランの付着量を定量することができない場合でも、既知のプラントデータ210や公知の汎用計算コードによる解析値を組み合わせることで、評価すべき対象物(冷却材 $W$ 又はタービン120等の冷却系構造材)に係るCP核種濃度及びFP核種濃度を適切に評価することができる。

【0082】

また、原子力発電プラント1の仕様や運転履歴を踏まえた汚染性状を定量的に評価する

50



ことが可能となり、クリアランス評価における二次的な汚染に係る評価対象核種を適切に選定することが可能となる。

【 0 0 8 3 】

(他の実施形態)

以上、本発明の実施形態について説明したが、本発明は上記実施形態に限定されるものではなく、本発明の技術的思想を逸脱しない範囲で適宜変更可能である。

【 0 0 8 4 】

なお、上記実施形態では、原子炉 1 1 の種類は、重水減速沸騰軽水冷却型である場合について説明した。これに対し、本発明を適用する原子炉 1 1 の種類はこれに限られず、例えば、加圧水型 ( P W R )、沸騰水型 ( B W R )、改良型沸騰水型炉 ( A B W R ) 等の減速材及び冷却材に軽水を用いた軽水炉に適用してもよい。

10

【 0 0 8 5 】

また、上記実施形態では、上記の ( 1 2 ) 式において、 C P 代表核種  $x_{c,p}$  が C o - 6 0、 F P 代表核種  $x_{f,p}$  が I - 1 3 1 であって、冷却材濃度測定データ 2 1 0 a として、 C o - 6 0 及び I - 1 3 1 に対する C P 濃度測定データ  $R_{C_{Co-60}}$  及び F P 濃度測定データ  $R_{C_{I-131}}$  がそれぞれ測定されている場合について説明した。これに対し、 C P 代表核種  $x_{c,p}$  としては、上記の例 ( C o - 6 0 ) に限られず、 C o - 6 0 以外の任意の C P 核種が適用されることで、上記の ( 1 2 ) 式が一般式として用いられてもよい。さらに、 C P 代表核種  $x_{c,p}$  として複数の核種が適用されてもよく、その場合、 C o - 6 0 が含まれていてもよいし、含まれていなくてもよい。また、 F P 代表核種  $x_{f,p}$  としては、上記の例 ( I - 1 3 1 ) に限られず、 I - 1 3 1 以外の他の任意の F P 核種が適用されることで、上記の ( 1 2 ) 式が一般式として用いられてもよい。さらに、  $x_{f,p}$  F P 代表核種として複数の核種が適用されてもよく、その場合、 I - 1 3 1 が含まれていてもよいし、含まれていなくてもよい。

20

【 0 0 8 6 】

また、上記実施形態では、上記の ( 1 2 ) 式において、冷却系構造材を構成する材料の代表例がステンレス鋼である場合について説明した。これに対し、冷却系構造材を構成する材料として、ステンレス鋼以外の他の任意の材料 (例えば、炭素鋼やジルコニウム合金等の金属材料) が適用されてもよく、これにより上記の ( 1 2 ) 式が一般式として用いられてもよい。

30

【 0 0 8 7 】

また、上記実施形態に係る放射能評価方法に含まれる各工程 ( 図 4 参照 ) において、第 4 の評価工程 ( ステップ S 4 ) 及び第 5 の評価工程 ( ステップ S 5 ) の少なくとも一方が省略されてもよい。さらに、各工程を実行する順番は可能な範囲で適宜変更されてもよい。

【 0 0 8 8 】

また、上記実施形態では、放射能評価プログラム 2 1 1 は、記憶部 2 1 に記憶されたものとして説明したが、インストール可能な形式又は実行可能な形式のファイルで C D - R O M、 D V D 等のコンピュータで読み取り可能な記録媒体に記録されて提供されてもよい。また、放射能評価プログラム 2 1 1 は、インターネット等のネットワークに接続されたコンピュータ上に格納し、ネットワーク経由でダウンロードさせることにより提供されてもよい。

40

【符号の説明】

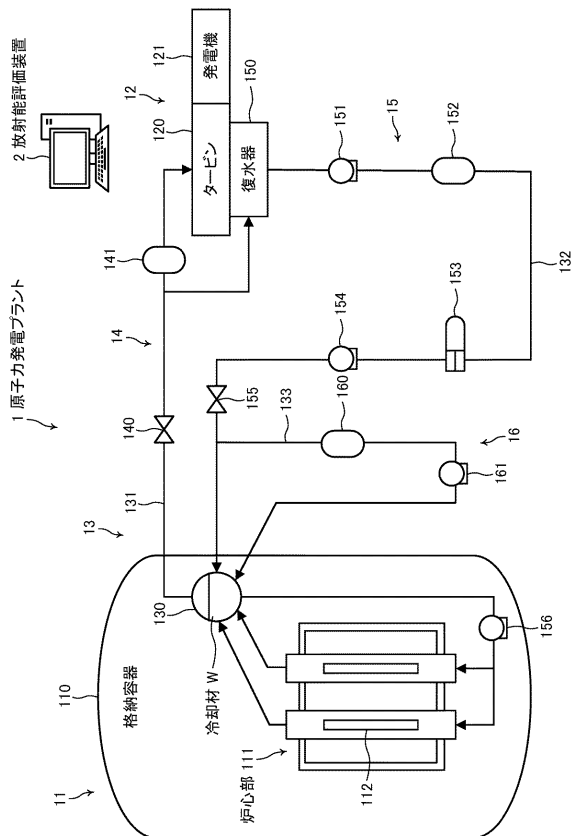
【 0 0 8 9 】

- 1 原子力発電プラント、 2 放射能評価装置、  
 1 1 原子炉、 1 2 発電設備、 1 3 原子炉冷却材系、  
 1 4 蒸気系、 1 5 復水系、 1 6 冷却材浄化系、  
 2 0 入力部、 2 1 記憶部、 2 2 制御部、 2 3 通信部、 2 4 出力部、  
 1 1 0 格納容器、 1 1 1 炉心部、 1 1 2 燃料体、  
 1 2 0 タービン、 1 2 1 発電機、 1 3 0 蒸気ドラム、 1 3 1 ~ 1 3 3 配管、

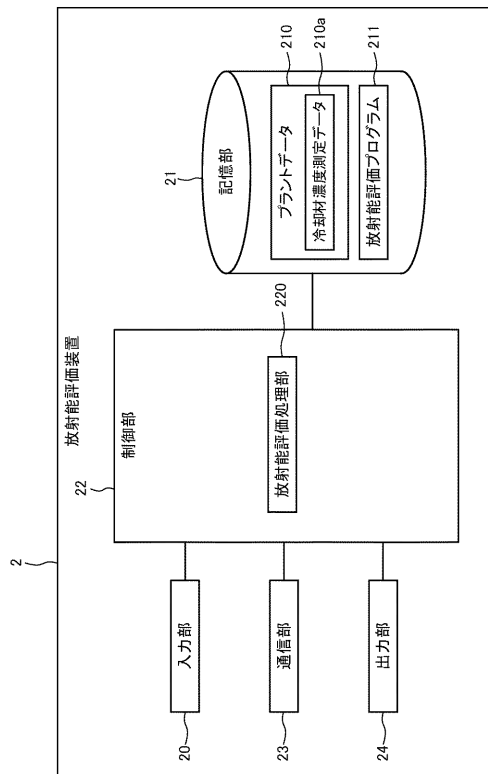
50

- 140 蒸気弁、141 湿分分離器、150 復水器、151 復水ポンプ、
- 152 復水脱塩器、153 給水加熱器、154 給水ポンプ、
- 155 流量調整弁、156 再循環ポンプ、
- 160 脱塩器、161 浄化系ポンプ、
- 210 プラントデータ、210a 冷却材濃度測定データ、
- 211 放射能評価プログラム、220 放射能評価処理部、W 冷却材

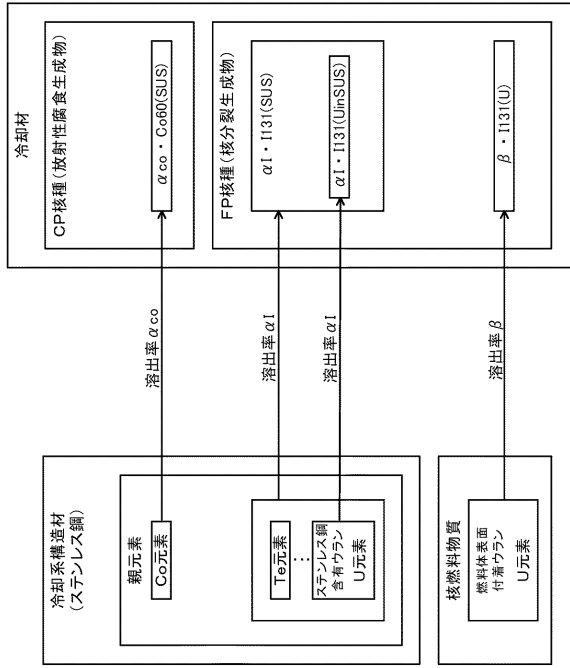
【図1】



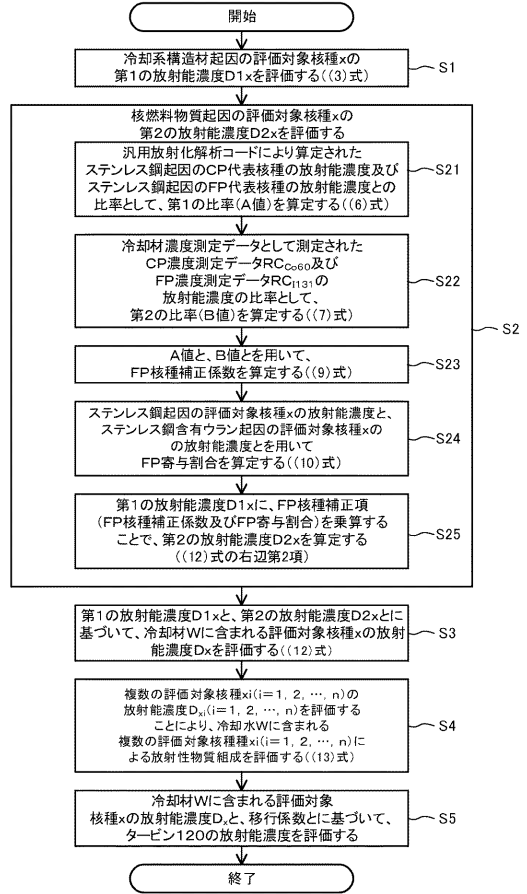
【図2】



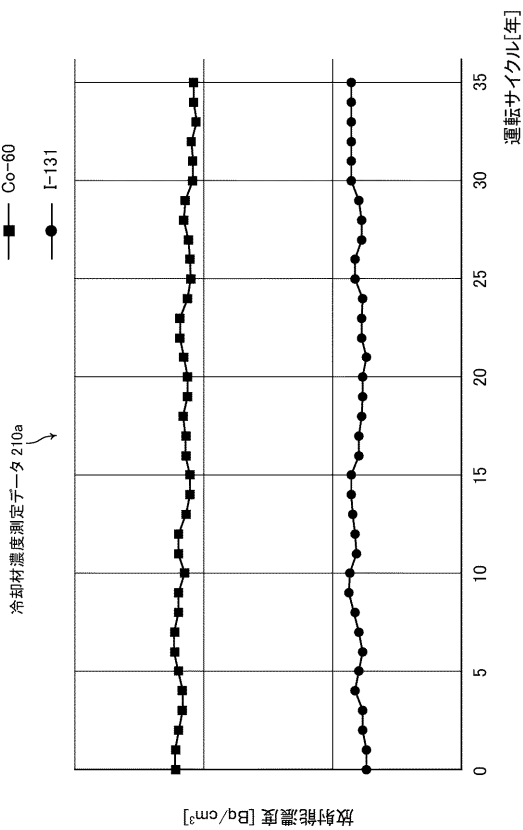
【図3】



【図4】



【図5】



## フロントページの続き

- (72)発明者 水井 宏之  
福井県敦賀市明神町3番地 国立研究開発法人日本原子力研究開発機構 新型転換炉原型炉ふげん  
内
- (72)発明者 林 宏一  
福井県敦賀市明神町3番地 国立研究開発法人日本原子力研究開発機構 新型転換炉原型炉ふげん  
内
- (72)発明者 副島 吾郎  
福井県敦賀市明神町3番地 国立研究開発法人日本原子力研究開発機構 新型転換炉原型炉ふげん  
内
- (72)発明者 岩井 紘基  
福井県敦賀市明神町3番地 国立研究開発法人日本原子力研究開発機構 新型転換炉原型炉ふげん  
内
- (72)発明者 山本 耕輔  
福井県敦賀市明神町3番地 国立研究開発法人日本原子力研究開発機構 新型転換炉原型炉ふげん  
内

Fターム(参考) 2G075 AA01 BA03 CA40 DA08 EA02 FB04 FB07 GA21  
2G188 AA12 AA20 AA23