

(12) 特許協力条約に基づいて公開された国際出願

(19) 世界知的所有権機関
国際事務局

(43) 国際公開日
2021年1月7日(07.01.2021)



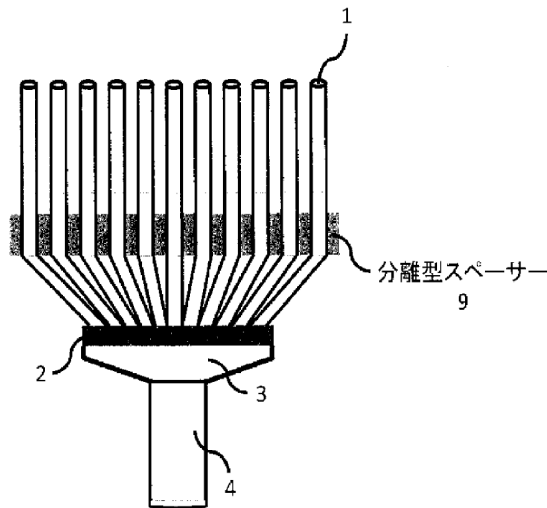
(10) 国際公開番号

WO 2021/002072 A1

- (51) 国際特許分類:
B01F 5/08 (2006.01) *B01F 5/10* (2006.01)
B01F 3/08 (2006.01) *B05B 1/14* (2006.01)
- (21) 国際出願番号: PCT/JP2020/014843
- (22) 国際出願日: 2020年3月31日(31.03.2020)
- (25) 国際出願の言語: 日本語
- (26) 国際公開の言語: 日本語
- (30) 優先権データ:
特願 2019-125457 2019年7月4日(04.07.2019) JP
- (71) 出願人: 国立研究開発法人日本原子力研究開発機構 (JAPAN ATOMIC ENERGY AGENCY) [JP/JP]; 〒3191184 茨城県那珂郡東海村大字舟石川765番地1 Ibaraki (JP). 株式会社潤工社 (JUNKOSHA INC.) [JP/JP]; 〒3091603 茨城県笠間市福田961-20 Ibaraki (JP).
- (72) 発明者: 長縄 弘親 (NAGANAWA Hirochika); 〒3191195 茨城県那珂郡東海村大字白方2番地4 国立研究開発法人日本原子力研究開発機構 原子力科学研究所内 Ibaraki (JP). 永野 哲志 (NAGANO Tetsushi); 〒3191195 茨城県那珂郡東海村大字白方2番地4 国立研究開発法人日本原子力研究開発機構 原子力科学研究所内 Ibaraki (JP). 伊藤 博文 (ITO Hirofumi); 〒3091603 茨城県笠間市福田961-20 株式会社潤工社内 Ibaraki (JP). 佐藤 亮介 (SATO Ryosuke); 〒3091603 茨城県笠間市福田961-20 株式会社潤工社内 Ibaraki (JP).

(54) Title: LIQUID PHASE EJECTION NOZZLE

(54) 発明の名称: 液相噴出用ノズル



9 Separated spacer

(57) Abstract: [Problem] To provide an emulsifying nozzle which stably ejects one of the liquid phases for a two-liquid-phase system as highly dispersible droplets while suppressing the coalescence of the droplets with one another and is configured such that accumulation of minute solid components does not occur readily. [Solution] By using a nozzle having a structure formed by assembling fine tubes or fine holes as the emulsifying nozzle, accumulation of minute solid components does not occur readily inside the nozzle. In addition, by using a structure formed by assembling fine tubes or fine holes which have been formed using a suitable material which is hydrophobic or organophobic or a material on which

WO 2021/002072 A1

(74) 代理人: 特許業務法人 日峯国際特許事務所(NIPPO INTERNATIONAL PATENT CORPORATION); 〒3100062 茨城県水戸市大町一丁目2番6号 Ibaraki (JP).

(81) 指定国(表示のない限り、全ての種類の国内保護が可能): AE, AG, AL, AM, AO, AT, AU, AZ, BA, BB, BG, BH, BN, BR, BW, BY, BZ, CA, CH, CL, CN, CO, CR, CU, CZ, DE, DJ, DK, DM, DO, DZ, EC, EE, EG, ES, FI, GB, GD, GE, GH, GM, GT, HN, HR, HU, ID, IL, IN, IR, IS, JO, KE, KG, KH, KN, KP, KR, KW, KZ, LA, LC, LK, LR, LS, LU, LY, MA, MD, ME, MG, MK, MN, MW, MX, MY, MZ, NA, NG, NI, NO, NZ, OM, PA, PE, PG, PH, PL, PT, QA, RO, RS, RU, RW, SA, SC, SD, SE, SG, SK, SL, ST, SV, SY, TH, TJ, TM, TN, TR, TT, TZ, UA, UG, US, UZ, VC, VN, WS, ZA, ZM, ZW.

(84) 指定国(表示のない限り、全ての種類の広域保護が可能): ARIPO (BW, GH, GM, KE, LR, LS, MW, MZ, NA, RW, SD, SL, ST, SZ, TZ, UG, ZM, ZW), ユーラシア (AM, AZ, BY, KG, KZ, RU, TJ, TM), ヨーロッパ (AL, AT, BE, BG, CH, CY, CZ, DE, DK, EE, ES, FI, FR, GB, GR, HR, HU, IE, IS, IT, LT, LU, LV, MC, MK, MT, NL, NO, PL, PT, RO, RS, SE, SI, SK, SM, TR), OAPI (BF, BJ, CF, CG, CI, CM, GA, GN, GQ, GW, KM, ML, MR, NE, SN, TD, TG).

添付公開書類:

一 国際調査報告 (条約第21条(3))

suitable surface treatment has been applied, one of the liquid phases for a two-liquid-phase system can be stably ejected as highly dispersible droplets into the other liquid phase while coalescence of the droplets with one another is suppressed.

(57) 要約: 【課題】 2液相系において、一方の液相を分散性の高い液滴として、液滴同士の合一を抑制しながら安定的に噴出させるとともに、微細な固形成分の蓄積が起りにくいエマルジョン発生用ノズルを提供することである。【解決手段】 エマルジョン発生用ノズルとして、細管又は細孔を集合させた構造を持つノズルを用いることで、ノズル内への微細な固形成分の蓄積が起りにくく、また、疎水性又は疎有機性を有する適切な材料あるいは適切な表面加工を施した材料を用いて形成させた細管又は細孔を集合させた構造体を利用すれば、液滴同士の合一を抑制しながら、2液相系において一方の液相を分散性の高い液滴として他方の液相内に安定的に噴出させることができる。

明 細 書

発明の名称：液相噴出用ノズル

技術分野

[0001] 本発明は、特に、送液により液滴を噴出させることで、水相と有機相を乳濁状態（エマルション）に至るまで混合するところの液液抽出装置などにおいてエマルションを発生させるために有効な、液相噴出用ノズルに関するものである。

背景技術

[0002] 本発明は、水相と有機相を乳濁状態（エマルション）に至るまで混合できる点において、まず1つには、液液抽出（溶媒抽出とも呼ばれる）への利用が考えられる。液液抽出は、水相と有機相から成る2液相系において、水相中の目的成分を有機相に抽出したり、水相中の不純物を有機相に回収して水相中の目的成分を精製したりする目的で、様々な産業分野において利用されている。例えば、金属の精製・リサイクルでの元素分離、製薬・食品・化学工業における化学合成での生成化合物の分離回収、廃水中の有害成分の除去などに用いられる。

[0003] 水相と有機相を混合して乳濁化（エマルション化）するとき、一般的に、攪拌翼の回転あるいは振とう・振動を利用した機械攪拌が用いられる。例えば、剪断刃先端を持つシャフトの回転による機械攪拌を行うホモジナイザーがよく知られている。また、乳濁状態（エマルション）を解消するには、静置して重力による相分離を待つ場合、遠心分離によって迅速に相分離する場合がある。

[0004] 工業的な液液抽出の手法として最も普及しているのは、攪拌翼での機械攪拌によって水相と有機相を混合し、重力により2液相を分離するミキサーセトラ法である。ミキサーセトラ法を用いた装置は、2液相混合部（ミキサー部）と2液相分離部（セトラ部）から成る比較的簡便な構造でありながら、安定的に高効率な液液抽出を行うことができ、液液抽出の代名詞とも

言われる一般的な装置である。

[0005] また、ミキサーセトラ法を発展させ、遠心分離によって2液相の分離（相分離）を迅速化する遠心抽出法も開発されたが、遠心分離でのバランスを保持するために固形成分（粒子成分）の混入を極力排除する必要があるといった使用上の制限、装置構造が複雑で定期的なオーバーホールと部品交換を必要とし、持続的に強力な遠心力を発生させるための電力消費が大きいといったコスト面での問題もあって、ミキサーセトラ法のように、広く普及していない。

[0006] 一方、近年、開発されたエマルションフロー法では、攪拌翼の回転、振とうなどの機械的な外力を用いることなく、ポンプなどによる送液だけで、水相と有機相を乳濁状態（エマルション）に至るまで混合し、重力分離を待つことなく、かといって遠心分離を行うこともなく、エマルション化した2液相を迅速に清澄な状態に至るまで相分離することができる（特許文献1乃至5）。また、エマルションフロー法を利用した装置は、きわめてシンプルな構造であり、その操作も非常に簡便である。

[0007] 例えば、向流方式のエマルションフロー装置（特許文献1）は、水相と有機相が乳濁混合される2液相混合部と、その上下に位置する有機相分離部、水相分離部から成るシンプルな容器構造であり、該2液相混合部には、水相噴出ノズルと有機相噴出ノズルが設置されている。2液相混合部において水相と有機相が向流接触することでエマルション化（乳濁混合）されるが、該2液相混合部から有機相分離部及び水相分離部にエマルションが進入する際、断面積の増加によって、そこを通過する液滴の線速度が減少することで、液滴同士の衝突による合一が促され、乳濁混合の解消により迅速な相分離へと至る。

[0008] エマルションフロー装置では、乳濁状態（エマルション）にまで至る2液相の混合と迅速な相分離が同時進行することで理想的な液液抽出を実現することができ、なおかつ、きわめてシンプルな容器構造及び送液のみというきわめて簡便な操作で液液抽出を行えることで最も低いコストを実現する。す

なわち、最高レベルの性能と最も低いコストが両立する。従来、このようなエマルションフロー装置では、2液相混合部に設置されるノズルとして、ガラスビーズを焼結させた板を部材にしたノズルなどが使用されている。

先行技術文献

特許文献

- [0009] 特許文献1：特許第5305382号公報
- 特許文献2：特許第5565719号公報
- 特許文献3：特許第5733691号公報
- 特許文献4：特許第6483886号公報
- 特許文献5：特許第6488512号公報

発明の概要

発明が解決しようとする課題

- [0010] 本発明の利用が見込まれる1例であるところのエマルションフロー装置は、上述のように画期的な手法であり、様々な産業分野において注目を集めているが、商業利用を促進するに際して解決すべき課題もある。具体的には、当該装置の性能を左右する部品である液滴噴出ノズルに関する課題がある。
- [0011] 上述したように、エマルションフロー装置では、有機相を液滴として噴出させるノズルの部材として、ガラスビーズを焼結させた板がしばしば利用されている。ガラスは、その親水性の高さゆえに、アルカンなどの有機溶媒に対する撥油性が高く、有機相噴出用のノズルの材料として優れている。一方、従来のガラスビーズ焼結板ノズルを用いる場合、有機相の性質によっては、液滴同士の合一が起こりやすく、分散性の高い液滴として有機相を水相内に噴出させることができない。例えば、極性溶媒として知られるアルコール類、ケトン類を有機相として用いる場合、ガラスビーズ焼結板ノズルによる液滴噴出では良好な（分散性の高い）乳濁混合に至らない。
- [0012] また、従来のガラスビーズ焼結板を利用したノズルでは、焼結板の内部の流路構造が複雑かつ不規則であることから、長期間の使用により、微細な固

形成分（粒子成分）が流路内の構造に捉えられ蓄積しやすいという欠点が見つかった。2液相系に含まれる微細な固形成分（粒子成分）の粒径に対して十分に大きな孔径（ポアサイズ）を有するガラス焼結板を用いれば、短期的にはノズルの目詰まりは起こらず、運転当初には液滴噴出の性能に変化はない。しかしながら、長期間（例えば、数ヶ月）の使用により、徐々にノズル内に微細な固形成分が蓄積し、液滴噴出の性能が低下する。

[0013] なお、ノズルの性能が維持された状態で連続使用が可能な期間は、固形成分の量、大きさ、及び種類に依存する。固形成分の蓄積が進行することで、最終的にはノズルとして機能しなくなる。また、固形成分の種類によっては、その溶解性が低く、酸などで洗浄してもノズルの性能が回復しない場合もある。

[0014] したがって、本発明の目的は、水相と有機相から成る2液相系において、液滴同士の合一を抑制しながら、一方の液相を分散性の高い液滴として安定的に噴出させることができ、また、微細な固形成分の蓄積が起こりにくい、エマルジョン発生用ノズルとして有効な液相噴出用ノズルを提供することにある。

課題を解決するための手段

[0015] 従来のガラスビーズ焼結板を用いた有機相噴出ノズルは、有機相の主成分が炭化水素系溶媒である場合には有効に作用するが、アルコール類、ケトン類など、極性が高い溶媒に対しては、必ずしも有効ではなく、安定した乳濁状態（エマルジョン）には至らないことが多い。そこで、発明者は、その原因が液滴の分散性、均質性の低さにあると考え、鋭意、検討を重ねた結果、適切な長さの細管あるいは細孔を集合させたノズルであって、適切な材料が選択されている、又は適切な表面加工が施されていれば、ガラスビーズ焼結板を用いたノズルではエマルジョンに至らない溶媒であっても、十分に安定したエマルジョンを発生させられることを見出した。

[0016] 具体的には、細管又は細孔を集合させた構造のノズルを用い、その材料又は表面加工が適切であり、該細管又は該細孔の全長がその内径の2倍以上の

長さであれば、極性溶媒のように炭化水素類とは大きく物性が異なる有機溶媒に対しても、分散性、均質性が高い液滴として、安定的に噴出させることができることを見出した。本発明のノズルは、従来のガラスビーズ焼結板を用いたノズルと比較して、液滴の合一が大幅に抑制されることで、より分散性が高く、より球に近い形状でサイズが整った（より均質性が高い）液滴を発生させることができる。

[0017] すなわち、本発明のエマルジョン発生用ノズルは、有機相を成す有機溶媒の種類を選ぶことなく有効である点において、従来のノズルに対する優位性を持つ。ただし、細管又は細孔の全長がその内径の2倍の長さに満たないとき、多くの場合、助走距離の不足が生じる。すなわち、液滴が、細管又は細孔の先端から即座に離脱するための管内流速又は孔内流速に至らず、細管又は細孔の先端部分の表面に液滴が付着したまま長くとどまり、大きく成長してしまう場合がある。とくに、細管又は細孔の先端部分の表面に対する有機溶媒の液滴の接触角が小さいほど（濡れやすいほど）、液滴の粒径は大きくなってしまふ。なお、圧力損失の影響を考慮すると、前記全長は200mm以下が好ましいが、この限りではない。

[0018] 一方、有機相に微細な固形成分（粒子成分）が含まれる場合、前述のガラスビーズ焼結板の噴出孔の孔径（ポアサイズ）が粒子成分の最大粒径の5倍以上であれば、短期的には該粒子成分による有機相噴出ノズルの目詰まりは起こらない。ところが、長期間（例えば、数ヶ月）の使用により、徐々にノズル内に粒子成分が蓄積し、液滴噴出の性能が低下し、最終的には、目詰まりにより、液滴を噴出させるノズルとして機能しなくなる。そこで、発明者は、長期的な粒子成分の蓄積の原因をビーズ焼結体の持つ流路の複雑性及び不規則性にあると考え、鋭意、検討を重ねた結果、単純で規則的な流路を持つ細管又は細孔を集合させた構造体を利用した、新たなエマルジョン発生用ノズルとして有効な液相噴出ノズルを発想するに至った。

[0019] 単純で規則的な流路を持つ細管又は細孔を集合させた構造体では、複雑で不規則な流路を持つビーズ焼結体と比較して、格段に粒子成分の蓄積が起こ

りにくい。すなわち、粒子成分の最大粒径の5倍以上の噴出孔の孔径（ポアサイズ）であっても長期使用によって徐々に粒子成分が蓄積するビーズ焼結体とは異なり、これと同じ条件でも、細管又は細孔を集合させた構造体を用いることで、長期間にわたり粒子成分を蓄積させないようにできる。

[0020] また、細管又は細孔は、分岐がなく、内径が一定の直線状が好ましいが、その限りではない。単純な形状かつ内壁表面が滑らかな状態での分岐、急激でない内径変化、又は緩い曲線状の細管又は細孔であれば、類似の効果が得られる。

[0021] 本発明のノズルは、有機相噴出ノズルとしてビーズ焼結体に替わるものであるとともに、2液相系に含まれる粒子成分の最大粒径の5倍以上の内径を有する細管又は細孔を集合させた構造体であって、その先端部が適切な撥水性（疎水性）を有している場合には、水相を噴出させるためのノズルとしても機能する。

[0022] 以上のように、本発明は、液滴同士の合一を抑制しながら、2液相系において一方の液相を分散性の高い液滴として安定的に噴出させ、また、微細な固形成分の蓄積が起こりにくい液相噴出用ノズルを提供するものである。また、上述した観点から、本発明の液相噴出用ノズルは、2本以上の細管又は細孔を任意の間隔で集合させた構造を有し、この細管又は細孔は、その全長が内径の2倍以上であり、また、2液相系に粒子成分が含まれる場合には、その最大粒径の5倍以上の内径を持つ。具体的には本発明に係るノズルは、以下のような構成を有する。

[0023] 本発明に係る液相噴出用ノズルは、両端が開口している複数個の細管又は細孔を集合させた構造体を、少なくとも1個備え、水相と有機相から成る2液相系において、前記2液相の一方の液相を他方の液相に噴出させるためのノズルであって、前記構造体の一端から吸い込んだ液相の一方を、液滴の形態で、前記構造体の他端から他方の液相内に噴出させることによって、前記2液相を乳濁状態に至らしめ、エマルジョンを発生させる構成を有する。

[0024] また、本発明の他の観点に係る液相噴出用ノズルは、少なくとも一方に粒

子成分を含む水相と有機相から成る2液相系において、液相を噴出させる内径0.5mm以下（エマルジョンに至る液滴の発生に適した内径）の細管又は細孔であって、液相を吸込む吸込端と吸い込んだ該液相を放出する放出端の両端が開口しており、それら開口間の筒状又はトンネル状の部分の全長が、その内径の2倍以上の長さであり、該内径が前記粒子成分の最大粒径の5倍以上である、2本以上の前記細管又は前記細孔を集合させた構造を持ち、粒子成分を含んでいる水相又は有機相を液滴として他方の液相内に噴出させることで乳濁状態に至らしめ、エマルジョンを発生させることを特徴とする。この液相噴出用ノズルは、目詰まりを起こしにくいため、粒子成分を含む2液相系において特に有用である。

[0025] 本発明のさらに他の観点に係るノズルは、水相と有機相から成る2液相系において、該水相内又は該有機相内に設置されるノズルであって、液相を吸込む吸込端と吸い込んだ該液相を放出する放出端の両端が開口している、内径0.5mm以下（エマルジョンに至る液滴の発生に適した内径）の筒状又はトンネル状の部分の全長が、その内径の2倍以上の長さであるところの複数の細管又は細孔を集合させた構造を持ち、前記ノズル放出端から該水相又は該有機相を液滴として他方の液相内に噴出させることで、乳濁状態に至らしめ、エマルジョンを発生させることを特徴とする。この液相噴出用ノズルは、粒子成分を含まない2液相系において特に有用である。

発明の効果

[0026] 本発明により、液滴同士の合一を抑制しながら、2液相系において一方の液相を分散性の高い液滴として安定的に噴出させることができ、また、微細な固形成分の蓄積が起こりにくい液相噴出用ノズルが得られる。

図面の簡単な説明

[0027] [図1]向流方式エマルジョンフロー装置の一例を示す概略構成図。

[図2]束細管ノズルの一例を示す概略構成図。

[図3]突起細管ノズルの一例を示す概略構成図。

[図4]細孔板ノズルの一例を示す概略構成図。

- [図5]細管長が異なる束細管ノズルの一例を示す概略構成図。
- [図6]細管長が異なる突起細管ノズルの一例を示す概略構成図。
- [図7]細孔長が異なる細孔板ノズルの一例を示す概略構成図。
- [図8]束細管ノズル用の分離型スペーサーの一例を示す概略構成図。
- [図9]束細管ノズル用の一体型スペーサーの一例を示す概略構成図。
- [図10]細管長が異なる束細管ノズル用の分離型スペーサーの一例を示す概略構成図。
- [図11]細管長が異なる束細管ノズル用の一体型スペーサーの一例を示す概略構成図。
- [図12]細管長が異なる束細管ノズルの単位ユニット及び複数個の該単位ユニットを設置した共有容器の一例を示す概略構成図。
- [図13(a)]突起細管ノズルの単位ユニット及び複数個の該単位ユニットを設置した共有容器の例
- [図13(b)]細管長が異なる突起細管ノズルの単位ユニット及び複数個の該単位ユニットを設置した共有容器の一例を示す概略構成図。
- [図14(a)]細孔板ノズルの単位ユニット及び複数個の該単位ユニットを設置した共有容器の一例を示す概略構成図。
- [図14(b)]細孔長が異なる細孔板ノズルの単位ユニット及び複数個の該単位ユニットを設置した共有容器の一例を示す概略構成図。
- [図15]細管長が異なる束細管ノズルの単位ユニット及び送液管の分岐先に該単位ユニットを設置した例を示す概略構成図。
- [図16(a)]突起細管ノズルの単位ユニット及び送液管の分岐先に該単位ユニットを設置した例を示す概略構成図。
- [図16(b)]細管長が異なる突起細管ノズルの単位ユニット及び送液管の分岐先に該単位ユニットを設置した例を示す概略構成図。
- [図17(a)]細孔板ノズルの単位ユニット及び送液管の分岐先に該単位ユニットを設置した例を示す概略構成図。
- [図17(b)]細孔長が異なる細孔板ノズルの単位ユニット及び送液管の分岐先に

該単位ユニットを設置した例を示す概略構成図。

発明を実施するための形態

- [0028] 本発明に係るノズルの構造を説明する前に、このようなノズルが適用される一例として、向流方式のエマルションフロー装置について図1を参照して説明する。図1は、特許文献1に開示されているようなエマルションフロー装置の一例の概略構成図である。
- [0029] 図1において、エマルションフロー装置100は、水相を噴出させる水相噴出ノズル、有機相を噴出させる有機相噴出ノズル、水相と有機相の乳濁混合相から成る流れ（エマルションフローと称する）が発生する2液相混合部、2液相混合部の上方及び下方に設置した相分離部（上方の有機相分離部及び下方の水相分離部）から成る装置本体と、水相供給ポンプと有機相循環ポンプによって構成されている。
- [0030] 次に、動作について説明する。供給水相（水溶液）とエマルションフロー装置100とを結合する配管に設けられた水相供給ポンプにより、水相をエマルションフロー装置100の水相噴出ノズルに供給し、抽出溶媒である有機相中に向かって噴出させる。それと同時に、装置100の有機相噴出ノズルを介して上記水溶液の流れに向い合うように有機相を噴出させる。これにより、エマルションフロー装置100の2液相混合部には、水相と有機相との乳濁混合相から成る流れ（エマルションフロー）が発生する。そのエマルションフローが、2液相混合部の上方にある有機相分離部や、2液相混合部の下方にある水相分離部に到達すると、エマルションフローの状態が解かれて水相と有機相に相分離する。その結果、有機相分離部には有機相が集合し、水相分離部には水相が集合する。有機相分離部での清浄な有機相は、有機相循環送液ラインを介して循環される。また、水相分離部での清浄な水相は、処理後の排水相として取り出される。
- [0031] 以下に詳述する本発明に係るエマルション発生用ノズルは、上述の水相噴出ノズル及び／又は有機相噴出ノズルとして使用される。本発明のエマルション発生用ノズルの例として、束細管ノズル（図2）、突起細管ノズル（図

3)、及び細孔板ノズル(図4)を示す。なお、本発明は、図2、図3、及び図4に示す例に制限されるものではない。これら3種類のノズルは、いずれも、細管又は細孔を集合させた構造体の一方の端の全体を覆うケーシング容器に送液管を取付けるとともに、他方の端を開放した構造を持つ。ケーシング容器は、例えば、中心から外に向かって傾斜を持たせた形状にすることで、それぞれの細管又は細孔に対して均等に送液の力が加わるため、液滴の噴出に強弱の変化が起こりにくくできる。

[0032] また、ポンプの吐出圧力は、液滴が発生する範囲において、できる限り低く設定することが好ましい。ポンプ吐出圧力が大きくなり過ぎると、液相の噴出がジェット化し、適切な液滴の粒径分布及び形状を保持できない。なお、液滴の噴出に最適なポンプ吐出圧力は、ノズルを形成する細管又は細孔の内径、吐出する液相の物理的性質(特に、粘度の大きさが重要)などによって大きく異なる。

[0033] 図2に示す束細管ノズルは、細管が融着されて束ねられた構造であり、細管同士は密着して融着されていても、任意の間隔をもって融着されていても良い。図3に示す突起細管ノズルは、支持板を貫いて突起した細管が配置された構造であり、細管同士が密着して配置されていても、任意の間隔をもって配置されていても良い。図4に示す細孔板ノズルは、複数の細孔を有する細孔板を設置した構造であり、細孔同士が間近に密着していても、任意の間隔をもって配置されていても良い。なお、図2から図4までには、液滴の噴出面の形状の例として、円型、四角形型、及び六角形型を示すが、本発明は、これらの例に制限されるものではない。また、細管又は細孔の本数は、液滴噴出面の面積の大きさに対応して決定する。すなわち、液滴噴出面の面積が大きくなれば、該細管又は該細孔の本数も多くなる。

[0034] また、細管又は細孔を集合させた構造体において全長が異なる細管又は細孔が混在することで、液滴噴出の位置やタイミングを変えることが可能である。それによって、液滴の孤立性が向上するため、液滴同士の合一を抑制できる。ただし、細管又は細孔の長さが大幅に異なる場合、圧力損失の差が大

きくなることで、液滴噴出に偏りが発生することがある。この観点において、細管又は細孔の長さの変化は必要最小限にとどめることが好ましい。

[0035] 図5、図6、及び図7に、細管又は細孔を集合させた構造体の開放側に突出した細管又は細孔の長さが一定ではなく、全長が異なる細管又は細孔が混在するノズルの例を示すが、この限りではない。具体的には、図5に細管の長さが異なる束細管ノズルの例、図6に細管の長さが異なる突起細管ノズルの例、図7に細孔の長さが異なる細孔板ノズルの例を示している。

[0036] なお、細管又は細孔が密着したノズルでは、細管又は細孔同士が任意の距離を保って設置されているノズルと比較して、ケーシング容器上面の単位断面積あたりの送液量を大きくできる利点があるが、反面、液滴同士が接触して合一しやすいという欠点もある。そこで、細管ノズルの場合には、細管間の距離を確保するためのスペーサーを設置することで、その送液量を維持しながら液滴同士の合一を抑制することができる。

[0037] スペーサーは、束細管ノズル、突起細管ノズルのいずれに対しても設置することができる。例えば、束細管ノズルで用いるスペーサーには、融着部から分離した分離型スペーサーと融着部と結合した一体型スペーサーがある。分離型スペーサーの例を図8に示すが、本発明は、これに制限されるものではない。分離型スペーサーは、例えば、穴あきシートあるいはメッシュシートなどを用いて容易に作製でき、細管の長さに応じてスペーサーの位置を自在に上下させられる利点がある。

[0038] 他方、融着部とスペーサーの間に密集した細管が露出した隙間が生じ、その隙間に固形成分や油分が集まりやすいという欠点もある。それに対して、一体型スペーサーは、融着部とスペーサーの間の隙間を埋めて、融着部とスペーサーを一体化させたものである。一体型スペーサーの例を図9に示すが、本発明は、これに制限されるものではない。一体型スペーサーでは、融着部とスペーサーの間に隙間が存在しないため、分離型スペーサーの持つ欠点は解消される。

[0039] なお、スペーサーは、異なる長さの細管が混在する構造に対しても用いる

ことができる。細管長が異なることで液滴噴出の位置やタイミングを変える効果及びスプレーによる細管間の距離を確保する効果が一緒になって、噴出される液滴の孤立性が、より向上する場合がある。細管長が異なるときの分離型スプレーの例を図10に、一体型スプレーの例を図11に示すが、本発明は、これらに制限されるものではない。

[0040] 本発明のノズルをスケールアップする場合、細管又は細孔の数を増加させることもできるが、比較的少ない数の細管又は細孔を集合させた構造体を1つのユニットとして、複数個の該ユニットを組み合わせる方が、より高効率な送液を実現できる場合がある。送液管から細管又は細孔に至る際の管又は孔の内径の急激な変化が、このような単位ユニットを介することで、緩和されるからである。すなわち、送液管から単位ユニットに至る際の内径変化及び単位ユニットから細管又は細孔に至る際の内径変化という、2段階の内径変化によって、急激な線速度の変化が緩和される。また、このような単位ユニットを組み合わせる方式でノズルを作製すれば、単位ユニットの数を 변경することで仕様の変更に容易に対応でき、メンテナンス時には、必ずしもノズル全体を交換する必要がなく、個々の単位ユニットの状態をチェックして問題が見つかった箇所のみ、部分的に交換することも可能である。

[0041] 具体的には、2本以上の細管又は細孔を集合させた構造体を単位ユニットとし、同じ数あるいは異なる数の細管又は細孔から成る前記単位ユニットを2個以上で組み合わせる。なお、単位ユニットを構成する細管又は細孔の本数は、液滴噴出面の面積の大きさ及び設置する単位ユニットの数に応じて決定する。

[0042] また、複数個の単位ユニットを有するノズル構造としては、例えば、1個の容器を共有する形で複数個の単位ユニットを設置する方法がある。この共有容器には送液管が取付けられていて、ノズルとして機能する構造を成す。具体的な例を図12、図13(a)、図13(b)、図14(a)、及び図14(b)に示すが、本発明は、これらに制限されるものではない。

[0043] 上記以外にも、複数個の単位ユニットを有するノズル構造として、送液管

を2本以上に分岐させ、それぞれの分岐先に該単位ユニットを設置する方法もある。具体的な例を図15、図16(a)、図16(b)、図17(a)、及び図17(b)に示すが、この限りではない。

[0044] また、炭化水素系溶媒に限らず、アルコール類、ケトン類など、極性が高い溶媒に対しても、安定した乳濁状態(エマルション)に至らしめるためには、ノズルの液滴噴出部の材料として、それぞれの溶媒に適した材料が選択されている、又は適切な表面加工が施されている必要がある。

[0045] すなわち、ノズルを成す細管又は細孔の材料として、有機相噴出ノズル用としては疎有機性、水相噴出ノズル用としては疎水性の材料を用いることで、有機相又は水相の液滴が噴出される際の液滴同士の合一を抑制しながら、液滴を噴出させることができる。なお、疎有機性とは、親有機性に対する対義語であり、親水性に対する疎水性と同様である。また、疎有機性は、灯油などに対する撥油性(油をはじく性質)に対応する言葉でもある。

[0046] また、必ずしも、細管又は細孔の全体に対して疎有機性あるいは疎水性の材料が使われる必要はなく、細管又は細孔の先端部の表面に対する疎有機性加工あるいは疎水性加工によっても、液滴同士の合一を抑制する効果が得られる。

実施例 1

[0047] 微細な固形成分の蓄積の影響

[0048] 微細な固形成分の蓄積の影響について、以下、実施例により具体的に示すが、本発明は、下記の実施例に制限されるものではない。

[0049] まず、本発明の1例であるところの図8に示すノズルを用いて、微細な固形成分の蓄積の影響に関する実験を行った。図1に示す構造・仕組みのエマルションフロー装置(装置体積2L、装置重量1.5kg)に対する有機相噴出ノズルとして、従来のガラスピース焼結板を用いたノズルに替えて、図8に示すノズルを用いた。その実験内容及び実験結果を以下に示す。

[0050] 実験に用いた図8に示す本発明のノズルは、200本のフッ素樹脂製の細管を融着して作製した。なお、該細管の内径は0.2mm、長さは50mm

とした。また、スプレーは樹脂板に孔をあけて自作した。一方、水相噴出ノズルは、従来のエマルションフロー装置と同様に、一方の端が閉じた筒の周囲に直径1 mmの孔を10個あけたポリプロピレン製のノズルを用いた（特許文献3の実施例に記載の水相噴出ノズルと同様）。

[0051] 水相としては、酸化アルミニウムの微粉を懸濁させた硝酸水溶液（pH 2）、有機相としては、アルカン系の溶媒の1つであるD70（商標名D70）を用意した。前記酸化アルミニウム微粉は、市販品を五酸化リン入りデシケータで、一晩、乾燥させた後、分級して調製した。

[0052] 具体的には、0.025 mmと0.045 mmの目開きを持つ2種類のステンレス製ふるいを用いて分級した。まず、目開き0.045 mmのふるいを用いて、0.045 mmを超える粒径を持つ酸化アルミニウム微粒子を除去し（ふるい上に残し）、ふるいを通過した微粒子を採取した。さらに、目開き0.025 mmのふるいを用いて、0.025 mm以下の粒径を持つ酸化アルミニウム微粒子を除去し（ふるいを通過させ）、0.025 mm以上0.045 mm以下のサイズのみを分級した（ふるい上に残った微粒子を採取した）。

[0053] 実験を開始するにあたり、水相として硝酸水溶液（pH 2）、有機相としてD70をエマルションフロー装置内に充填した。なお、実験開始時に充填した水相は、いわば、ブランク液であり、酸化アルミニウム微粉を含まない水溶液である。両液相は、液液界面が2液相混合部の中央に位置するように充填した。なお、有機相循環送液ラインの上方に位置する吸液口の先端が10 mm以上の長さで浸かるように有機相を充填し、装置上方には一定量の空気層を設けた。

[0054] 一方、処理対象の酸化アルミニウム微粉を含む硝酸水溶液を充填した容器を別途用意し、エマルションフロー装置に水相を供給するポンプ（水相供給ポンプ）に配管接続した。また、有機相は外から供給することなく、装置内部を循環させるようにポンプ（有機相循環ポンプ）に配管接続した。送液ポンプとしては、市販のダイヤフラムポンプ又はペリスタルティックポンプを

用いたが、水相と有機相の送液は同じ種類のポンプを使用した（ダイヤフラムポンプとペリスタルティックポンプは混用しなかった）。

[0055] 実験時には、水相、有機相ともに、毎時10Lで送液した。上述の配管により、水相はワンス・スルーで排出される一方で、有機相は装置内を循環させた。また、処理対象の水相（酸化アルミニウム微粉含有硝酸水溶液）を全量処理した後は、ピストンを用いて、装置内の器壁に付着した酸化アルミニウム微粉を除去した。

[0056] 上記の実験を週に2回、3カ月間にわたり、繰り返し行った。その間、1度もノズルの洗浄を行わなかったが、ノズルの性能が低下することはなく、目詰まりも起こさず、安定的に使用することができた。また、3カ月のノズル耐久実験が終了した後にノズルを秤量し、使用の前後でノズルの質量を比較した結果、質量変化は見られなかった。

[0057] 以上のように、細管の内径が0.2mmのノズルを用いて、粒径が0.045mm以下の酸化アルミニウム微粉を用いて長期実験を行った結果、当該ノズルへの酸化アルミニウム微粉の蓄積は起こらなかった。粒径が大きい固形成分ほどノズル内に蓄積されやすいことがわかっているが、本実施例では、その最大粒径（0.045mm）に対して、細管の内径（0.2mm）は約4.4倍であった。よって、固形成分が蓄積しないようにするためには、若干の余裕（裕度）を持たせて、細管の内径を、固形成分の最大粒径の5倍以上に設定すれば良い。なお、細孔に対しても同様と考えて良い。

[0058] また、図8に示すノズルに限らず、本発明に記載のノズルを用いて行った実験の結果を以下にまとめて示す。まず、図8に記載の束細管ノズル、図3に記載の突起細管ノズル、及び図4に記載の細孔板ノズルで、微細な固形成分の蓄積の影響を比較した結果、顕著な差は見られなかった。送液管が取り付けられた共有容器を通じて複数個の単位ユニットを設置した場合（図12、図13（a）、及び図14（a））あるいは送液管を分岐させた先に複数個の単位ユニットを設置した場合（図15、図16（a）、及び図17（a））についても、束細管ノズル、突起細管ノズル、及び細孔板ノズルの間で

顕著な差は観察されなかった。

- [0059] なお、スペーサーを用いて細管同士の間隔を確保した束細管ノズルでは、図8のようなスペーサーが融着部から分離している場合、少量ながら、固形成分や油分がスペーサーの裏面などに付着したが、図9のようにスペーサーと融着部を一体化させることで、この問題は解決した。

比較例 1

- [0060] ガラスビーズ焼結板を用いたノズルとの比較
- [0061] 有機相噴出ノズルの違い以外は実施例1に示した条件とすべて同一の条件で、本発明のノズルとガラスビーズ焼結板を用いたノズルとを比較した。具体的には、平均孔径（ポアサイズ）0.2 mmのガラスビーズ焼結板を用いたノズルについて、実施例1に示す本発明の1例としての図8のノズルでの結果と比較した。
- [0062] その結果、徐々に液滴の噴出性能が低下し、3カ月後には、明確な変化が現れた。すなわち、液滴の噴出量が低下するとともに、部分的な閉塞により、疎らな噴出に変化した。また、3カ月の耐久実験が終了した後にノズルを秤量し、使用の前後でノズルの質量を比較した結果、使用後に質量が増加した。

実施例 2

- [0063] 有機溶媒の種類の違いの影響
- [0064] 有機溶媒の種類の違いの影響について、以下、実施例により具体的に示すが、本発明は、下記の実施例に制限されるものではない。
- [0065] 実施例1と同じエマルションフロー装置で用いて、有機溶媒の種類の違いが水相との乳濁混合の状態に与える影響に関する実験を行った。また、実施例1と同様に、主として図8に示す構造を有する本発明のノズルを用いて実験を行ったが、これを構成する細管には、それぞれの有機溶媒に対して十分な疎有機性（有機溶媒を遠ざける性質）を発揮する適切な材料あるいは表面加工を施したものをを用いた。また、実施例1と同様に、ノズルの細管の内径は0.2 mm、細管の長さは50 mmとした。

[0066] 水相としては純水、有機相としては有機溶媒の純溶媒を用いた。有機溶媒としては、炭化水素類（イソオクタン、D70、及びベンゼン）、アルコール類（1-オクタノール）、ケトン類（4-メチル-2-ペンタノン）、アミン類（n-トリオクチルアミン）、リン酸エステル類（リン酸トリブチル）、ハロゲン化炭化水素類（ジクロロメタン）を選択して実験を行った。

[0067] エマルションフロー装置における種々の有機相（純溶媒）と水相（純水）との乳濁混合の状態を表1に示す。なお、表1では、比較のために、図8のノズル（本発明）とガラス焼結板ノズル（従来ノズル）での実験結果をまとめて示している。ガラス焼結板ノズル（従来ノズル）での実験の詳細は、別途、比較例2に示す。

[0068]

【表1】

有機相	ガラス焼結板ノズル	図8のノズル
イソオクタン	○	○
D70（アルカン系）	○	○
ベンゼン	○	○
トルエン	○	○
1-オクタノール	×	○
4-メチル-2-ペンタノン	△	○
n-トリオクチルアミン	△	○
リン酸トリブチル	△	○
ジクロロメタン	△	○

○：全体的に良好な乳濁混合の状態

△：部分的には良好な乳濁混合の状態

×：乳濁混合の状態に至らない

[0069] 表1に示すように、図8に示すノズルに適切な材料あるいは表面加工を選択した細管を用いれば、上述のすべての有機溶媒に対して、エマルションフロー装置の然るべき場所（2液相混合部）において、全体にわたって安定的に良好な（分散性の高い）乳濁混合の状態にすることができた。

[0070] 有機溶媒の種類によっては、適切な細管材料が見つかりにくいことがあるが、その場合、表面加工が有効である。例えば、細管の先端部分に対して疎有機性を増加させる適切な表面加工を行うことで、発生する液滴の粒径を半分程度の大きさにすることも可能であった。

- [0071] また、有機溶媒の種類の違いの影響について、図8に示す束細管ノズル、図3に示す突起細管ノズル、及び図4に示す細孔板ノズルを比較した結果、顕著な差は見られなかった。複数個の単位ユニットを送液管が取り付けられた共有容器を通じて設置した場合（図12、図13（a）、及び図14（a））、あるいは送液管を分岐させた先に複数個の単位ユニットを設置した場合（図15、図16（a）、及び図17（a））についても、束細管ノズル、突起細管ノズル、及び細孔板ノズルの間で顕著な差は観察されなかった。
- [0072] なお、図5、図6、図7、図10、図11、図12、図13（b）、図14（b）、図15、図16（b）、及び図17（b）に示すような全長が異なる細管又は細孔が混在するノズルでは、液滴の噴出位置や噴出のタイミングが異なることで、細管又は細孔の全長が一定である場合と比較して、より安定的に乳濁状態（エマルション）を維持できる場合があった。
- [0073] また、束細管ノズルでは、スペーサーを設置するか否かで、乳濁状態（エマルション）の範囲及びエマルションの安定さに大きな差が生じる場合があった。すなわち、図2、図5、図12、及び図15に示すノズルよりも、図8、図9、図10、及び図11に示すノズルの方が、より広い範囲で、より安定的にエマルションが発生する場合があった。

比較例2

- [0074] ガラスビーズ焼結板を用いたノズルとの比較
- [0075] 有機相噴出ノズルの違い以外は実施例2に示した条件とすべて同一の条件で、本発明のノズルとガラスビーズ焼結板を用いたノズルとを比較した。具体的には、平均孔径（ポアサイズ）0.1mm及び0.2mmのガラスビーズ焼結板を用いたノズルについて、実施例2に示す本発明の1例としての図8のノズルと比較した。
- [0076] その結果、表1に示すように、ガラスビーズ焼結板を用いたノズルでは、エマルションフロー装置の2液相混合部において全体的に良好な（分散性の高い）乳濁混合の状態が得られるのは、有機溶媒が炭化水素類である場合のみであり、他の有機溶媒では、部分的にしか良好な（分散性の高い）乳濁混

合の状態が得られなかったり、あるいは、乳濁混合の状態にさえ至らなかったり、エマルジョンを発生させるためのノズルとして、十分に機能しなかった。なお、平均孔径（ポアサイズ）が異なる2種類のガラスビーズ焼結板（平均孔径0.1 mm及び0.2 mm）を用いたが、顕著な違いは見られなかった。

実施例 3

- [0077] 細管又は細孔の全長が液滴粒径に及ぼす影響
- [0078] 内径が0.5 mmであって、全長が0.7から2 mmの間で異なるフッ素樹脂製の複数本の細管を用意し、ペリスタルティックポンプを用いて、アルカン系溶媒の1つであるD70を同じ流速で水の中に送液し、発生する液滴の粒径を測定した。その結果、細管の内径が同じで、同じポンプを使い、かつ同じ条件で送液しても、細管の全長が異なることで、発生する液滴の粒径が変化する可能性があることがわかった。
- [0079] 具体的には、当該細管（内径0.5 mm）の全長が1 mmを下回ると、液滴が細管の先端部分から離脱しにくくなることで、当該液滴が先端部分に長くとどまり、大きく成長してしまうことがわかった。この現象は、細管を通過するD70の助走距離が不足したことで、液滴が細管の先端部分から即座に離脱できるような管内流速に至らなかったことが原因と考えられる。すなわち、液滴が細管の先端部分に長くとどまらないようにするためには、細管の内径に対して十分な全長が必要であり、本実施例では、細管の全長は内径の2倍以上（内径0.5 mmに対して全長1 mm以上）を要した。なお、細管の内径が0.5 mm未満であっても、同じ理由（助走距離不足など）により、その全長は内径の2倍以上を要すると考えられ、細管に限らず、細孔の場合にも同様である。また、細管又は細孔の先端部分の表面に対する有機相の液滴の接触角が小さいほど（濡れやすいほど）、液滴の粒径は大きくなってしまいうこともわかった。すなわち、有機相を成す溶媒の種類及びノズルを成す細管又は細孔の表面材質によって、細管又は細孔の長さ（全長）の限界が異なることがわかった。

実施例 4

- [0080] 液滴粒径に及ぼすポンプ吐出圧力及び接触角の影響
- [0081] 内径が0.2 mmで全長が20 mmのフッ素樹脂製の細管を用いて、ペリスタルティックポンプによりD70を水の中に送液し、D70の液滴粒径に及ぼすポンプ吐出圧力及び接触角の影響を調べた。その結果、ポンプの吐出圧力は、液滴が発生する範囲において、できる限り低く設定することが好ましいことがわかった。ポンプ吐出圧力が大きくなり過ぎると、液相の噴出がジェット化し、適切な液滴の粒径分布及び形状を保持できないからである。良好な液滴を発生させるには、ノズルを形成する細管又は細孔の内径、液相の粘性などを考慮して、ポンプの吐出圧力を設定する必要がある。例えば、より粘度が高い液相では、適切な液滴の粒径分布及び形状を得るために、より大きなポンプ吐出圧力を要した。
- [0082] ノズルの先端での固体表面と液相の接触角（この場合、固体表面と2つ液相の3相系で定義される接触角）の大きさは、液滴粒径に及ぼす影響として、ポンプ吐出圧力以上に重要な要素であることがわかった。具体的には、内径が0.2 mmで全長が20 mmのフッ素樹脂製の細管に対して、親水加工したもの（疎有機性を向上させ、接触角を大きくしたもの）と親水加工しないもので、D70を噴出させた際の液滴粒径を比較したところ、親水加工したものでは、親水加工しないものの半分程度の液滴粒径であった。同様に、同じ親水加工フッ素樹脂製細管を水相の噴出に使うと、親水加工しないもの（フッ素樹脂独自の高い撥水性を有するもの）と比較して、水相（純粋な水）の液滴粒径は、2倍程度になった。すなわち、接触角が大きい（濡れにくい）場合、接触角が小さい（濡れやすい）場合よりも、ノズル先端からの“液滴離れ”が向上し、液滴の粒径は細管又は細孔の内径により近づき、よりばらつきが少ない粒径で、より形状が整った液滴を発生させられることがわかった。別の言い方をすると、粒径が十分に小さい液滴を発生させるためには、水相噴出ノズルには高い撥水性（疎水性）、有機相噴出ノズルには高い撥油性（疎有機性）が求められることがわかった。

[0083] 本発明は、例えば、液液抽出などで利用されるエマルションフロー装置を形成する1つの部品として、水相と有機相を乳濁混合する目的で設置されているところの、水相噴出ノズル若しくは有機相噴出ノズル又はその両方として、利用することが可能である。一方、本発明のノズルは、乳濁状態（エマルション）の発生を嫌う装置（例えば、スプレーカラムと呼ばれる液液抽出装置）でのノズルとしては利用できない。なお、本発明の部品は、エマルションフロー装置に限らず、液滴噴出を利用して液相同士を乳濁状態（エマルション）に至るまで相混合させる装置・仕組みのすべてに対して、エマルション発生用ノズルとして利用することができる。

産業上の利用可能性

[0084] 本発明のエマルション発生用ノズルは、従来のビーズ焼結板を利用したノズルと比較し、産業利用において優位な2つの特徴を有している。

[0085] 1つは、炭化水素類に限らず、アルコール類、ケトン類など、極性が高い有機溶媒に対して、水相との乳濁混合が可能となり、エマルションを発生させられるという特徴である。従来のガラスビーズ焼結板を用いたノズルは、炭化水素類の液滴噴出に対しては有効に作用するが、アルコール類、ケトン類など、極性が高い溶媒に対しては、必ずしも有効ではなく、安定した乳濁状態（エマルション）には至らない場合が多い。

[0086] それに対して、本発明の細管又は細孔を集合させたノズルであって、該細管又は該細孔が適切な内径と長さを有し、適切な材料が選択されているか、あるいは適切な表面加工が施されていれば、ビーズ焼結板を用いたノズルではエマルションに至らない溶媒であっても、十分に安定したエマルションを発生させることができる。例えば、エマルションフロー装置で利用する場合、従来のエマルション発生用ノズル（主として、ガラスビーズ焼結板）では対応できなかった有機溶媒、とくに、極性有機溶媒の液滴噴出に対しても有効である点において、同装置の部品として利用すれば、その産業上の利用可能性は、さらに拡大すると考えられる。

[0087] もう1つは、微細な固形成分（粒子成分）が、長期間の使用によって徐々

にノズル内に蓄積する現象を回避できるという特徴である。従来のビーズ焼結板を利用したノズルでは、焼結板の内部の流路構造が複雑かつ不規則であることから、微細な粒子成分が流路内の構造に捉えられやすく、その一部が流出せずに残存することでその蓄積が進行し、最終的にはノズルとして機能しなくなる。

[0088] それに対して、単純で規則的な流路を持つ細管又は細孔を集合させた構造体を利用した本発明の液相噴出用ノズルを用いることで、ビーズ焼結板と比較して、格段に粒子成分の蓄積が起こりにくくなる。すなわち、長期間にわたって、微細な粒子成分を蓄積させないようにできるため、従来のノズルと比較して、より長期的かつより安定的に利用できる点において、例えば、エマルションフロー装置の部品として利用すれば、その産業上の利用可能性は、さらに拡大すると考えられる。

符号の説明

- [0089] 1 : 細管
2 : 融着部
3 : ケーシング容器
4 : 送液管
5 : 突起細管
6 : 支持板
7 : 細孔
8 : 細孔板
9 : 分離型スペーサー
10 : 一体型スペーサー
11 : 単位ユニット
12 : 共有容器
13 : 分岐プラグ
100 : エマルションフロー装置

請求の範囲

- [請求項1] 両端が開口している複数個の細管又は細孔を集合させた構造体を、少なくとも1個備え、水相と有機相から成る2液相系において、前記2液相のうち一方の液相を他方の液相に噴出させるためのノズルであって、
- 前記構造体の一端から吸い込んだ一方の液相を、液滴の形態で、前記構造体の他端から他方の液相内に噴出させることによって、前記2液相を乳濁状態に至らしめ、エマルジョンを発生させることを特徴とする液相噴出用ノズル。
- [請求項2] 請求項1において、前記細管又は前記細孔として、疎有機性又は疎水性の材料を用いることにより、有機相又は水相の液滴が噴出される際の液滴同士の合一を抑制しながら乳濁状態に至るように液滴を噴出させることを特徴とする液相噴出用ノズル。
- [請求項3] 請求項1において、前記細管又は前記細孔の先端部の表面を疎有機性加工又は疎水性加工することにより、有機相又は水相の液滴が噴出される際の液滴同士の合一を抑制しながら乳濁状態に至るように液滴を噴出させることを特徴とする液相噴出用ノズル。
- [請求項4] 少なくとも一方に粒子成分を含む水相と有機相から成る2液相系において、液相を噴出させる内径0.5mm以下の細管又は細孔であって、液相を吸込む吸込端と吸い込んだ該液相を放出する放出端の両端が開口しており、それら開口間の筒状又はトンネル状の部分の全長が、その内径の2倍以上の長さであり、該内径が前記粒子成分の最大粒径の5倍以上である、2本以上の前記細管又は前記細孔を集合させた構造を持ち、粒子成分を含んでいる水相又は有機相を液滴として他方の液相内に噴出させることで乳濁状態に至らしめ、エマルジョンを発生させることを特徴とする液相噴出用ノズル。
- [請求項5] 請求項4において、前記細管又は前記細孔を集合させた構造体が液相を吸い込む吸込端の全体を覆うケーシング容器を備え、該ケーシ

グ容器に水相又は有機相を送り込む送液管が取付けられるように構成されていることを特徴とする液相噴出用ノズル。

[請求項6] 請求項4又は5において、前記細管又は前記細孔を集合させた構造体の開放側に突出した細管又は細孔の長さが一定ではなく、全長が異なる細管又は細孔が混在することを特徴とする液相噴出用ノズル。

[請求項7] 請求項4又は5において、2本以上の細管又は細孔を集合させた構造体を単位ユニットとし、該細管又は該細孔の数が同じ数又は異なる数の2個以上の前記単位ユニットから成ることを特徴とする液相噴出用ノズル。

[請求項8] 請求項4乃至7のいずれかにおいて、水相又は有機相で満たされる1個の容器に対して、前記単位ユニットが2個以上で前記容器を共有して設置され、該共有容器に送液管が取付けられた構造を有することを特徴とする液相噴出用ノズル。

[請求項9] 請求項4乃至7のいずれかにおいて、水相又は有機相を送液する配管を2本以上に分岐させ、それぞれの分岐先に前記単位ユニットが設置されていることを特徴とする液相噴出用ノズル。

[請求項10] 請求項4乃至9のいずれかにおいて、前記細管又は前記細孔として、疎有機性又は疎水性の材料を用いることにより、有機相又は水相の液滴が噴出される際の液滴同士の合一を抑制しながら乳濁状態に至るように液滴を噴出させることを特徴とする液相噴出用ノズル。

[請求項11] 請求項4乃至9のいずれかにおいて、前記細管又は前記細孔の先端部の表面を疎有機性加工又は疎水性加工することにより、有機相又は水相の液滴が噴出される際の液滴同士の合一を抑制しながら乳濁状態に至るように液滴を噴出させることを特徴とする液相噴出用ノズル。

[請求項12] 水相と有機相から成る2液相系において、該水相内又は該有機相内に設置されるノズルであって、液相を吸込む吸込端と吸い込んだ該液相を放出する放出端の両端が開口している、内径0.5mm以下の筒状又はトンネル状の部分の全長が、その内径の2倍以上の長さである

ところの複数の細管又は細孔を集合させた構造を持ち、前記ノズル放出端から該水相又は該有機相を液滴として他方の液相内に噴出させることで、乳濁状態に至らしめ、エマルションを発生させることを特徴とする液相噴出用ノズル。

[請求項13] 請求項12において、前記細管又は前記細孔を集合させた構造体の、液相を吸込む吸込端の全体を覆うケーシング容器を備え、該ケーシング容器に水相又は有機相を送り込む送液管が取付けられるように構成されていることを特徴とする液相噴出用ノズル。

[請求項14] 請求項12又は13において、前記細管又は前記細孔を集合させた構造体の開放側に突出した細管又は細孔の長さが一定ではなく、全長が異なる細管又は細孔が混在することを特徴とする液相噴出用ノズル。

[請求項15] 請求項12又は13において、2本以上の細管又は細孔を集合させた構造体を単位ユニットとし、該細管又は該細孔の数が同じ数又は異なる数の2個以上の前記単位ユニットから成ることを特徴とする液相噴出用ノズル。

[請求項16] 請求項12乃至15のいずれかにおいて、水相又は有機相で満たされる1個の容器に対して、前記単位ユニットが2個以上で前記容器を共有して設置され、該共有容器に送液管が取付けられた構造を有することを特徴とする液相噴出用ノズル。

[請求項17] 請求項12乃至15のいずれかにおいて、水相又は有機相を送液する配管を2本以上に分岐させ、それぞれの分岐先に前記単位ユニットが設置されていることを特徴とする液相噴出用ノズル。

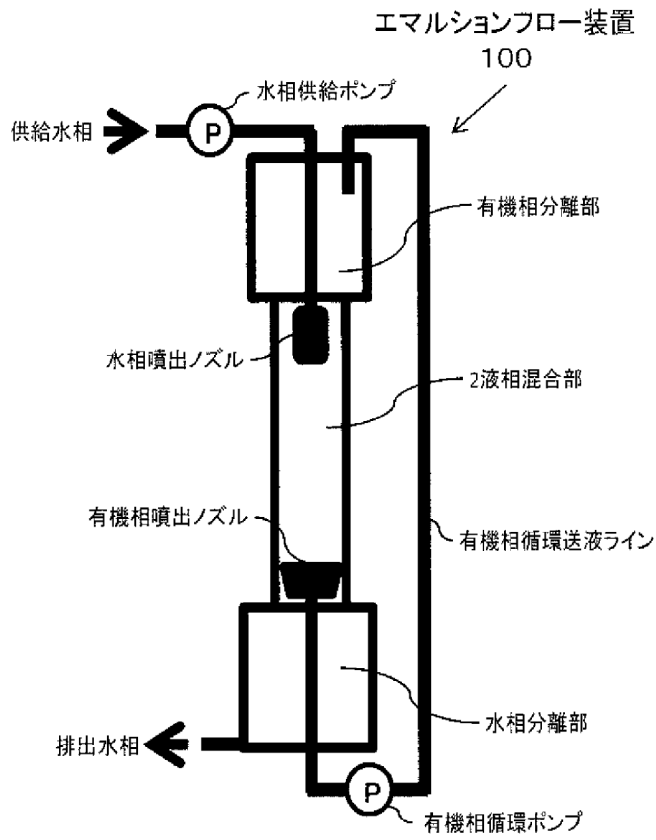
[請求項18] 請求項12乃至17のいずれかにおいて、前記細管又は前記細孔として、疎有機性又は疎水性の材料を用いることにより、有機相又は水相の液滴が噴出される際の液滴同士の合一を抑制しながら乳濁状態に至るように液滴を噴出させることを特徴とする液相噴出用ノズル。

[請求項19] 請求項12乃至17のいずれかにおいて、前記細管又は前記細孔の

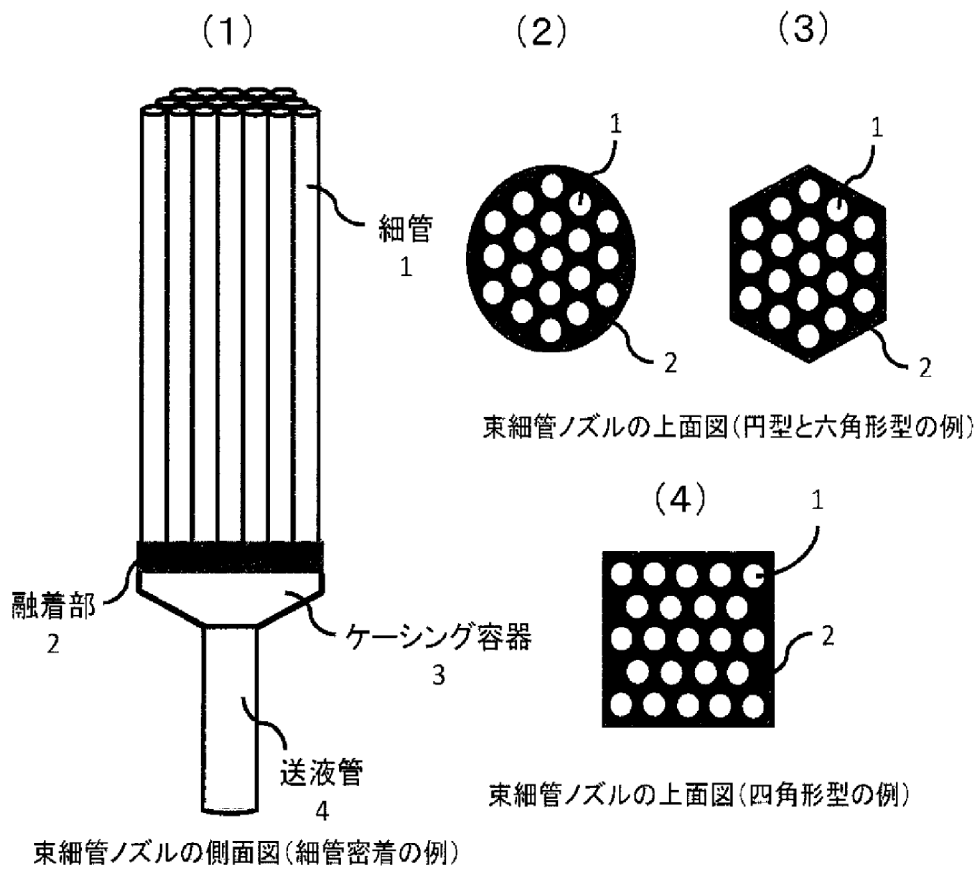
先端部の表面を疎有機性加工又は疎水性加工することにより、有機相又は水相の液滴が噴出される際の液滴同士の合一を抑制しながら乳濁状態に至るように液滴を噴出させることを特徴とする液相噴出用ノズル。

[請求項20] 液相を液滴として噴出させるためのノズルであって、前記液相を吸込む吸込端と吸い込んだ該液相を放出する放出端の両端が開口している、内径0.5 mm以下の筒状又はトンネル状の部分の全長がその内径の2倍以上の長さであるところの細管又は細孔を複数個集合させた構造を有し、前記ノズルから噴出される液滴同士が合一しないように、複数個の前記細管又は前記細孔のそれぞれが所定の間隔を持って集合させられていることを特徴とする液相噴出用ノズル。

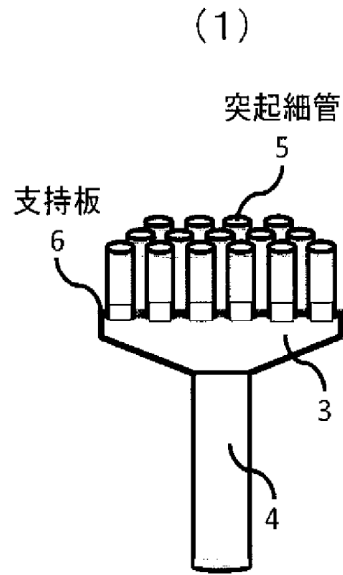
[図1]



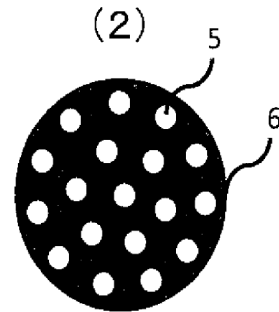
[図2]



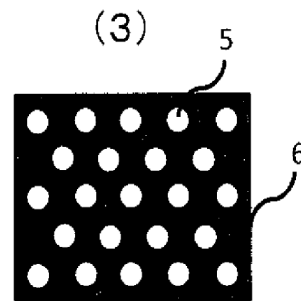
[図3]



突起細管ノズルの側面図(細管非密着の例)

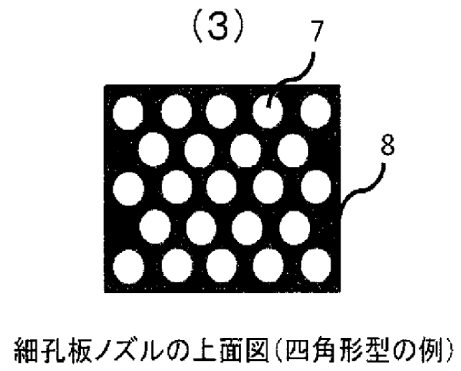
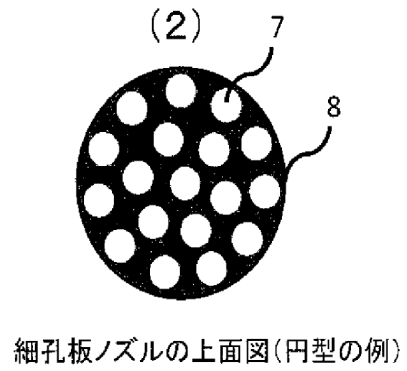
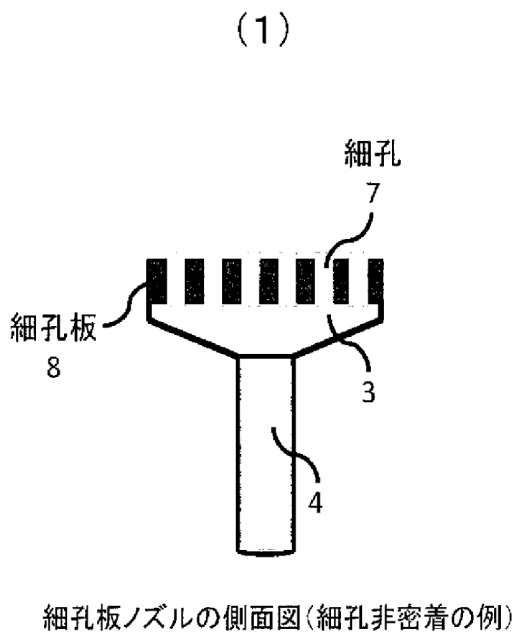


突起細管ノズルの上面図(円型の例)

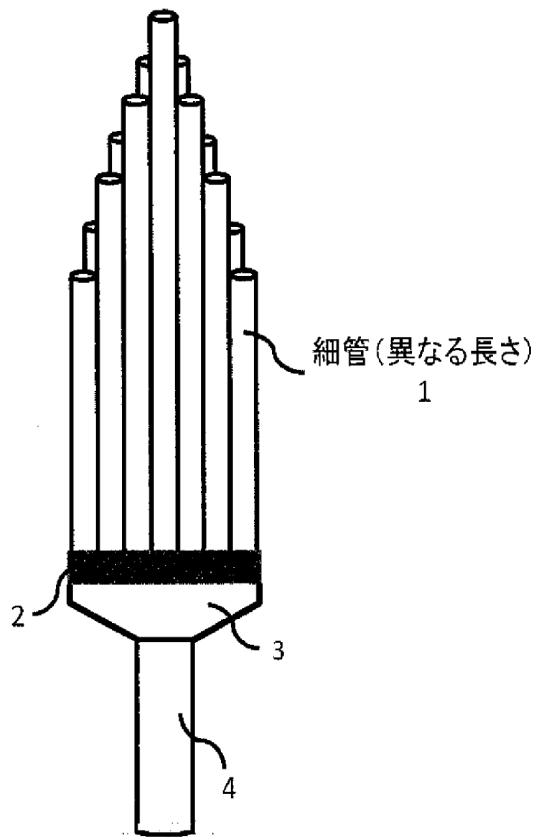


突起細管ノズルの上面図(四角形型の例)

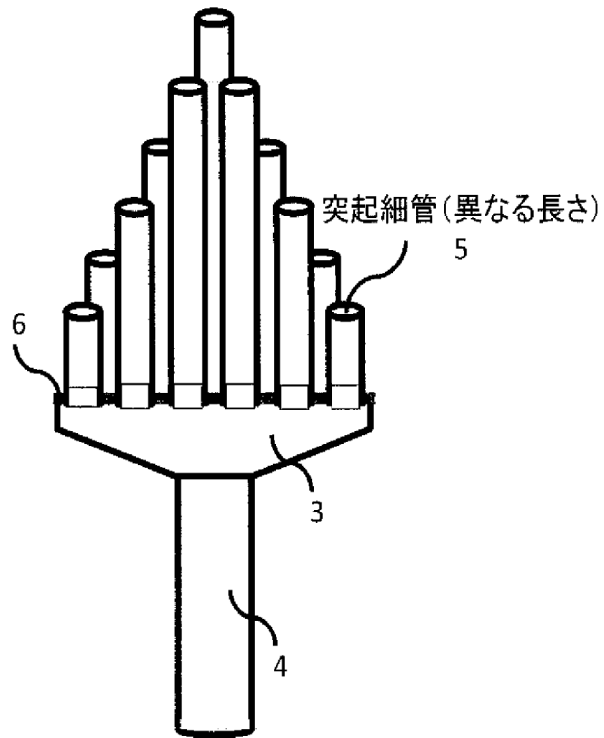
[図4]



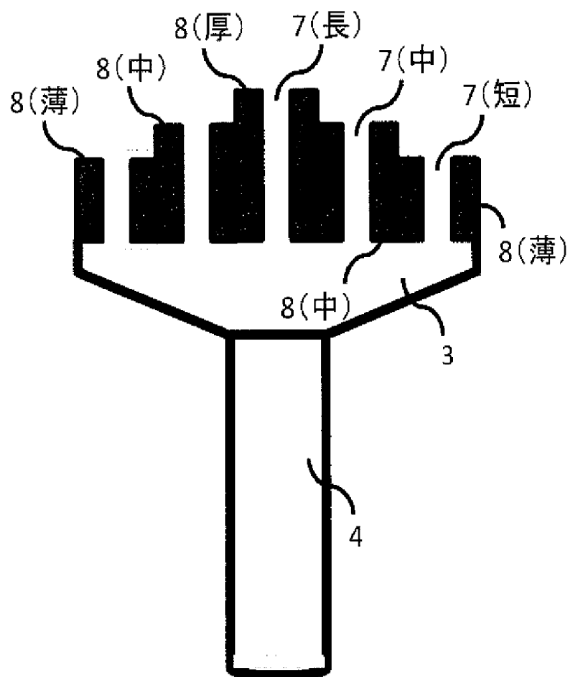
[図5]



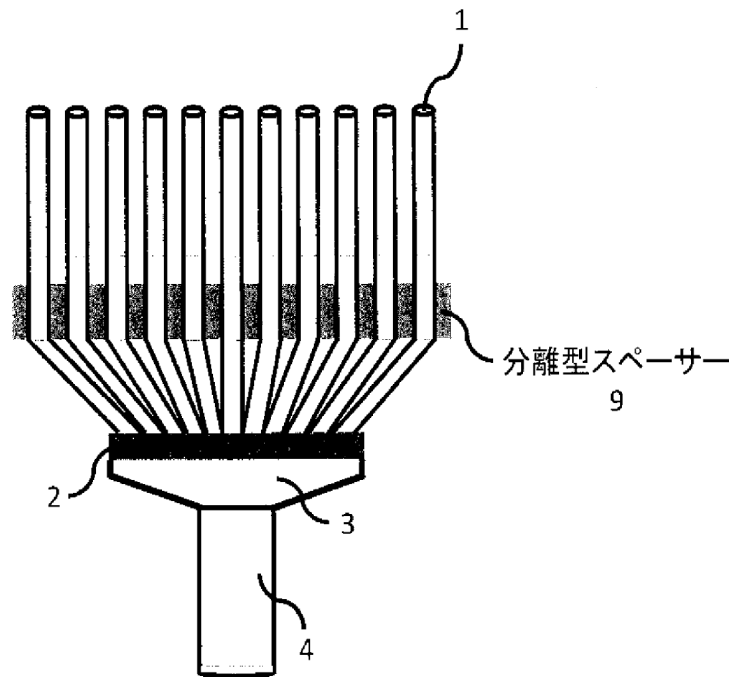
[図6]



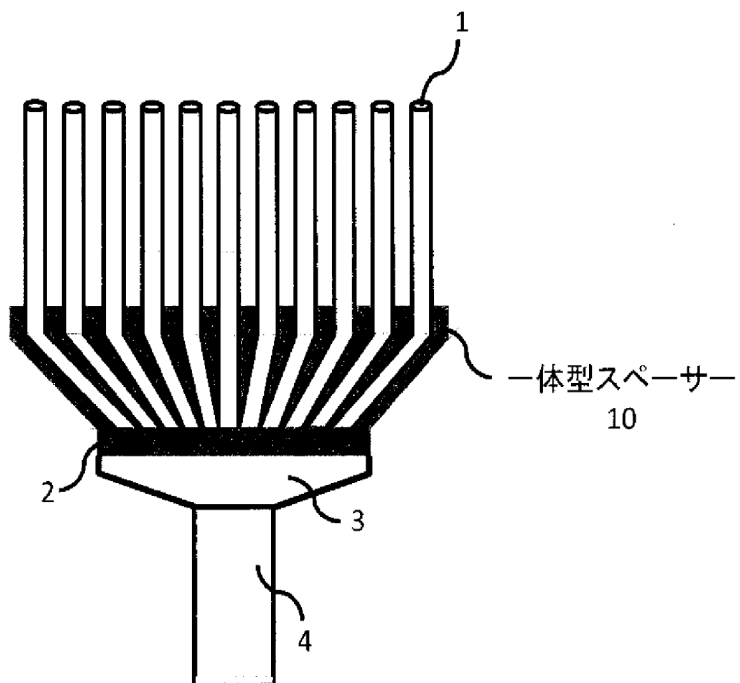
[図7]



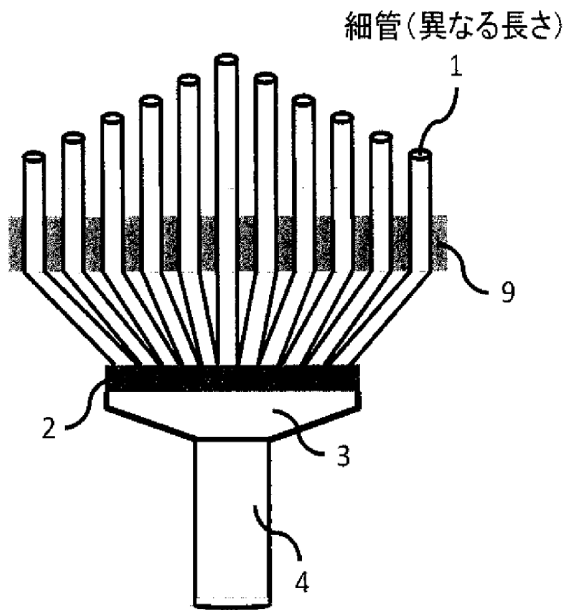
[図8]



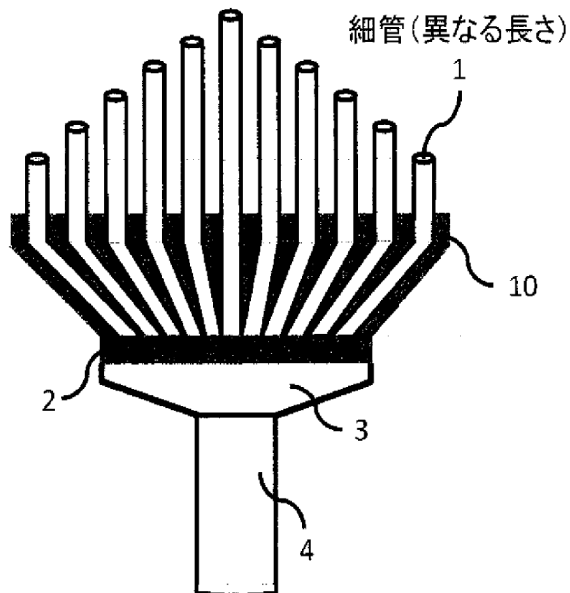
[図9]



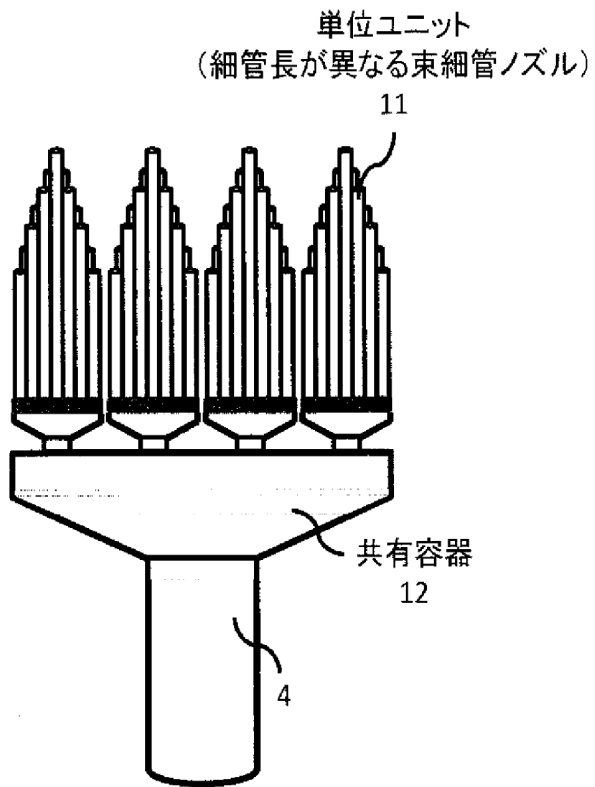
[図10]



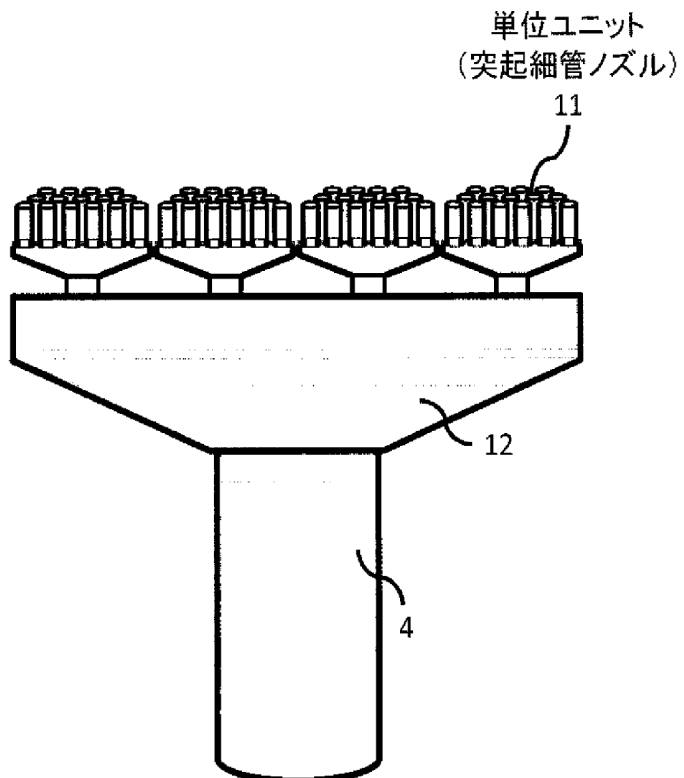
[図11]



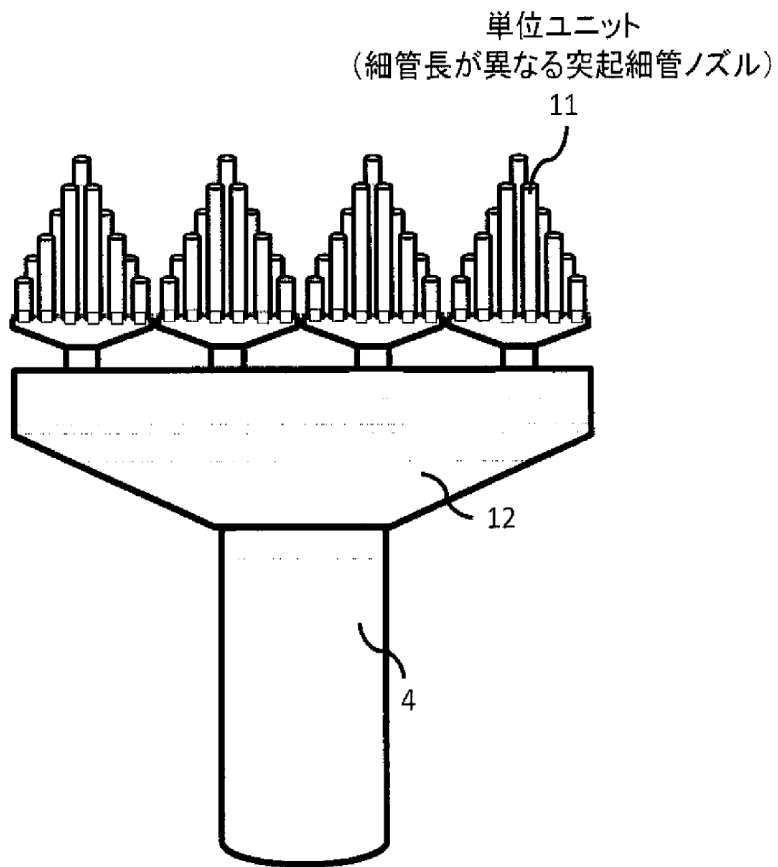
[図12]



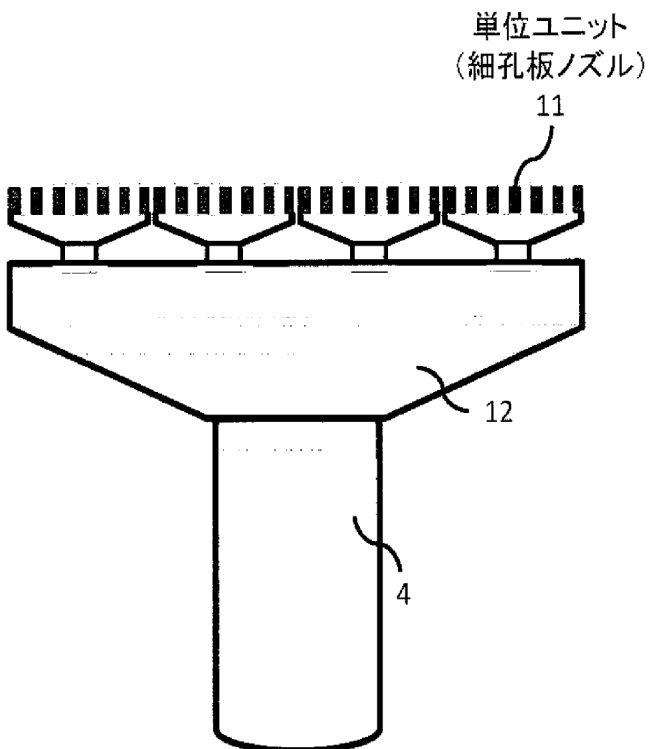
[図13(a)]



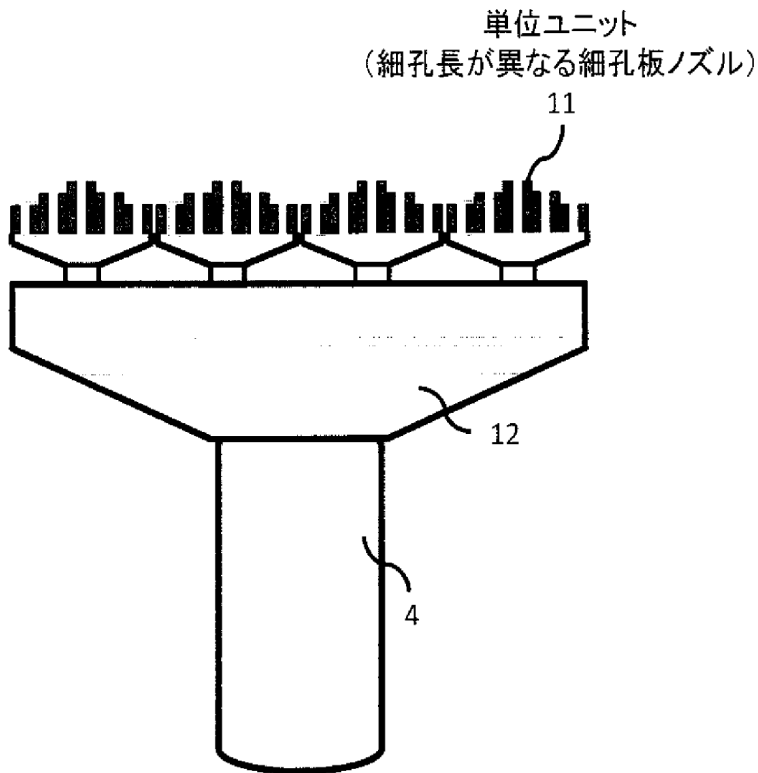
[図13(b)]



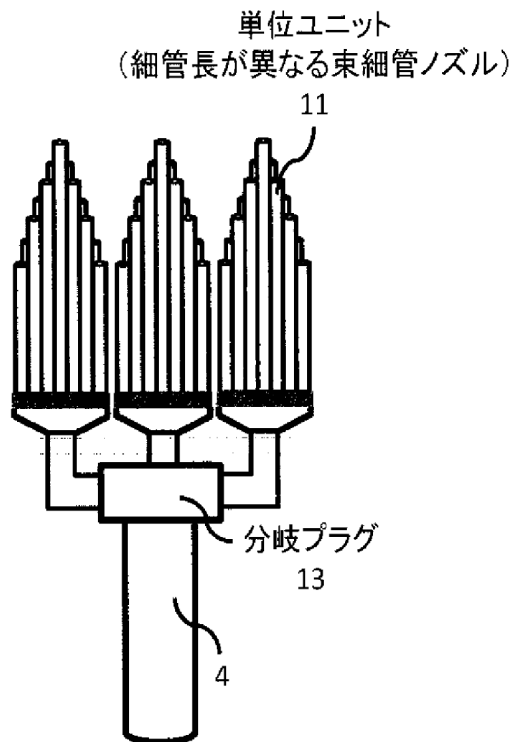
[図14(a)]



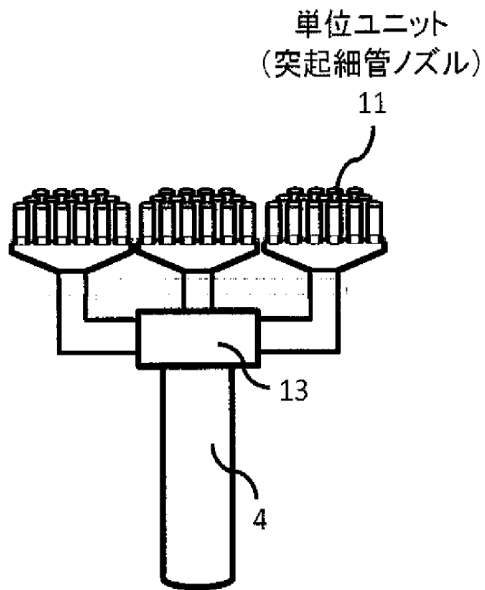
[図14(b)]



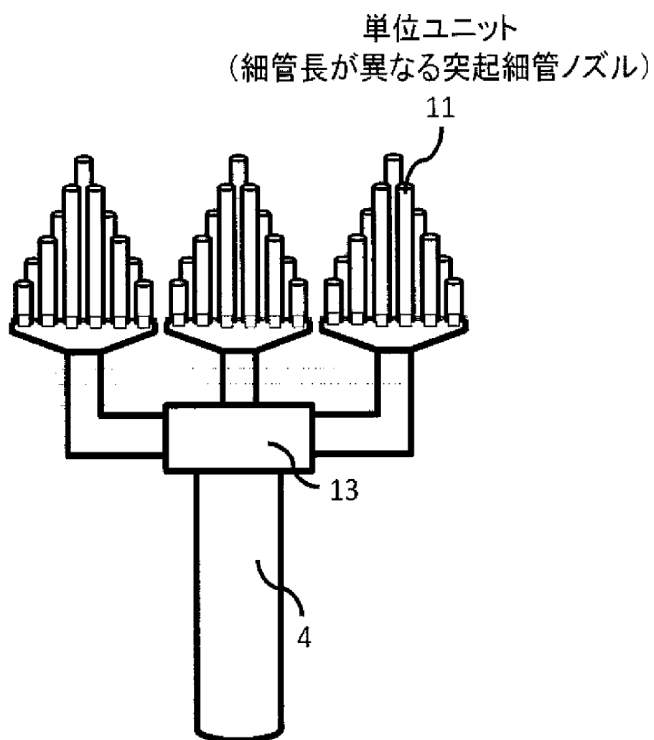
[図15]



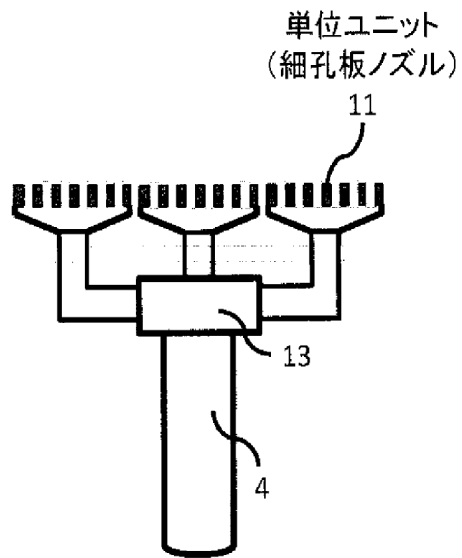
[図16(a)]



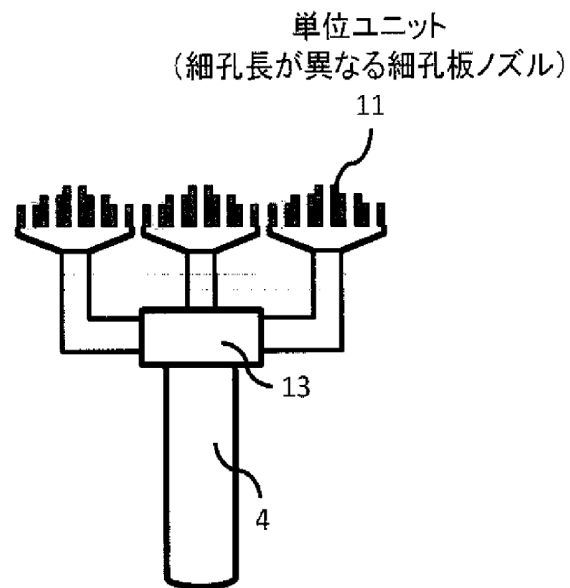
[図16(b)]



[図17(a)]



[図17(b)]



INTERNATIONAL SEARCH REPORT

International application No.

PCT/JP2020/014843

A. CLASSIFICATION OF SUBJECT MATTER

Int.Cl. B01F5/08(2006.01)i, B01F3/08(2006.01)i, B01F5/10(2006.01)i,
B05B1/14(2006.01)i

FI: B01F5/08, B01F5/10, B01F3/08A, B05B1/14A

According to International Patent Classification (IPC) or to both national classification and IPC

B. FIELDS SEARCHED

Minimum documentation searched (classification system followed by classification symbols)

Int.Cl. B01F5/00-10, 18-22, B01F3/08, B01D11/04, B01J13/00, B05B1/14,
C08F2/00, C08J3/00

Documentation searched other than minimum documentation to the extent that such documents are included in the fields searched

Published examined utility model applications of Japan	1922-1996
Published unexamined utility model applications of Japan	1971-2020
Registered utility model specifications of Japan	1996-2020
Published registered utility model applications of Japan	1994-2020

Electronic data base consulted during the international search (name of data base and, where practicable, search terms used)

C. DOCUMENTS CONSIDERED TO BE RELEVANT

Category*	Citation of document, with indication, where appropriate, of the relevant passages	Relevant to claim No.
X Y	JP 5-192907 A (OSAKA GAS CO., LTD.) 03.08.1993 (1993-08-03), claims, paragraphs [0011]-[0021], examples, fig. 1, 3	1-5, 9-13, 17-20 7-9, 15-17, 20
X Y	JP 2016-123907 A (JAPAN ATOMIC ENERGY AGENCY) 11.07.2016 (2016-07-11), claims, paragraphs [0022]-[0042], examples, fig. 1-15	1-5, 9-13, 17-20 7-9, 15-17
Y	JP 2001-294602 A (MITSUBISHI CHEMICAL CORPORATION) 23.10.2001 (2001-10-23), paragraph [0008], fig. 2, 4	7-8, 15-16
Y	JP 59-182801 A (MITSUBISHI RAYON CO., LTD.) 17.10.1984 (1984-10-17), page 5, upper right column, last line to lower left column, line 10, fig. 1	20
A	EP 2503330 A2 (CHROMBA, INC.) 26.09.2012 (2012-09-26)	1-20
A	CN 1431516 A (INDUSTRIAL TECHNOLOGY RESEARCH INSTITUTE) 23.07.2003 (2003-07-23)	1-20

<input type="checkbox"/> Further documents are listed in the continuation of Box C.	<input checked="" type="checkbox"/> See patent family annex.
* Special categories of cited documents: "A" document defining the general state of the art which is not considered to be of particular relevance "E" earlier application or patent but published on or after the international filing date "L" document which may throw doubts on priority claim(s) or which is cited to establish the publication date of another citation or other special reason (as specified) "O" document referring to an oral disclosure, use, exhibition or other means "P" document published prior to the international filing date but later than the priority date claimed	"T" later document published after the international filing date or priority date and not in conflict with the application but cited to understand the principle or theory underlying the invention "X" document of particular relevance; the claimed invention cannot be considered novel or cannot be considered to involve an inventive step when the document is taken alone "Y" document of particular relevance; the claimed invention cannot be considered to involve an inventive step when the document is combined with one or more other such documents, such combination being obvious to a person skilled in the art "&" document member of the same patent family

Date of the actual completion of the international search 19.06.2020	Date of mailing of the international search report 30.06.2020
---	--

Name and mailing address of the ISA/ Japan Patent Office 3-4-3, Kasumigaseki, Chiyoda-ku, Tokyo 100-8915, Japan	Authorized officer Telephone No.
--	---

INTERNATIONAL SEARCH REPORT
Information on patent family members

International application No.
PCT/JP2020/014843

JP 5-192907 A	03.08.1993	(Family: none)
JP 2016-123907 A	11.07.2016	(Family: none)
JP 2001-294602 A	23.10.2001	(Family: none)
JP 59-182801 A	17.10.1984	(Family: none)
EP 2503330 A2	26.09.2012	JP 2010-504521 A WO 2008/036091 A1 CA 2664011 A1
CN 1431516 A	23.07.2003	(Family: none)

<p>A. 発明の属する分野の分類（国際特許分類（IPC））</p> <p>B01F 5/08(2006.01)i; B01F 3/08(2006.01)i; B01F 5/10(2006.01)i; B05B 1/14(2006.01)i FI: B01F5/08; B01F5/10; B01F3/08 A; B05B1/14 A</p>																													
<p>B. 調査を行った分野</p> <p>調査を行った最小限資料（国際特許分類（IPC））</p> <p>B01F5/00-10, 18-22; B01F3/08; B01D11/04; B01J13/00; B05B1/14; C08F2/00; C08J3/00</p> <p>最小限資料以外の資料で調査を行った分野に含まれるもの</p> <table border="0"> <tr> <td>日本国実用新案公報</td> <td>1922 - 1996年</td> </tr> <tr> <td>日本国公開実用新案公報</td> <td>1971 - 2020年</td> </tr> <tr> <td>日本国実用新案登録公報</td> <td>1996 - 2020年</td> </tr> <tr> <td>日本国登録実用新案公報</td> <td>1994 - 2020年</td> </tr> </table> <p>国際調査で使用了電子データベース（データベースの名称、調査に使用した用語）</p>			日本国実用新案公報	1922 - 1996年	日本国公開実用新案公報	1971 - 2020年	日本国実用新案登録公報	1996 - 2020年	日本国登録実用新案公報	1994 - 2020年																			
日本国実用新案公報	1922 - 1996年																												
日本国公開実用新案公報	1971 - 2020年																												
日本国実用新案登録公報	1996 - 2020年																												
日本国登録実用新案公報	1994 - 2020年																												
<p>C. 関連すると認められる文献</p> <table border="1"> <thead> <tr> <th>引用文献の カテゴリー*</th> <th>引用文献名 及び一部の箇所が関連するときは、その関連する箇所の表示</th> <th>関連する 請求項の番号</th> </tr> </thead> <tbody> <tr> <td>X</td> <td>JP 5-192907 A（大阪瓦斯株式会社）03.08.1993（1993-08-03） [特許請求の範囲]、[0011]-[0021]、[実施例]、第1、3図</td> <td>1-5, 9-13, 17-20</td> </tr> <tr> <td>Y</td> <td>[特許請求の範囲]、[0011]-[0021]、[実施例]、第1、3図</td> <td>7-9, 15-17, 20</td> </tr> <tr> <td>X</td> <td>JP 2016-123907 A（国立研究開発法人日本原子力研究開発機構）11.07.2016（2016-07-11） [特許請求の範囲]、[0022]-[0042]、[実施例]、第1-15図</td> <td>1-5, 9-13, 17-20</td> </tr> <tr> <td>Y</td> <td>[特許請求の範囲]、[0022]-[0042]、[実施例]、第1-15図</td> <td>7-9, 15-17</td> </tr> <tr> <td>Y</td> <td>JP 2001-294602 A（三菱化学株式会社）23.10.2001（2001-10-23） [0008]、第2、4図</td> <td>7-8, 15-16</td> </tr> <tr> <td>Y</td> <td>JP 59-182801 A（三菱レイヨン株式会社）17.10.1984（1984-10-17） 第5頁右上欄末行-同頁左下欄第10行、第1図</td> <td>20</td> </tr> <tr> <td>A</td> <td>EP 2503330 A2（CHROMBA, INC.）26.09.2012（2012-09-26）</td> <td>1-20</td> </tr> <tr> <td>A</td> <td>CN 1431516 A（財団法人工業技術研究院）23.07.2003（2003-07-23）</td> <td>1-20</td> </tr> </tbody> </table> <p><input type="checkbox"/> C欄の続きにも文献が列挙されている。 <input checked="" type="checkbox"/> パテントファミリーに関する別紙を参照。</p> <p>* 引用文献のカテゴリー</p> <p>“A” 特に関連のある文献ではなく、一般的技術水準を示すもの</p> <p>“E” 国際出願日前の出願または特許であるが、国際出願日以後に公表されたもの</p> <p>“L” 優先権主張に疑義を提起する文献又は他の文献の発行日若しくは他の特別な理由を確立するために引用する文献（理由を付す）</p> <p>“O” 口頭による開示、使用、展示等に言及する文献</p> <p>“P” 国際出願日前で、かつ優先権の主張の基礎となる出願の日の後に公表された文献</p> <p>“T” 国際出願日又は優先日後に公表された文献であって出願と抵触するものではなく、発明の原理又は理論の理解のために引用するもの</p> <p>“X” 特に関連のある文献であって、当該文献のみで発明の新規性又は進歩性がないと考えられるもの</p> <p>“Y” 特に関連のある文献であって、当該文献と他の1以上の文献との、当業者にとって自明である組合せによって進歩性がないと考えられるもの</p> <p>“&” 同一パテントファミリー文献</p>			引用文献の カテゴリー*	引用文献名 及び一部の箇所が関連するときは、その関連する箇所の表示	関連する 請求項の番号	X	JP 5-192907 A（大阪瓦斯株式会社）03.08.1993（1993-08-03） [特許請求の範囲]、[0011]-[0021]、[実施例]、第1、3図	1-5, 9-13, 17-20	Y	[特許請求の範囲]、[0011]-[0021]、[実施例]、第1、3図	7-9, 15-17, 20	X	JP 2016-123907 A（国立研究開発法人日本原子力研究開発機構）11.07.2016（2016-07-11） [特許請求の範囲]、[0022]-[0042]、[実施例]、第1-15図	1-5, 9-13, 17-20	Y	[特許請求の範囲]、[0022]-[0042]、[実施例]、第1-15図	7-9, 15-17	Y	JP 2001-294602 A（三菱化学株式会社）23.10.2001（2001-10-23） [0008]、第2、4図	7-8, 15-16	Y	JP 59-182801 A（三菱レイヨン株式会社）17.10.1984（1984-10-17） 第5頁右上欄末行-同頁左下欄第10行、第1図	20	A	EP 2503330 A2（CHROMBA, INC.）26.09.2012（2012-09-26）	1-20	A	CN 1431516 A（財団法人工業技術研究院）23.07.2003（2003-07-23）	1-20
引用文献の カテゴリー*	引用文献名 及び一部の箇所が関連するときは、その関連する箇所の表示	関連する 請求項の番号																											
X	JP 5-192907 A（大阪瓦斯株式会社）03.08.1993（1993-08-03） [特許請求の範囲]、[0011]-[0021]、[実施例]、第1、3図	1-5, 9-13, 17-20																											
Y	[特許請求の範囲]、[0011]-[0021]、[実施例]、第1、3図	7-9, 15-17, 20																											
X	JP 2016-123907 A（国立研究開発法人日本原子力研究開発機構）11.07.2016（2016-07-11） [特許請求の範囲]、[0022]-[0042]、[実施例]、第1-15図	1-5, 9-13, 17-20																											
Y	[特許請求の範囲]、[0022]-[0042]、[実施例]、第1-15図	7-9, 15-17																											
Y	JP 2001-294602 A（三菱化学株式会社）23.10.2001（2001-10-23） [0008]、第2、4図	7-8, 15-16																											
Y	JP 59-182801 A（三菱レイヨン株式会社）17.10.1984（1984-10-17） 第5頁右上欄末行-同頁左下欄第10行、第1図	20																											
A	EP 2503330 A2（CHROMBA, INC.）26.09.2012（2012-09-26）	1-20																											
A	CN 1431516 A（財団法人工業技術研究院）23.07.2003（2003-07-23）	1-20																											
<p>国際調査を完了した日</p> <p>19.06.2020</p>	<p>国際調査報告の発送日</p> <p>30.06.2020</p>																												
<p>名称及びあて先</p> <p>日本国特許庁(ISA/JP) 〒100-8915 日本国 東京都千代田区霞が関三丁目4番3号</p>	<p>権限のある職員（特許庁審査官）</p> <p>中村 泰三 4Q 9040</p> <p>電話番号 03-3581-1101 内線 3468</p>																												

国際調査報告
 パテントファミリーに関する情報

国際出願番号
 PCT/JP2020/014843

引用文献	公表日	パテントファミリー文献	公表日
JP 5-192907 A	03.08.1993	(ファミリーなし)	
JP 2016-123907 A	11.07.2016	(ファミリーなし)	
JP 2001-294602 A	23.10.2001	(ファミリーなし)	
JP 59-182801 A	17.10.1984	(ファミリーなし)	
EP 2503330 A2	26.09.2012	JP 2010-504521 A WO 2008/036091 A1 CA 2664011 A1	
CN 1431516 A	23.07.2003	(ファミリーなし)	