

(19) 日本国特許庁(JP)

(12) 公開特許公報(A)

(11) 特許出願公開番号

特開2004-28856
(P2004-28856A)

(43) 公開日 平成16年1月29日(2004.1.29)

(51) Int. Cl. ⁷	F I	テーマコード (参考)
GO 1 G 19/00	GO 1 G 19/00	2 G O 5 0
GO 1 G 19/14	GO 1 G 19/14	
GO 1 G 19/52	GO 1 G 19/52	
GO 1 G 21/28	GO 1 G 21/28	
GO 1 G 21/30	GO 1 G 21/30	

審査請求 未請求 請求項の数 3 O L (全 7 頁) 最終頁に続く

(21) 出願番号	特願2002-187323 (P2002-187323)	(71) 出願人	000004097 日本原子力研究所 千葉県柏市末広町14番1号
(22) 出願日	平成14年6月27日 (2002.6.27)	(71) 出願人	000183945 助川電気工業株式会社 茨城県日立市滑川本町3丁目19番5号
		(74) 代理人	100081927 弁理士 北條 和由
		(72) 発明者	秦野 歳久 茨城県那珂郡那珂町向山801番地1 日本原子力研究所那珂研究所内
		(72) 発明者	阿部 哲也 茨城県那珂郡那珂町向山801番地1 日本原子力研究所那珂研究所内

最終頁に続く

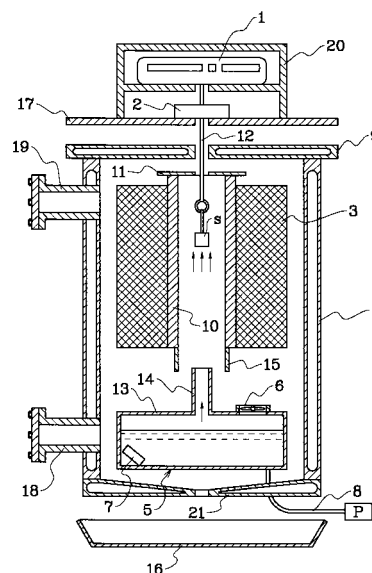
(54) 【発明の名称】 荷重測定試験装置

(57) 【要約】

【課題】 サンプルsを荷重測定器1側と異なる雰囲気置きながら、その荷重をリアルタイムに測定する。

【解決手段】 荷重測定試験装置は、内部に空間を形成するための容器4と、この容器4の中に形成された空間内にサンプルsを垂直に吊り下げた状態でその荷重を測定する荷重測定器1と、容器4と荷重測定器1との間において、容器4の中に形成された空間と荷重測定器1側の空間との雰囲気を遮断すると共に、サンプルsにかかる垂直方向の荷重を荷重測定器1に伝達する荷重伝達機構2と、容器4の中に形成された空間内をその周囲と異なる雰囲気とする手段とを有する。

【選択図】 図1



【特許請求の範囲】**【請求項 1】**

周囲と異なる雰囲気サンプル(s)を置いて、その荷重変化を測定する荷重測定試験装置であって、内部に空間を形成するための容器(4)と、この容器(4)の中に形成された空間内にサンプル(s)を垂直に吊り下げた状態でその荷重を測定する荷重測定器(1)と、容器(4)と荷重測定器(1)との間であって、容器(4)の中に形成された空間と荷重測定器(1)側の空間との雰囲気を遮断すると共に、サンプル(s)にかかる垂直方向の荷重を荷重測定器(1)に伝達する荷重伝達機構(2)と、容器(4)の中に形成された空間内をその周囲と異なる雰囲気とする手段とを有することを特徴とする荷重測定試験装置。

10

【請求項 2】

容器(4)の中に形成された空間内をその周囲と異なる雰囲気とする手段の一つが、サンプル(s)の真下からサンプル(s)に向けて垂直方向に雰囲気ガスを吹き上げる雰囲気ガス送出器(5)であることを特徴とする請求項 1 に記載の荷重測定試験装置。

【請求項 3】

容器(4)の中に形成された空間内をその周囲と異なる雰囲気とする手段の一つが、容器(4)内のサンプル(s)を加熱する加熱器(3)であることを特徴とする請求項 1 に記載の荷重測定試験装置。

【発明の詳細な説明】**【0001】**

20

【発明の属する技術分野】

本発明は、例えば高温多湿等のように、周囲と異なる雰囲気下において、サンプルの荷重変化によりサンプルの酸化等の状態を把握する目的で、サンプルの荷重を測定する装置に関する。より具体的には、荷重測定器が置かれた側の空間とサンプルが置かれた側の空間との雰囲気を完全に遮断しながら、荷重測定器によりサンプルの荷重変化がリアルタイムに測定出来る荷重測定試験装置に関する。

【0002】**【従来技術】**

例えば、高温多湿や高温下での腐食性ガス雰囲気等のような一般の雰囲気と異なる悪環境の中で材料がどのように腐食されるか測定する手法として、そのような環境の中にサンプルを所定の時間に置いて、その前後の荷重の変化によりサンプル材料に化合した酸素の量を把握することが行われている。この場合、サンプルの荷重は電子天秤等の荷重測定器により測定する。

30

【0003】

電子天秤などの荷重測定器は、精密機器であり、測定精度が温度や湿度に極めて敏感である。そのため、サンプルが置かれる高温多湿や高温下での腐食性ガス雰囲気等のような特殊な雰囲気の中に荷重測定器を置いてサンプルの重量を測定することは出来ない。そこで従来では、高温多湿や高温下での腐食性ガス雰囲気とした密閉容器の中にサンプルを所定の時間置いた後、そのサンプルを密閉容器から取り出し、試験環境の外において荷重測定器でその荷重を測定することにより、その前後の荷重変化を求めていた。

40

【0004】**【発明が解決しようとしている課題】**

しかしながら、このような従来測定法では、例えば時間とサンプル材料に化合した酸素の量との関係を調べる場合、多くのサンプルを使用し、異なる時間毎にサンプルを密閉容器から取り出し、個々にサンプルの荷重を測定することが必要である。個々のサンプルは仮に同じ材料であっても、それぞれ別のサンプルであるため、測定誤差を生じるおそれもあるので、各時間毎に密閉容器から取り出すサンプルを複数個づつとし、その平均値をとる等の対策も必要であろう。そのため、多くのサンプルを必要とし、密閉容器も大型化するという課題があった。また、リアルタイムにサンプルの荷重を測定出来ないため、現実の使用条件に即した試験がにくく、また各測定時間の間のデータを得ることが出来ない

50

め、その間のデータを或る関数で仮定する必要がある等、測定精度上の課題もある。

【0005】

本発明は、前記従来の荷重測定試験手段が有する課題に鑑み、サンプルを試験しようとする周囲と異なる特殊な雰囲気置き、一方、荷重測定器をその測定精度に影響を与えない雰囲気におきながら、サンプルの荷重をリアルタイムに測定することが出来、これによりサンプル材料の現実的な使用条件に即した状態での試験と測定を容易に行うことが出来る荷重測定試験装置を提供することを目的とする。

【0006】

【課題を解決するための手段】

本発明では、前記の目的を達成するため、上下の2つの空間において、それらの雰囲気は遮断するが、垂直に吊り下げたサンプルsの荷重だけは上方に伝達できる荷重伝達機構2を使用し、荷重測定器1から荷重伝達機構2を介してサンプルsを垂直に吊り下げた状態でそのサンプルsを特殊な雰囲気の中の空間の中に置き、他方、荷重測定器1は測定精度に影響を与えない別の雰囲気の中に置きながらサンプルsの荷重を測定するようにしたものである。

10

【0007】

すなわち、本発明による荷重測定試験装置は、内部に空間を形成するための容器4と、この容器4の中に形成された空間内にサンプルsを垂直に吊り下げた状態でその荷重を測定する荷重測定器1と、容器4と荷重測定器1との間にあって、容器4の中に形成された空間と荷重測定器1側の空間との雰囲気を遮断すると共に、サンプルsにかかる垂直方向の荷重を荷重測定器1に伝達する荷重伝達機構2と、容器4の中に形成された空間内をその周囲と異なる雰囲気とする手段とを有するものである。

20

【0008】

このような本発明による荷重測定試験装置では、荷重伝達機構2により、サンプルsを周囲と異なる雰囲気の中の空間の中に置き、荷重測定器1はその測定精度に影響を与えないような雰囲気の中に置きながらサンプルsの荷重をリアルタイムに測定することが出来る。これにより、荷重測定器1に温度、湿度その他のガス雰囲気の影響を与えることなく、1つのサンプルsで時間に伴い変化するサンプルsの荷重を測定することが出来る。

【0009】

このような荷重測定試験装置において、容器4の中に形成された空間内をその周囲と異なる雰囲気とする手段の一つとして、サンプルsの真下からサンプルsに向けて垂直方向に雰囲気ガスを吹き上げる雰囲気ガス送出器5をあげることが出来る。このように、サンプルsの真下からサンプルsに向けて垂直方向に雰囲気ガスを吹き上げると、荷重測定器1で雰囲気ガスがサンプルsに与える浮力までも測定することが出来、荷重測定器1で容器4内の雰囲気ガスの流れ等の状態をも把握することが出来る。

30

【0010】

さらに、容器4の中に形成された空間内をその周囲と異なる雰囲気とする手段の一つとして、容器4内のサンプルsを加熱する加熱器3をあげることが出来る。この加熱器3によりサンプルsを所望の温度に加熱し、前記の雰囲気ガスの影響と併せて、温度がサンプルsに与える影響をシュミレーションすること出来る。

40

【0011】

【発明の実施の形態】

次に、図面を参照しながら、本発明の実施の形態について、具体的且つ詳細に説明する。

図1は、本発明による荷重測定試験装置の一実施形態を示す概略縦断側面図である。

【0012】

図1に示すように、荷重測定試験装置は、ステンレス等からなる円筒形の容器4、その容器上蓋9及び容器下蓋21を有し、周面、上面及び底面が閉じられた空間を有している。容器4、その容器上蓋9及び容器下蓋21に何れも中空になっており、その中の空隙部分に水等の冷却液を通してそれら容器4、その容器上蓋9及び容器下蓋21を冷却する冷却構造がとられている。容器上蓋9は容器4に完全に固定されておらず、容器4内の圧力

50

上昇に伴い、その中の空気を排出し、容器 4 内の急激な圧力の増大を防止する。さらにこの容器 4 の下部と上部にそれぞれガス入排出口 18、19 が設けられている。

【0013】

この円筒形の容器 4 の中心軸上には、アルミナ等のセラミックからなる円筒形の炉芯管 10 が配置され、その上端は加熱器蓋 11 により閉じられている。この加熱器蓋 11 は炉芯管 10 に完全に固定されておらず、炉芯管 10 内の圧力上昇に伴い、その中の空気を排出し、炉芯管 10 内の急激な圧力の増大を防止する。この炉芯管 10 の周囲には、シーズヒータ等を使用した加熱器 3 が設置されている。炉芯管 10 の下端からは下方に向けて円筒形の導流管 15 が突設されている。

【0014】

炉芯管 10 の真下には、雰囲気ガス送出器 5 が設置されている。図示の雰囲気ガス送出器 5 は前記炉芯管 10 の下からその中に水蒸気を送るもので、煙突状の送流管 14 を備えたステンレス等からなる水槽 13、この水槽 13 にポンプ P 等を介して水を送る送水管 8、水槽 13 中の水を超音波振動させて霧化するための超音波振動子を備える霧化器 7 及びその水槽 13 内の霧を送流管 14 からその上に送るファン 6 とを備えている。前記送流管 14 は前記炉芯管 10 の中心軸の下方の延長線上に中心軸が一致するように設けられている。さらに、ファン 6 は水槽 13 の水面上にある霧を送り出すため、水槽 13 の水面より上の上部に取り付けられている。他方、送水管 8 は水槽 13 内の水の水面を乱さないように、水槽 13 の底面に接続されている。

10

【0015】

既に述べた通り、霧化器 7 で水槽 13 中の水を超音波振動させて水を霧化させると、水槽 13 内に霧が発生する。ファン 6 が回転、駆動し、外部から水槽 13 内の水面上に空気を導入すると、この空気に押されて霧が送流管 14 から送出され、前記の炉芯管 10 の中に上昇気流として送ら、炉芯管 10 の中で霧が気化される。

20

前記容器 4 及びその中の雰囲気ガス送出器 5 の下には、水受けとしてのドレンパン 16 が設置されている。

【0016】

他方、前記容器 4 の容器蓋 9 の上には測定器支持部 20 があり、この測定器支持部 20 の上に電子天秤等の荷重測定器 1 が設置され、これに吊り下げられた状態で、腐食試験等を行うサンプル s が前記炉芯管 10 の中心に吊り下げられている。すなわち、荷重測定器 1 に連結された棒状或いはワイヤ状等の荷重伝達体 12 が前記容器蓋 9 と加熱器蓋 11 の中心の孔または隙間を通して炉芯管 10 の中に導入され、この荷重伝達体 12 の下端にサンプル s が吊り下げられている。サンプル s は、この荷重伝達体 12 を介してその荷重を荷重測定器 1 に伝達し、そのサンプル s の荷重が測定出来る。

30

【0017】

さらに、前記荷重測定器 1 と前記容器蓋 9 との間には、荷重伝達機構 2 が設置され、前記荷重伝達体 12 はこの荷重伝達機構 2 を通してサンプル s の荷重を前記荷重測定器 1 に伝達する。この荷重伝達機構 2 は、荷重伝達体 12 を介してサンプル s の荷重を荷重測定器 1 に伝達するが、容器 4 内の空間とその上の荷重測定器 1 が配置された空間とを雰囲気的に遮断し、容器 4 内の雰囲気がその上の荷重測定器 1 が配置された空間に及ばないようにする機能を有するものである。

40

【0018】

このような機能を有する限り、荷重伝達機構 2 としては任意のものを使用出来るが、最適なものは特開 2000 - 241260 号に開示されたものである。この荷重伝達機構 2 は図 2 に示すようなものである。

この荷重伝達機構 2 の構成を図 2 により簡単に説明すると、下の容器 4 の雰囲気を遮断する機能も兼ねた水平な支持台 17 上には、環状で内部にリング状の空間を有する磁性体からなる磁力発生部材 25 が固定され、その中心の貫通孔は前記支持台 17 の孔部 24 の上にあつてそれと中心軸が一致している。この磁力発生部材 25 の前記のリング状の空間の中に永久磁石 27 が嵌め込まれており、この永久磁石 27 が磁力発生部材 25 の内周面から

50

露出しないように前記空間の内周側に非磁性体の封止部材 28 が嵌め込まれている。この磁力発生部材 25 の貫通孔を荷重伝達体 12 が垂直に貫通している。さらにこの磁力発生部材 25 の貫通孔の内部に磁性流体 29 が充填されており、この磁性流体 29 は永久磁石 27 と磁性体の磁力発生部材 25 により形成される磁気回路を通る磁束の磁気作用により、磁力発生部材 25 の空間部内に吸着保持されている。

【0019】

前記磁力発生部材 25 の貫通孔の内部に充填された磁性流体 29 を垂直に貫通している荷重伝達体 12 の上端には、ロバール機構を備える前記荷重測定器 1 に連結されている。また、この荷重測定器 1 の下端には、サンプル s が吊り下げられ、このサンプル s が炉芯管 10 の中心軸上に配置されている。

10

【0020】

このように、支持台 17 の孔部 24 は前記の磁性流体 29 によりシールされており、支持台 17 によってその上下の空間の雰囲気ガスが遮断されている。これに対して、荷重伝達体 12 を介して伝達されるサンプル s の荷重はその荷重伝達体 12 の上端が連結された荷重測定器 1 に伝達され、サンプル s の荷重が測定される。

【0021】

実際にはサンプル s を荷重伝達体 12 により吊り下げてその荷重を測定する場合の測定精度は、荷重伝達体 12 に対する磁性流体 29 の表面張力の影響を受ける。しかし、磁性流体 29 の表面張力がサンプル s の測定荷重の分解能よりも十分に小さな値になるように磁性流体 29 の保持条件を設定すれば、必要な精度を確保することができる。

20

【0022】

このような構成からなる荷重測定試験装置において、前記加熱器 3 によって、サンプル s を適当な温度に加熱しながら、そのサンプル s の真下にある雰囲気ガス送出器 5 によりサンプル s に向けて下から垂直方向に水蒸気等の雰囲気ガスを吹き上げる。この状態で、荷重測定器 1 によりサンプル s の荷重を測定し、その酸化の状態等を調べる。このときの容器 4 内に発生させた雰囲気ガスの量は、例えばポンプ P から送水管 8 を通して水槽 13 に送られる水の量により把握する。

【0023】

水蒸気は、炉芯管 10 を上昇し、サンプル s がある部分を通過した後、容器蓋 9 により案内されて容器 4 の内周壁側へと流れる。容器 4 はその内部の空隙に通された冷却水等の冷却液により冷却されているため、水蒸気が結露する。この水は容器 4 の内周壁側を伝わって下に流れて容器下蓋 21 に達し、この容器下蓋 21 の上面の勾配に沿って中央に集まり、その中央のドレン排出口からドレンパン 16 に集められる。

30

【0024】

このような構成からなる荷重測定試験装置では、前述のような荷重伝達機構 2 を使用することにより、サンプル s を周囲とは異なる雰囲気の中の空間の中に置き、荷重測定器 1 は測定に影響を与えない雰囲気の中に置きながらサンプル s の荷重をリアルタイムに測定することが出来る。サンプル s の真下にある雰囲気ガス送出器 5 によりサンプル s に向けて下から垂直方向に雰囲気ガスを吹き上げることにより、荷重測定器 1 で雰囲気ガスがサンプル s に与える浮力までも測定することが出来、荷重測定器 1 で容器 4 内の雰囲気ガスの流れ等の状態をも把握することが出来る。

40

また、前記容器上蓋 9 の容器 4 内の減圧作用と、加熱器蓋 11 の炉芯管 10 内の減圧作用とにより、それら容器 4 と炉芯管 10 の急激な圧力増大が防止され、機器の安全確保が可能である。

【0025】

なお、図 1 に示した荷重測定試験装置では、容器 4 の下部と上部とにそれぞれガス入排出口 18、19 が設けられている。これは例えば容器 4 の中を水蒸気以外のガス、例えば窒素やアルゴン等の不活性ガスを導入したり、あるいは逆に大気中より酸素濃度が高い雰囲気とするような場合に、それらのガスを容器 4 の中に導入し、排気するものである。通常は容器 4 の下のガス入排出口 18 からガスを導入し、容器 4 の上のガス入排出口 19 から

50

ガスを排気する。

【 0 0 2 6 】

【 発 明 の 効 果 】

以上説明した通り、本発明による荷重測定試験装置では、荷重測定器 1 は測定に影響を与えない雰囲気の中に置きながらサンプル s の荷重をリアルタイムに測定することが出来るので、少ないサンプル s でより実際の使用条件に即した試験やシミュレーションを容易に行うことが出来る。

【 図 面 の 簡 単 な 説 明 】

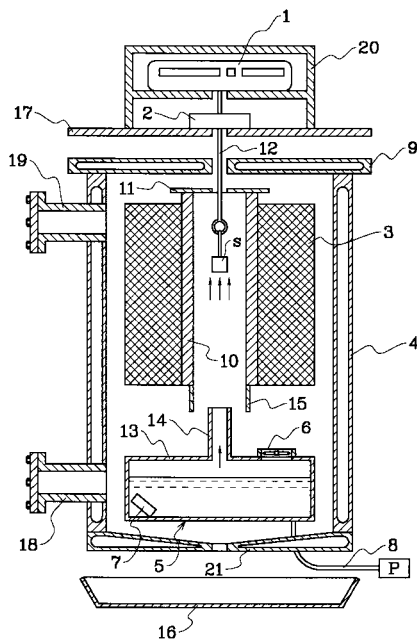
【 図 1 】 本発明による荷重測定試験装置の一実施形態を示す概略縦断側面図である。

【 図 2 】 本発明による荷重測定試験装置の前記実施形態において使用した荷重伝達機構の構成を示す概略縦断側面図である。 10

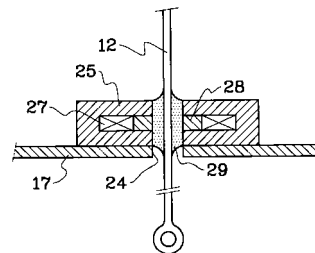
【 符 号 の 説 明 】

- 1 荷重測定器
- 2 荷重伝達機構
- 3 加熱器
- 4 容器
- 5 雰囲気ガス送出器
- s サンプル

【 図 1 】



【 図 2 】



フロントページの続き

(51) Int.Cl.⁷

G 0 1 N 17/00

F I

G 0 1 N 17/00

テーマコード(参考)

(72)発明者 加藤 卓司

茨城県高萩市上手綱3 3 3 3番地2 3 助川電気工業株式会社内

(72)発明者 山本 宏

茨城県高萩市上手綱3 3 3 3番地2 3 助川電気工業株式会社内

Fターム(参考) 2G050 BA04 CA01 CA03 CA05 CA06 EA01 EA02 EA10 EB01