

(19) 日本国特許庁(JP)

(12) 特許公報(B2)

(11) 特許番号

特許第5963165号
(P5963165)

(45) 発行日 平成28年8月3日(2016.8.3)

(24) 登録日 平成28年7月8日(2016.7.8)

(51) Int.Cl. F 1
GO 1 T 1/16 (2006.01) GO 1 T 1/16 A
GO 1 T 7/00 (2006.01) GO 1 T 7/00 A

請求項の数 6 (全 7 頁)

<p>(21) 出願番号 特願2012-114348 (P2012-114348)</p> <p>(22) 出願日 平成24年5月18日 (2012.5.18)</p> <p>(65) 公開番号 特開2013-242180 (P2013-242180A)</p> <p>(43) 公開日 平成25年12月5日 (2013.12.5)</p> <p>審査請求日 平成27年3月31日 (2015.3.31)</p> <p>特許法第30条第2項適用 福島県福島市八島町五十辺の公民館での地域住民の勉強会において本願発明の概要説明書を配布 (平成24年1月29日)</p> <p>特許法第30条第2項適用 福島県相馬郡飯館村役場において本願発明の概要説明書を配布 (平成24年3月13日)</p>	<p>(73) 特許権者 505374783 国立研究開発法人日本原子力研究開発機構 茨城県那珂郡東海村大字舟石川765番地1</p> <p>(73) 特許権者 391017528 日本放射線エンジニアリング株式会社 茨城県日立市桜川町1丁目5番20号</p> <p>(74) 代理人 100074631 弁理士 高田 幸彦</p> <p>(72) 発明者 三村 竜二 茨城県那珂郡東海村白方白根2番地4 独立行政法人日本原子力研究開発機構 東海研究開発センター原子力科学研究所内</p> <p style="text-align: right;">最終頁に続く</p>
-----------------------------------------------------------------------------------------------------------------------------------------------------------------------------------------------------------------------------------------------------------------------------------------------------------------------------------------------------------	-----------------------------------------------------------------------------------------------------------------------------------------------------------------------------------------------------------------------------------------------------------------------------------------------------------------------------------------------------------------------------------------------------------------------------------------------------------------------

(54) 【発明の名称】 可搬型放射線測定装置及びそれを用いた放射線測定方法

(57) 【特許請求の範囲】

【請求項1】

機器支持ロッド、
 前記機器支持ロッドを把持するためのグリップ、
 前記機器支持ロッドの一端部に取り付けられたGPS受信機、
 前記グリップに関して前記GPS受信機と反対側の位置において、前記機器支持ロッドに取り付けられた、第1放射線検出器、
 前記第1放射線検出器と一定の間隔を隔てて、前記機器支持ロッドの一端部と反対側の他端部に取り付けられた、第2放射線検出器、
 前記GPS受信機、並びに前記第1及び第2放射線検出器に接続され、前記第1及び/又は第2放射線検出器の測定値信号を切替えてその場で表示できると共に、それらの同時測定値信号と測定時の前記GPS受信機からの位置信号とを外部に送信するための装置であって、前記グリップよりも前記GPS受信機側に取り付けられた通信制御装置を備えていることを特徴とする可搬型放射線測定装置。

【請求項2】

請求項1に記載の装置において、前記可搬型放射線測定装置の重心が前記グリップ上又はそれよりも第1又は第2放射線検出器側にあることを特徴とする可搬型放射線測定装置。

【請求項3】

請求項1又は2に記載の装置において、前記第1放射線検出器が地表から500mm~1,200mm

離れた位置に取り付けられ、前記第2放射線検出器が地表から0mm~100mm離れた位置に取り付けられていることを特徴とする可搬型放射線測定装置。

【請求項4】

請求項1乃至3のいずれかに記載の装置において、前記機器支持ロッド全体が同一の材質から成り、前記機器支持ロッドの、前記グリップから前記一端部までの外径が、前記グリップを含む箇所から前記他端部までの外径よりも細いことを特徴とする可搬型放射線測定装置。

【請求項5】

請求項1に記載の可搬型放射線測定装置の前記機器支持ロッドを、前記GPS受信機を天空方向に向けた状態で所望の測定位置に立て、前記通信制御装置の電源をオン状態にすることで、当該測定位置において、前記第1放射線検出器によって地表から遠く離れた位置の線量率を、前記第2放射線検出器によって地表近くの線量率を同時に測定することを特徴とする放射線測定方法。

10

【請求項6】

請求項5に記載の方法において、線量率の測定時に前記GPS受信機から得られる位置信号と共に、前記各放射線検出器を特定する信号及び前記放射線検出器で測定された線量率を示す信号を、外部に出力することを特徴とする放射線測定方法。

【発明の詳細な説明】

【技術分野】

【0001】

20

本発明は、所望の測定場所を順次移動しながら、様々な場所の線の線量率を精確に測定できる放射線測定装置に係り、特に、作業員が片手で容易に持ち運べると共に、地表付近及び地表から一定距離上方に離れた箇所の線量率の測定結果をGPS位置データと共に即座に必要な情報として編集できる可搬型の放射線測定装置に関する。

【背景技術】

【0002】

可搬型の放射線測定装置としては、例えば、非特許文献1に記載されたような、アクセステクノロジ社(Access Technology Inc.)のガーディアン移動型トラック多重センサシステムがある。これは、ガイガーミュラー放射線センサを内蔵している放射線モニターユニットとGPS受信機を一体化して、測定日時、場所などの情報と線量率の情報をユニット内に記憶すると同時に、それらの情報をリアルタイムで遠隔のサーバに向けて送信する機能を備えたものである。

30

【0003】

また、放射線検出器を細長い中空ロッドに取り付け、様々な高さにある機器周辺の線量率を精確に測定することができる可搬型の放射線測定装置として、特許文献1に記載されたような測定装置がある。この測定装置は、伸縮可能な細長いロッドを基体として、そのロッドの一端部にロッドの把持部(手元部分と言う)を備えると共に、反対側となる先端部に放射線検出器を備え、さらにロッドの手元部分に線量率表示部と無線送信機を備えている。通常、作業員はロッドを手を持って測定場所まで行き、その場所でロッドを伸縮させて様々な高さにある機器周辺の線量率を測定し、その測定結果を無線通信を使って遠隔位置に配置されたサーバに送信するようになっている。

40

【先行技術文献】

【特許文献】

【0004】

【特許文献1】特開2009-133667号公報

【非特許文献】

【0005】

【非特許文献1】http://www.zen-ei.com/radiation_detector/ 「移動型放射線測定器」

【発明の概要】

【発明が解決しようとする課題】

50

【 0 0 0 6 】

上述の特許文献 1 に記載された放射線測定装置は、原子力発電所などの限られた放射線管理区域内での使用を前提にしていることから、GPS 受信機を搭載していない。このため、不特定の地域での使用には適していない。また、搭載されている放射線検出器が一台であるため、地表付近の放射線測定と人体に大きな影響を与える高さでの空間線量を測定するためには、2 回の測定操作を必要とし、測定箇所が多数にわたる場合には膨大な時間を要するほか、作業員が目測で高さを推定する必要があるため、毎回測定箇所毎に高さが一定せず、放射線の人体への影響を正確に測定できないという根本的な問題があった。

【 0 0 0 7 】

また、上述の非特許文献 1 に記載された放射線測定装置は、放射線検出器と GPS 受信機が一体構造となっているので、不特定の地域での使用には適するが、搭載されている放射線検出器が一台であるため、放射線の人体への影響を調べるには、上記特許文献 1 の測定装置とまったく同じように、根本的に解決すべき大きな問題があった。

【 0 0 0 8 】

従って、本発明の目的は、不特定の地域において、地表付近の線量率と、人体に影響を及ぼす高さ付近での線量率を同時に測定できると共に、測定地点が変更されても実質的に同一の高さにおける空間の線量率を測定することができる可搬型放射線測定装置及びそれを用いた効率的な放射線測定方法を提供することにある。

【 課題を解決するための手段 】

【 0 0 0 9 】

上述の目的を達成するため、本発明では、GPS 受信機を備える共に、杖としても使用可能なロッドに高さを変えて 2 台の放射線検出器を設け、1 台を地表付近に、他の 1 台を人体に影響を及ぼす高さ付近に取り付け、それぞれの高さ位置での線量率を一度に測定可能とすると共に、GPS からの位置情報とも連動させるようにしたものである。

【 0 0 1 0 】

より具体的には、本発明の一つの観点に係る可搬型放射線測定装置は、
機器支持ロッド、
前記機器支持ロッドを把持するためのグリップ、
前記機器支持ロッドの一端部に取り付けられた GPS 受信機、
前記グリップに関して前記 GPS 受信機と反対側の位置において、前記機器支持ロッド
に取り付けられた、第 1 放射線検出器、
前記第 1 放射線検出器と一定の間隔を隔てて、前記機器支持ロッドの一端部と反対側の
他端部に取り付けられた、第 2 放射線検出器、
前記 GPS 受信機、並びに前記第 1 及び第 2 放射線検出器に接続され、前記第 1 及び /
又は第 2 放射線検出器の測定値信号を切替えてその場で表示できると共に、それらの同時
測定値信号と測定時の前記 GPS 受信機からの位置信号とを外部に送信するための装置で
あって、前記グリップよりも前記 GPS 受信機側に取り付けられた通信制御装置、
を備えていることを特徴とする。

【 0 0 1 1 】

好ましくは、上述の可搬型放射線測定装置の重心は、前記グリップ上又はグリップよりも第 1 放射線検出器側にある。重心を把持部であるグリップ上又はグリップよりも地表側に持って行くことで、GPS 受信機を天空に向けて測定する際に、安定感が増すことと、可搬も容易になるためである。

【 0 0 1 2 】

また、本発明の放射線測定方法は、前述の可搬型放射線測定装置の前記機器支持ロッドを、前記 GPS 受信機を天空方向に向けた状態で所望の測定位置に立て、前記通信制御装置の電源をオン状態にすることで、当該測定位置において、前記第 1 放射線検出器によって地表から遠く離れた位置の線量率を、前記第 2 放射線検出器によって地表近くの線量率を同時に測定することを特徴とする。

【 発明の効果 】

【0013】

上述したように、本発明に係る可搬型放射線測定装置では、2つの放射線検出器が機器支持ロッドに沿って固定された間隔で離れて配置されていることから、単に地表付近の線量率分布だけでなく、同一地点における地表から離れた所望の高さにある線量率分布も正確に、かつ効率的に測定することができる。

【図面の簡単な説明】

【0014】

【図1】本発明の一実施例に係る可搬型放射線測定装置の概略構成図。

【図2】図1の可搬型放射線測定装置の回路構成の概略説明図。

【図3】図2に示されたクライアントサーバに表示される放射線線量マップの一例を示す写真。

10

【発明を実施するための形態】

【0015】

本発明に係る可搬型放射線測定装置の実施の形態について図面を参照して詳細に説明する。図1の(a)は、本発明の一実施例に係る可搬型放射線測定装置の概略構成図であり、(b)はその装置の通信制御装置2の拡大写真である。また、図2は、図1の可搬型放射線測定装置の回路構成の概略説明図である。以下の説明では、理解を容易にするため、可搬型放射線測定装置をガンプロッターHと呼ぶこととする。

【0016】

図1を参照する。図1に示されているように、本発明の一実施例に係る可搬型放射線測定装置(ガンプロッターH)100は、中心にある約1790mmの長さの機器支持ロッド10に、線量率の測定に必要な複数の機器が取付けられている構成を有する。ロッド10の一端10TにはGPS受信機が取付けられ、他端10Bが地表面に接するようになっている。また、この機器支持ロッド10には作業員が持ちやすいようにグリップ3が取り付けられている。グリップ3の機器支持ロッド10への取付け位置は、ガンプロッターH100の重心が前記グリップ3上又はそれよりも第1放射線検出器4側に来るような位置にすることが望ましいが、これに限定されるものではない。これは、重心をグリップ3上又はそれよりも地表側(図示せず)に持って行くことで、作業員が作業中に歩行しながら把持し易いようにするためと、測定時に安定した測定ができるようにするためである。

20

【0017】

機器支持ロッド10は、アルミニウム中空管からなり、機器支持ロッド10の、グリップ3から一端10Tまでの外径が、前記グリップを含む箇所から前記他端10Bまでの外径よりも細くなっている。本実施例では、できるだけ全体の重量を低減するため、前者の外径を20mmとし、後者の外径を30mmとしている。後者の外径を50mmとした理由は、装置全体の重心位置を下方に持って行くためと、作業員の把持の容易さなどからである。なお、本実施例では機器支持ロッド10をアルミニウム中空管としているが、硬質の樹脂で形成しても良い。

30

【0018】

ガンプロッターH100は2個の放射線検出器(プラスチックシンチレータ)を有し、その内の1個である第1放射線検出器4は、前記グリップに関して前記GPS受信機と反対側の位置において、前記機器支持ロッド10に取り付けられ、もう1個の第2放射線検出器は、前記第1放射線検出器と一定の間隔を隔てて、前記機器支持ロッド10の一端10Tと反対側の他端10B(測定時の地表面との接触位置)付近に取り付けられている。これらの放射線検出器は、周囲をアルミニウム製中空管(機器支持ロッド10)から絶縁された状態で、中空管内部に挿入されている。しかし、この構造に限定されるものではなく、これらの放射線検出器は機器支持ロッド10の周囲に第1放射線検出器4は、人体に強い影響を及ぼす高さの空間線量を測定するため、他端10Bから500~1200mm離れた位置に設けられ、第2放射線検出器5は、地表近くの線量率を測定するため、他端10Bから0~100mm離れた位置に設けられる。本実施例では、第1放射線検出器4は、他端10Bから1000mm離れた位置に、第2放射線検出器5は、他端10Bから50mm離れた位置に設け

40

50

られている。

【 0 0 1 9 】

なお、中空の機器支持ロッド 1 0 に縦方向に、他端 1 0 B から見て 500 m m から 1300 m m までの距離にわたってスリット（図示せず）を設けると共に、第 1 放射線検出器自体にそれを外部から移動させることができる取っ手を設けることで、例えば、保育園等で測定する場合には、子供の身長に合わせて第 1 放射線検出器 4 の位置を地表から 500 m m の位置まで片手で簡単に移動させるようにしても良い。このように第 1 放射線検出器をスライダーのように操作することで移動可能にすることで、状況に応じてより適切な測定ができるようになる。

【 0 0 2 0 】

このガンマプロッター H 1 0 0 は、さらに、前記 G P S 受信機、並びに前記第 1 及び第 2 放射線検出器に接続され、前記第 1 及び / 又は第 2 放射線検出器の測定値信号を切替えてその場で表示できると共に、それらの同時測定値信号と測定時の前記 G P S 受信機からの位置信号とを外部に送信するための通信制御装置 2 を有する。この通信制御装置 2 は、前記グリップ 3 よりも前記 G P S 受信機 1 側に取り付けられ、作業員が線量率を測定中に簡単に通信制御装置 2 の様々なスイッチ類を操作し易いようになっている。

【 0 0 2 1 】

通信制御装置 2 は、本体はマイクロコンピュータから構成されるが、図 1 の (b) に示すように、L E D 表示器 2 1 のほかに、電源スイッチ 2 2、第 1 又は第 2 の検出器に切り替えるための検出器切替スイッチ 2 3、時定数切替スイッチ 2 4 及び後述するクライアントサーバ 3 0（図 2 参照）にデータ伝送を行うためのデータ伝送スイッチ 2 5 などの各種スイッチ類を備えている。

【 0 0 2 2 】

次に、図 2 を参照しながら、ガンマプロッター H 1 0 0 の動作について説明する。図 2 は、図 1 の可搬型放射線測定装置（ガンマプロッター H）1 0 0 の回路構成の概略説明図である。最初に、機器支持ロッド 1 0 を、G P S 受信機 1 を天空方向に向けた状態で所望の測定位置に立て、グリップ 3 上方にある通信制御装置 2 の電源スイッチ 2 2 をオンにする。これにより、作業員が肩に下げるなどして携帯しているリチウムイオンバッテリー 6 からガンマプロッター H 1 0 0 に電力が供給される。電源オンにより、G P S 受信機 1 から現在位置を示す位置信号、並びに第 1 及び第 2 放射線検出器 4、5 から地表約 1000 m m の高さの線量率及び地表付近の線量率を示す信号がそれぞれ通信制御装置 2 に取り込まれる。これらの 2 つの放射線検出器 4、5 の測定値は、G P S 受信機 1 からの位置信号と関連付けられて、通信制御装置 2 を介してクライアントサーバ 3 0 の記憶装置（図示せず）に記憶される。このとき、検出器切替スイッチ 2 3 を切り替えることで、第 1 又は第 2 放射線検出器で測定された線量率の値を、所望に応じて通信制御装置 2 の L E D 表示器 2 1 に表示させることができる。

【 0 0 2 3 】

第 1 及び第 2 放射線検出器で測定された線量率を示す信号は、測定時に得られる G P S 受信機 1 からの位置信号と共に、自動で周期的にクライアントサーバ 3 0（通常パーソナルコンピュータを使用）に送られる。また、この情報は、作業員が通信制御装置 2 のデータ伝送スイッチ 2 5 を入れることによって、必要に応じてクライアントサーバ 3 0 に送信することもできる。クライアントサーバ 3 0 では、電子地図のスーパーマップル（グーグルアース（Google earth）等でも良い）の地図情報を基に、送信されてきた位置信号に該当する位置に、第 1 及び / 又は第 2 放射線検出器 4、5 の測定値が、線量率の大きさに従って色分けされポイントとして表示される。その表示状態の一例を図 3 に示す。

【 0 0 2 4 】

図 3 では、屋根上にポイントが分散して示されているが、これは G P S の測定誤差等によって、地図データと G P S 位置信号の間にずれが発生したためである。図 3 は、あくまで表示の一例であって、別の表示形態、例えば地点名毎に地表付近と地表から一定距離高い位置での空間線量率を棒グラフで表すなどしてより具体的に線量率を把握するとか、様

10

20

30

40

50

々なソフトウェアをクライアントサーバ30に記憶させておいても良い。

【0025】

なお、GPS信号を用いて、地球の地図上に、その位置に対応する何らかの測定値情報をリアルタイムに表示する技術は、例えば、上述の放射線測定（非特許文献1）のほか、気象観測、各種船舶の位置情報、列車の運行制御、乗り物の故障情報などの分野において、何年も前から周知の技術であるので、詳細については説明を省略する。

【符号の説明】

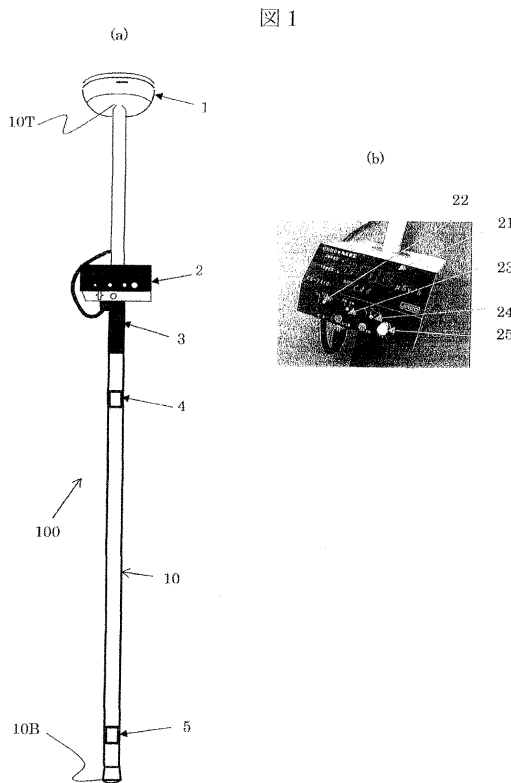
【0026】

- 1 GPS受信機
- 2 通信制御装置
- 3 グリップ
- 4 第1放射線検出器
- 5 第2放射線検出器
- 6 バッテリ
- 10 機器支持ロッド
- 21 LED表示部
- 22 電源スイッチ部
- 23 検出器切替部
- 24 時定数切替部
- 25 データ伝送スイッチ部
- 30 クライアントサーバ
- 100 可搬型放射線測定装置（ガンマプロッタH）

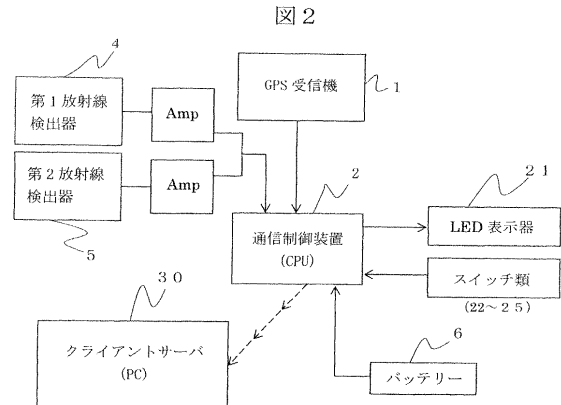
10

20

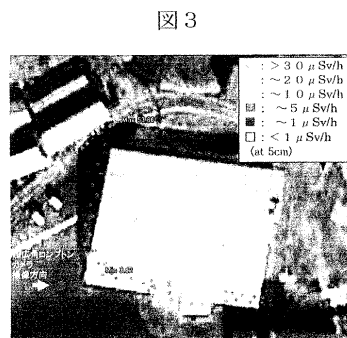
【図1】



【図2】



【図3】



フロントページの続き

特許法第30条第2項適用 福島県福島市松川学習センターでの地域住民の勉強会において本願発明の概要説明書を配布(平成24年3月25日)

特許法第30条第2項適用 独立行政法人国立高等専門学校機構福島工業高等専門学校において、プレス関係者及び同校学生に対して本願発明の概要説明書を配布(平成24年3月28日)

(72)発明者 川妻 伸二

東京都千代田区内幸町2丁目2番2号

独立行政法人日本原子力研究開発

機構

東京事務所内

(72)発明者 岡田 尚

茨城県那珂郡東海村白方白根2番地4

独立行政法人日本原子力研究開発

機構

東海研究開発センター原子力科学研究所内

(72)発明者 斉藤 義彦

茨城県日立市桜川町1丁目5番20号

日本放射線エンジニアリング株式

会社内

審査官 鳥居 祐樹

(56)参考文献 特開2013-242181(JP,A)

「超広角コンプトンカメラ」による放射性物質の可視化に向けた実証試験について,東京電力株式会社ホームページプレスリリース,2012年3月29日,URL
<http://www.tepco.co.jp/cc/press/2012/12032903-j.html>

(58)調査した分野(Int.Cl.,DB名)

G01T 7/00

G01T 1/16