

(19)日本国特許庁(JP)

(12)特許公報(B2)

(11)特許番号

特許第7158674号  
(P7158674)

(45)発行日 令和4年10月24日(2022. 10. 24)

(24)登録日 令和4年10月14日(2022. 10. 14)

(51)Int. Cl.	F I
C 0 1 B 17/50 (2006. 01)	C 0 1 B 17/50 A
C 0 1 B 13/02 (2006. 01)	C 0 1 B 13/02 B
G 0 1 F 23/22 (2006. 01)	G 0 1 F 23/22 A
C 0 1 B 3/04 (2006. 01)	C 0 1 B 3/04 C

請求項の数 1 (全 7 頁)

(21)出願番号	特願2018-53233(P2018-53233)	(73)特許権者	505374783
(22)出願日	平成30年3月20日(2018. 3. 20)		国立研究開発法人日本原子力研究開発機構
(65)公開番号	特開2019-163197(P2019-163197A)		茨城県那珂郡東海村大字舟石川765番地
(43)公開日	令和1年9月26日(2019. 9. 26)		1
審査請求日	令和3年3月8日(2021. 3. 8)	(73)特許権者	712003270
			大日機械工業株式会社
			神奈川県横浜市西区北幸1-11-15
		(74)代理人	110001922
			弁理士法人日峯国際特許事務所
		(72)発明者	竹上 弘彰
			茨城県東茨城郡大洗町成田町4002番地
			国立研究開発法人日
			本原子力研究開発機構
			大洗研究開発センター内

最終頁に続く

(54)【発明の名称】液位測定機能を有する硫酸分解反応器

(57)【特許請求の範囲】

【請求項1】

内管と、該内管の周囲に一定の間隔をおいて設けられた外管と、前記内管と前記外管との間であつそれらの間隙の下方部に配置された、硫酸貯留用の溶液貯留部と、前記内管と前記外管との間であつそれらの間隙の上方部に、前記溶液貯留部と一定の距離だけ離されて充填された触媒と、前記外管の外側から前記外管を加熱する手段とを備え、前記溶液貯留部に貯留された硫酸を加熱蒸発させ、前記触媒を介して二酸化硫黄(SO<sub>2</sub>)ガスと酸素(O<sub>2</sub>)ガスを得るように構成された硫酸分解反応器において、  
前記溶液貯留部内に、通常運転時に貯留されるべき硫酸の液面より上側で、前記触媒の充填最下面より下側の位置における液面を測定できる第1の温度センサーと、通常運転時に貯留されるべき硫酸の液面より下側の位置における液面を測定できる第2の温度センサーとの、少なくとも2個の温度センサーを備え、硫酸の液面が極端に上昇した場合、第1の温度センサーの出力によって、前記溶液貯留部への硫酸の供給を停止し、該硫酸の液面が極端に下降した場合は、第2の温度センサーの出力によって、硫酸の供給あるいは外管の加熱が正常に行われなくなっていることを検知することを特徴とする硫酸分解反応器。

10

【発明の詳細な説明】

【技術分野】

【0001】

本発明は、例えば、高温ガス炉から得られる高熱を利用し、IS(ヨウ素硫黄)プロセ

20

スを用いて水を熱分解し、水素を製造するシステムにおいて使用されるブンゼン反応器に用いられる硫酸分解反応器に係り、特に硫酸の液位を精確に測定する機能を有するブンゼン反応器に関する。

【背景技術】

【0002】

ISプロセスは、図1に示されるような高温ガス炉を熱源とする水素製造システムにおいて、効率的な水素製造方法として期待されている。熱化学法であるISプロセスは、ブンゼン反応（硫酸とヨウ化水素の生成反応）、硫酸の熱分解反応、ヨウ化水素の熱分解反応の3化学反応工程により構成され、二酸化炭素を発生することなく、高温ガス炉で発生する高温ガスを利用して、原料である水を分解して水素を製造する。

10

【0003】

ここで、ブンゼン反応の化学反応式は、図2に模式的に示すように、具体的には以下のように表される。

【0004】



【0005】

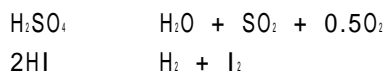
ブンゼン反応工程においては、二酸化硫黄（ $\text{SO}_2$ ）ガスをヨウ素（ $\text{I}_2$ ）と水（ $2\text{H}_2\text{O}$ ）の混合物中に導入することで、共に強酸性を示す、軽液相（硫酸（ $\text{H}_2\text{SO}_4$ ））及び重液相（ポリヨウ化水素酸（ $\text{HI}$ 、 $\text{I}_2$ 、 $\text{H}_2\text{O}$ の混合物））に液液の二相分離する生成溶液が得られる。

【0006】

軽液相の $\text{H}_2\text{SO}_4$ 及び重液相の $2\text{HI}$ は、それぞれ別々の系統によって、次の反応をもたらされ、それぞれ酸素及び水素を生成する。

20

【0007】



【0008】

ISプロセスは、水以外のヨウ素、二酸化硫黄の反応物質がプロセス内で繰り返し使用する閉サイクルであるため、環境に優しく、非常に効率的に水素を生成できるプロセスとして注目されている。

【0009】

そのような水素製造システムの一例を、図3を参照して説明する。まず、図の中央に示されたブンゼン反応器に水（ $2\text{H}_2\text{O}$ ）とヨウ素（ $\text{I}_2$ ）ガスが供給され、そこに二酸化硫黄（ $\text{SO}_2$ ）ガスが導入され、ブンゼン反応を起こさせる。その結果得られる $\text{H}_2\text{SO}_4$ と $2\text{HI}$ は、二相分離器に送られ、ここでヨウ化水素（ $\text{HI}$ ）を主成分とする重液と硫酸（ $\text{H}_2\text{SO}_4$ ）を主成分とする軽液に分離させられ、それぞれ別の系統に送られる。

30

【0010】

ヨウ化水素（ $\text{HI}$ ）は精製・濃縮された後、ヨウ化水素（ $\text{HI}$ ）蒸留塔で気体として分離される。その後、ヨウ化水素（ $\text{HI}$ ）分解器において、水素（ $\text{H}_2$ ）、ヨウ素（ $\text{I}_2$ ）などから成る混合気体に熱分解させられる。これらのガスは、水素分離塔を介して最終的に水素（ $\text{H}_2$ ）として取り出される。

40

【0011】

一方、硫酸（ $\text{H}_2\text{SO}_4$ ）は、精製された後、硫酸分解反応工程の硫酸濃縮塔にて濃縮され、硫酸分解反応器に送られる。硫酸分解反応器において、硫酸蒸発によって気相化され、三酸化硫黄（ $\text{SO}_3$ ）などを含む混合気体とされ、触媒にて二酸化硫黄（ $\text{SO}_2$ ）等に分解させられた後、 $\text{SO}_2$ ガス分離器を介して前述のブンゼン反応器に送られる。上述した硫酸分解反応器として、例えば、SiCセラミック製の内管と外管の間に $\text{H}_2\text{SO}_4$ ガスを分解反応させる触媒を充填した構造のものが知られている（特許文献1）。

【0012】

このSiCセラミック製の外管は、高温ガス炉から得られる熱によって850 以上に加熱され、原料硫酸溶液フィード管を介して供給される硫酸（ $\text{H}_2\text{SO}_4$ ）を加熱蒸発させ、約3

50

00 のSO<sub>2</sub>ガスを得る。このSO<sub>2</sub>ガスはPt/TiO<sub>2</sub>触媒に供給され、そこでSO<sub>2</sub>とO<sub>2</sub>に分解され、ブンゼン反応器に送られる構造になっている。

【先行技術文献】

【特許文献】

【0013】

【特許文献1】「ISプロセス信頼性試験装置（硫酸分解系機器）の安全対策」（[jolis.sr.ch-inter.tokai-sc.jaea.go.jp/pdfdata/JAEA-Technology\\_2013-020](http://jolis.sr.ch-inter.tokai-sc.jaea.go.jp/pdfdata/JAEA-Technology_2013-020)）

【発明の概要】

【発明が解決しようとする課題】

【0014】

しかし、意図せずして、原料硫酸溶液フィード管を介して供給される硫酸（H<sub>2</sub>SO<sub>4</sub>）の液位が一定以上に高くなると、比較的低温の硫酸が、高温に加熱されたセラミック製の外管と接触し、熱衝撃でセラミック製の外管が破損してしまう恐れがある。

【0015】

また、取り扱う液体が高温かつ腐食性のため、溶液貯留部の上部にレベルスイッチを設置できず、硫酸分解反応器内の溶液の意図しない過度な液位上昇で、触媒と硫酸溶液が接触してしまい、触媒が破損して使用できなくなるという問題もある。

【0016】

従って、本発明の目的は、硫酸分解反応系で使用する硫酸分解反応器内の硫酸の液位を、精確かつ確実に監視できる機能を有する硫酸分解反応器を提供することにある。

【課題を解決するための手段】

【0017】

上記目的を達成するため、本発明の一つの観点に係る硫酸分解反応器は、

内管と、該内管の周囲に一定の間隔をおいて設けられた外管と、前記内管と前記外管との間でかつそれらの間隙の下方部に配置された、硫酸貯留用の溶液貯留部と、前記内管と前記外管との間でかつそれらの間隙の上方部に、前記溶液貯留部と一定の距離だけ離されて充填された触媒と、前記外管の外側から前記外管を加熱する手段とを備え、前記溶液貯留部に貯留された硫酸を加熱蒸発させ、前記触媒を介して二酸化硫黄（SO<sub>2</sub>）ガスと酸素（O<sub>2</sub>）ガスを得て排出する硫酸分解反応器において、

前記溶液貯留部内に、通常運転時に貯留されるべき硫酸の液面より上で、前記触媒の充填最下面より下側の位置における液面を測定できる第1の温度センサーと、通常運転時に貯留されるべき硫酸の液面より下側の位置における液面を測定できる第2の温度センサーとの、少なくとも2個の温度センサーを備えている。

【発明の効果】

【0018】

本発明によれば、前記溶液貯留部内に、通常運転時に貯留されるべき硫酸の液面より上で、前記触媒の充填最下面より下側の位置における液面を測定できる第1の温度センサーと、通常運転時に貯留されるべき硫酸の液面より下側の位置における液面を測定できる第2の温度センサーとの、少なくとも2個の温度センサーを備えているため、意図しない液面の上昇及び下降を検知できる。さらに、液面が極端に上昇した場合、第1の温度センサーの出力によって、即座に溶液貯留部への硫酸の供給を停止できるので、触媒を損傷させることがない。また、液面が極端に下降した場合は、第2の温度センサーの出力によって、硫酸の供給あるいは外管の加熱が正常に行われなくなって来ていることを検知できる。

【図面の簡単な説明】

【0019】

【図1】高温ガス炉を利用した水素製造システムの概略説明図。

【図2】ISプロセスの概略説明図。

【図3】ISプロセスを用いた水素製造装置の概略説明図。

【図4】本発明の一実施例に係る液位検出機能を有する硫酸分解反応器の概略説明図。

10

20

30

40

50

【図5】図4の硫酸分解反応器で使用される温度センサーの一例の概略説明図。

【発明を実施するための形態】

【0020】

図4に示されるように、本発明に係る硫酸分解反応器10は、SiCセラミック製の内管2と、内管2の周囲に一定の間隔をおいて設けられた、同じくSiCセラミック製の外管1と、内管2と外管1との間でかつそれらの間隙の下方部に配置された、硫酸貯留用の溶液貯留部102と、内管2と外管1との間でかつそれらの間隙の上方部に、溶液貯留部102と一定の距離だけ離されて充填された、Pt/TiO<sub>2</sub>から成る触媒3と、外管1の外側から外管1を加熱する手段(矢印で示す)と、溶液貯留部102内に設けられた、溶液(硫酸)の液面を検知するための複数個の温度センサー4とから構成されている。

10

【0021】

温度センサー4は、図4では、3本の温度センサーが示されているが、少なくとも、通常運転時に貯留されるべき硫酸の液面より上で、前記触媒の充填最下面より下側の位置における液面を測定できる第1の温度センサーと、通常運転時に貯留されるべき硫酸の液面より下側の位置における液面を測定できる第2の温度センサーを備えていれば良い。しかし、当然のことながら液面を精確に知るためには、温度センサー4の数は、上述の間隙の大きさとも関係するが、その数は多いほど良い。

【0022】

3本の温度センサー4を横向きに拡大したものを、図5に示す。温度センサー4が挿入される溶液貯留部102には、強酸性の硫酸が原料硫酸溶液フィード管101を介して外部から流れ込んでくるので、温度センサー4の周囲は完全に金(Au)などの硫酸への耐食性を有する耐食性被膜5で被覆されている。

20

【0023】

硫酸分解反応装置10の外管1を例えば高温ガス炉(図示せず)からの約850の温度で加熱することで、溶液貯留部102内の硫酸が加熱され、ガス化されて触媒3方向に流れる。触媒3では、SO<sub>3</sub>ガスが二酸化硫黄(SO<sub>2</sub>)ガスと酸素(O<sub>2</sub>)ガスに分解され、生成ガスとして出口からブンゼン反応器(図3を参照)に供給される。

【0024】

蒸発後にガス化した硫酸は過熱して温度が急峻に上昇することから、複数個の温度センサー4のどれとどれの間に液面があるかを検出できるので、長さの異なる複数本の温度センサー4を使用することで、液位の概算位置を直接求めることができる。さらに最も長い最上部に達する温度センサー4を液位上限に設定しておくことで、液位上限警報値を出力することができる。

30

【0025】

以上の説明では、溶液貯留部内に複数の温度センサーを設けて、硫酸の液面を測定しているが、以下のようにして計算で求めることもできる。すなわち、

- (1) 原料硫酸溶液フィード管101に設けられた温度センサー11と溶液密度計12を用いて2成分系である硫酸濃度を既存文献データを用いて算出し、
- (2) 溶液貯留部102の硫酸溶液密度を温度センサー2を用いて補正し、
- (3) 原料硫酸溶液フィード管101に設けられた圧力計13と生成ガス出口の圧力計14の圧力差と補正した密度から溶液貯留部102の液位を求める。

40

【符号の説明】

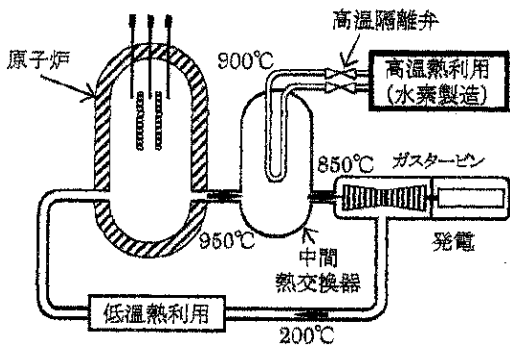
【0026】

- 1 SiCセラミック製の外管
- 2 内管
- 3 Pt/TiO<sub>2</sub>触媒
- 4 複数個の温度センサー
- 5 耐食性被膜
- 10 硫酸分解反応装置
- 11 温度センサー

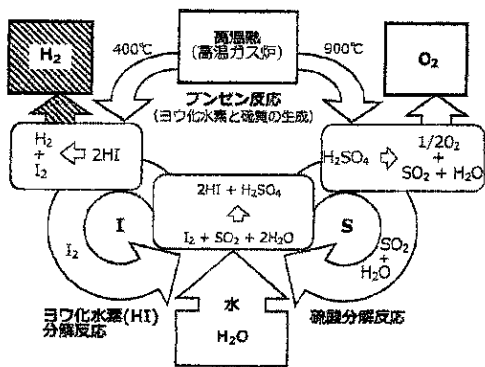
50

- 1 2 密度計
- 1 3、1 4 圧力計
- 1 0 1 原料硫酸溶液フィード管
- 1 0 2 溶液貯槽部

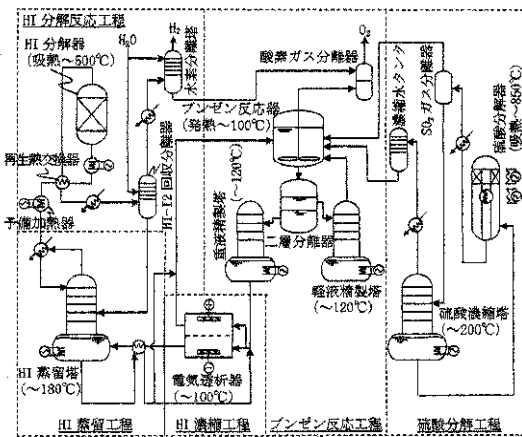
【 図 1 】



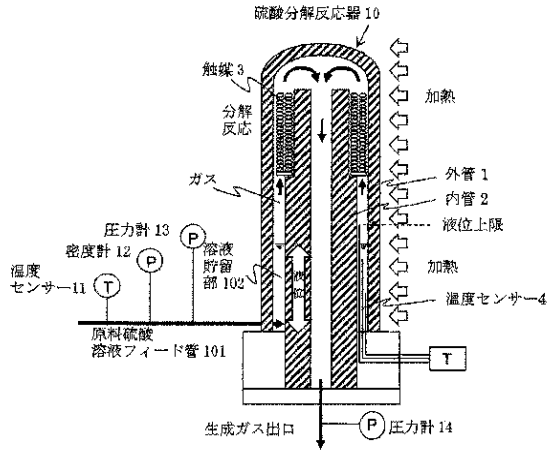
【 図 2 】



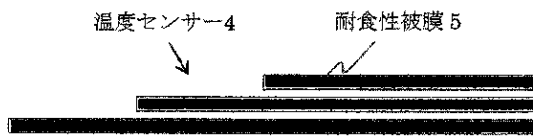
【 図 3 】



【図4】



【図5】



## フロントページの続き

- (72)発明者 今 肇  
神奈川県横浜市西区北幸 1 - 1 1 - 1 5 大日機械工業株式会社内
- (72)発明者 野口 弘喜  
茨城県東茨城郡大洗町成田町 4 0 0 2 番地 国立研究開発法人日本原子力研究  
開発機構 大洗研究開発センター内
- (72)発明者 岩月 仁  
茨城県東茨城郡大洗町成田町 4 0 0 2 番地 国立研究開発法人日本原子力研究  
開発機構 大洗研究開発センター内
- (72)発明者 久保 真治  
茨城県東茨城郡大洗町成田町 4 0 0 2 番地 国立研究開発法人日本原子力研究  
開発機構 大洗研究開発センター内
- (72)発明者 直井 登貴夫  
神奈川県横浜市西区北幸 1 - 1 1 - 1 5 大日機械工業株式会社内

審査官 廣野 知子

- (56)参考文献 特開 2 0 0 5 - 2 8 9 7 4 3 ( J P , A )  
特開平 0 9 - 0 8 9 6 2 8 ( J P , A )  
特開 2 0 0 8 - 2 0 8 0 0 6 ( J P , A )  
特開 2 0 0 8 - 2 0 8 0 0 5 ( J P , A )  
特開平 0 7 - 0 1 9 9 3 1 ( J P , A )  
特開昭 5 2 - 1 1 9 3 5 6 ( J P , A )  
米国特許第 0 7 6 4 5 4 3 7 ( U S , B 1 )

## (58)調査した分野(Int.Cl. , D B 名)

C 0 1 B 1 7 / 0 0 - 1 7 / 6 9  
C 0 1 B 1 3 / 0 0 - 1 3 / 3 6  
G 0 1 F 2 3 / 2 2  
C 0 1 B 3 / 0 0 - 6 / 3 4