



(12) 发明专利

(10) 授权公告号 CN 111057851 B

(45) 授权公告日 2021.10.22

(21) 申请号 201910973085.4

(22) 申请日 2019.10.14

(65) 同一申请的已公布的文献号
申请公布号 CN 111057851 A

(43) 申请公布日 2020.04.24

(30) 优先权数据
2018-195309 2018.10.16 JP

(73) 专利权人 日本原子力研究开发机构
地址 日本茨城县
专利权人 日本金属化学株式会社

(72) 发明人 阿部哲也 平塚一 诸桥裕子
大间知聪一郎

(74) 专利代理机构 北京市柳沈律师事务所
11105

代理人 张思宝

(51) Int.Cl.

G22B 7/00 (2006.01)

G22B 21/00 (2006.01)

B01D 45/12 (2006.01)

B01D 50/00 (2006.01)

(56) 对比文件

US 2008257111 A1, 2008.10.23

JP H0931561 A, 1997.02.04

CN 104165519 A, 2014.11.26

CN 103534363 A, 2014.01.22

CN 201309176 Y, 2009.09.16

审查员 郭芳芳

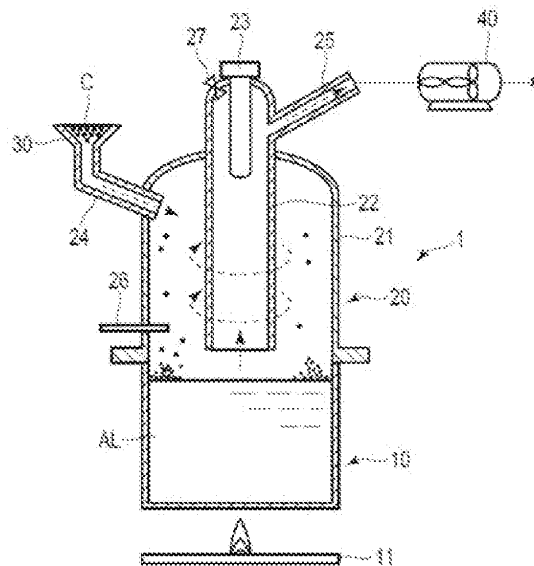
权利要求书1页 说明书4页 附图2页

(54) 发明名称

铝切屑的处理装置及处理方法

(57) 摘要

本发明提供铝切屑的处理装置及处理方法，能够在不用设置用于将附着于铝切屑的切削油及水分去除或分解的窑、因而不需要对窑投入能量的前提下回收高纯度铝。铝切屑的处理装置包含：铝熔化炉；旋风分离器单元，其具有设于所述铝熔化炉的上部的筒状的旋风分离器本体、使附着有切削油及水分的铝切屑同气体一起流入所述旋风分离器本体内的流入口和使不含所述铝切屑的气体从所述旋风分离器本体流出的流出口。



1. 一种铝切屑的处理装置,其特征在于,包含:

铝熔化炉;

旋风分离器单元,其与所述铝熔化炉直接连通,并具有设于所述铝熔化炉的上部的筒状的旋风分离器本体、使附着有切削油及水分的铝切屑同气体一起流入所述旋风分离器本体内的流入口和使不含所述铝切屑的气体从所述旋风分离器本体流出的流出口。

2. 如权利要求1所述的铝切屑的处理装置,其特征在于,

所述旋风分离器单元还具有向其内部喷射水雾的喷嘴。

3. 一种铝切屑的处理方法,其特征在于,

在利用铝熔化炉熔化的铝熔融物的上方,使附着有切削油及水分的铝切屑一边同气体一起回旋一边流入,将所述铝切屑散布于所述铝熔融物的表面。

4. 如权利要求3所述的铝切屑的处理方法,其特征在于,

在所述铝熔融物的上方,在使附着有切削油及水分的铝切屑一边同气体一起回旋一边流入时,向其内部喷射水雾。

铝切屑的处理装置及处理方法

技术领域

[0001] 本发明涉及铝切屑的处理装置及处理方法。

背景技术

[0002] 在铝的加工过程中会产生切屑,因此要从铝切屑中回收纯度高的铝。作为现有的铝切屑的处理装置及处理方法,已知以下的处理装置及处理方法。

[0003] 专利文献1公开了一种铝切屑处理装置,该铝切屑处理装置具有:切削油分离机构,其利用离心力去除混入铝的切屑中的切削油;第一磁性粉去除机构,其配设于该切削油分离机构的输送方向下游侧,且利用磁性去除混入铝中的磁性粉;可旋转的干燥机构,其配设于该第一磁性粉去除机构的下游侧,且具有热风导入机构;第二磁性粉去除机构,其配设于该干燥机构的下游侧,且利用磁性从铝的切屑中去除残存的磁性粉。

[0004] 专利文献2公开了一种铝切屑等的处理装置的运转方法,铝切屑等的处理装置具有:热解炉,其投入包含水分和油分的铝切屑等原料并加热至规定的温度同时输送,并排出通过热解生成的包含水蒸气、油蒸气和烃类气体的热解气体以及经过热处理的铝切屑;原料输送投入机构,其配设于该热解炉的前段,输送并投入所述铝切屑等;处理物排出机构,其配设于所述热解炉的后段,将经过热处理的铝切屑排出,且利用送风机抽吸所述热解气体并对其一部分进行液化及水溶解处理而排出;其中,该铝切屑等的处理装置的运转方法在所述热解处理时,向热解炉导入惰气,且利用所述送风机的气体吸抽吸力将所述热解炉内的计示压力设为近似大气压或者小于大气压。

[0005] 专利文献1:日本特开平9-31561号公报

[0006] 专利文献2:日本特开2007-302965号公报

[0007] 但是,在现有的装置及方法中,作为铝切屑的干燥机构和附着于铝切屑的油分的热解炉,例如必须设置窑,还需要对窑投入能量。

发明内容

[0008] 本发明的目的在于提供一种能够在不用设置用于将附着于铝切屑的切削油及水分去除或分解的窑、因而不需要对窑投入能量的前提下回收高纯度铝的处理装置及处理方法。

[0009] 本发明的一方式的铝切屑的处理装置包含:铝熔化炉;旋风分离器单元,其具有设于所述铝熔化炉的上部的筒状的旋风分离器本体、使附着有切削油及水分的铝切屑同气体一起流入所述旋风分离器本体内的流入口和使不含所述铝切屑的气体从所述旋风分离器本体流出的流出口。

[0010] 本发明的另一方式的铝切屑的处理方法为:在利用铝熔化炉熔化的铝熔融物的上方,使附着有切削油及水分的铝切屑一边同气体一起回旋一边流入,将所述铝切屑散布于所述铝熔融物的表面。

[0011] 在本发明的装置中,不再需要现有装置所必须的铝切屑的干燥机构和附着于铝切

屑的油分的热解炉、例如窑,不但能够简化装置结构,而且还能够节约向窑投入的能量。

附图说明

- [0012] 图1是表示实施方式的铝切屑的处理装置的一例的剖面图。
[0013] 图2是表示实施方式的铝切屑的处理装置的变形例的立体图。
[0014] 图3是表示实施方式的铝切屑的处理装置的变形例的立体图。
[0015] 图4是在实验例3A中制作出的被检测体的截面照片。
[0016] 图5是在实验例3B中制作出的被检测体的截面照片。

具体实施方式

[0017] 以下,对本发明的实施方式进行说明。

[0018] 本发明人发现:在回收铝切屑时,不需要干燥铝切屑来减少切削油及水分,反倒是附着少量水分更有可能获得良好的结果。即,发现了当铝切屑在铝熔融物上暴露于高热时,由附着于铝切屑的切削油及水分生成烃及氢,能够防止铝氧化,因此可有助于提高再生铝的品质。

[0019] 另一方面,当向铝熔融物中投入铝切屑时,若附着有切削油及水分的铝切屑与铝熔融物急速接触,则有可能出现类似于水蒸气爆炸的现象而发生火灾。如果能够使铝切屑平稳地散布在铝熔融物上,就能够避免该问题。在本发明中,作为为此的一个手段,在铝熔化炉的上部设置旋风分离器单元,在铝熔融物的上方,使附着有切削油及水分的铝切屑一边同气体一起回旋一边流入,使铝切屑平稳地散布在铝熔融物的表面。

[0020] 以下,参照附图对本发明的实施方式的铝切屑的处理装置1的一例进行说明。

[0021] 在图1中,铝熔化炉10内收容铝熔融物AL。作为在铝熔化炉10内使铝熔融的热源,例如使用在燃烧器11中燃烧的丙烷气的燃烧热。在铝熔化炉10的上部设有旋风分离器单元20。该旋风分离器单元20具有向筒状的旋风分离器本体21的内侧设置筒状的风道22的构造。在风道22的上方,为了加热风道22内部的气体而设有加热器23。在旋风分离器本体21上,设有使附着有切削油及水分的铝切屑C同气体一起流入旋风分离器本体21内的流入口24。在风道22的上部,设有使不含铝切屑C的气体从旋风分离器本体21内流出的流出口25。在旋风分离器本体21上,也可以设置用于向其内部喷射水雾的喷嘴26。在风道22的顶部,设有排气用的安全阀27。在流入口24的前段,设有用于供给附着有切削油及水分的铝切屑C的漏斗30。流出口25连有鼓风机40。

[0022] 在利用铝熔化炉10将铝熔化之后,从漏斗30供给附着有切削油及水分的铝切屑C,若使鼓风机40工作,则附着有切削油及水分的铝切屑同空气一起从流入口24沿筒状的旋风分离器本体21的切线方向流入。供给到旋风分离器本体21内的铝切屑C在旋风分离器本体21内与成为回旋涡流而流动的气体一起运动,最终在重力的作用下平稳地散布在铝熔融物AL上。因此,能够避免以往比较成问题的、类似于水蒸气爆炸的现象所引起的火灾的发生。

[0023] 另外,当附着于铝切屑的切削油及水分接近铝熔融物时,附着于铝切屑的切削油及水分蒸发,且受到在熔融物表面处露出的洁净的铝的催化作用而分解,生成烃及氢。在从喷嘴26喷出了水雾的情况下,喷出的水雾也分解而生成氢。当从喷嘴26喷出水雾时,旋风分离器本体21内的相对湿度为5%以上即可(包含100%)。这样产生的烃及氢有助于防止铝的

氧化。所产生的气体被通过风道22、流出口25排出。

[0024] 因此,在本发明的装置中,不再需要现有装置所必须的干燥机构和作为热处理炉的窑,不但能够简化装置结构,而且还能够节约向窑投入的能量。另外,如果能够回收所产生的烃和氢,则能够将它们转用于各种用途。

[0025] 在本发明的铝切屑的处理装置中,旋风分离器单元20的形状不受特别限定。例如,如图2所示,旋风分离器本体21整体可以具有圆锥体形状。另外,如图3所示,也可以是旋风分离器本体21的下部具有圆锥体形状。

[0026] **【实施例】**

[0027] 以下,对本发明的实施例进行说明。

[0028] 实验例1

[0029] 向铝熔化炉中加入了10kg的铝合金(JIS AC4CH),在700℃下使其熔化。在铝熔融物的上方设置了旋风分离器单元。在旋风分离器单元的流出口设置了输出功率为0.75kW的送风机。

[0030] 使送风机运转,将附着有切削油及水分的30g铝切屑散布在了铝熔融物表面。在处理时产生了烟,但成功回收了高品质的铝。

[0031] 实验例2

[0032] 在投入铝切屑时,从喷嘴向旋风分离器本体内以雾状喷射了水雾,除此以外与实验例1相同,将附着有切削油及水分的30g铝切屑散布在了铝熔融物表面。此时,认为旋风分离器本体内的相对湿度接近100%。在处理时没有产生烟,成功回收了高品质的铝。

[0033] 实验例3

[0034] 实验例3A

[0035] 对于通过本发明的方法回收的铝合金以及通过现有技术的方法回收的铝合金,通过对其截面处的夹杂物的状态进行图像分析,评价了铝合金的品质。

[0036] 除了使用JIS ADC12作为铝合金以外,与实验例2相同地利用铝熔化炉熔化了铝合金,在铝熔化炉上设置了旋风分离器单元,使送风机运转,将附着有切削油及水分的铝切屑散布在了铝熔融物表面。

[0037] 将所得到的铝熔融物转移到过滤器上,以110秒的过滤时间过滤了2.017kg的铝熔融物。在过滤器上使熔融物的剩余部分凝固而制作了被检测体,并沿厚度方向切断了该被检测体的中央部。图4中示出了所得到的被检测体的截面照片。在过滤器正上方的宽度14.0mm、高度0.5mm的区域(面积7mm²)中,利用QICAM(Qimaging公司)进行图像分析而求出了上述区域中的夹杂物(氧化物、硅及金属间化合物)的面积比率,计算了每1kg铝合金的夹杂物面积。其结果是,每1kg铝合金的夹杂物面积为0.0293mm²/kg。

[0038] 实验例3B

[0039] 按照现有方法,将利用回转窑干燥过的铝切屑散布在了铝熔融物表面。

[0040] 与实验例3A相同,将所得到的铝熔融物转移到过滤器上,以105秒的过滤时间过滤了2.027kg的铝熔融物。在过滤器上使熔融物的剩余部分凝固而制作了被检测体,并沿厚度方向切断了该被检测体的中央部。图5中示出了所得到的被检测体的截面照片。与实验例3A相同,计算了每1kg铝合金的夹杂物面积,结果为0.8332mm²/kg。

[0041] 由实验例3A与实验例3B的对比可知,根据本发明,可得到夹杂物混入较少的高品

质铝合金。

[0042] 其他实验

[0043] 在图1的装置结构中,在风道22的上端形成回收内部气体的开口并覆盖气体收集袋,在如实验例1或实验例2那样投入铝切屑之后,马上利用气体收集袋收集了内部气体。之后,利用注射器采集了气体收集袋中的气体的一部分,并利用Vocalmass(注册商标,日本金属化学株式会社)进行了质量分析。

[0044] 其结果是,在实验例1及实验例2中,均确认到了氢及烃的产生。另外,获知了在如实验例2那样从喷嘴向旋风分离器本体内以雾状喷射了水雾的情况下,与实验例1相比,氢及烃的产生量更多。

[0045] 如上所述,由于产生氢,因此不希望在使鼓风机40停止等情况下氢滞留在装置内。考虑到这一点,优选采用如下结构:除了设置排气用的安全阀27以外,还使风道22的顶部及旋风分离器本体21的顶部稍显圆形而消除氢容易发生滞留的区域,或是使流出口25向上倾斜而易于向外部排出氢。在图2及图3所示的装置中,也优选采用同样的构造。

[0046] 注意,本发明并不限定于上述实施方式,在实施阶段能够在不脱离其要旨的范围内进行各种变形。另外,各实施方式也可以适当组合实施,在该情况下可获得组合效果。而且,上述实施方式包含各种发明,通过从所公开的多个构成要件中选择的组合,可提炼出各种发明。例如,在即使从实施方式所示的全部构成要件中删除一些构成要件也能解决技术问题并可获得效果的情况下,可将删除了该构成要件后的结构提炼为发明。

[0047] 附图标记说明

[0048] 1…铝切屑的处理装置

[0049] 10…铝熔化炉

[0050] 11…燃烧器

[0051] 20…旋风分离器单元

[0052] 21…旋风分离器本体

[0053] 22…风道

[0054] 23…加热器

[0055] 24…流入口

[0056] 25…流出口

[0057] 26…喷嘴

[0058] 27…安全阀

[0059] 30…漏斗

[0060] 40…鼓风机

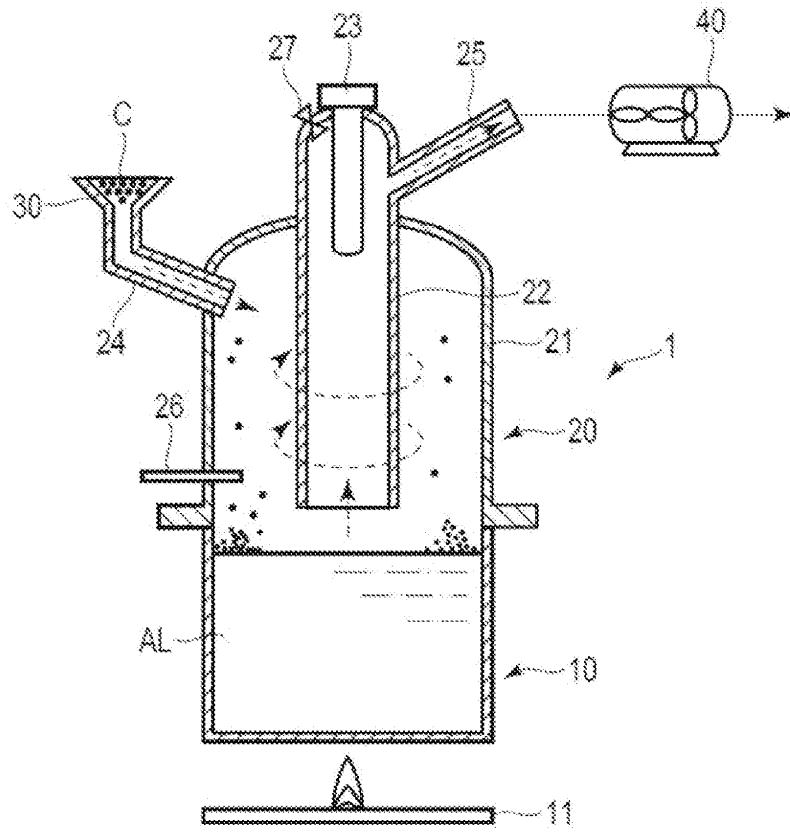


图1

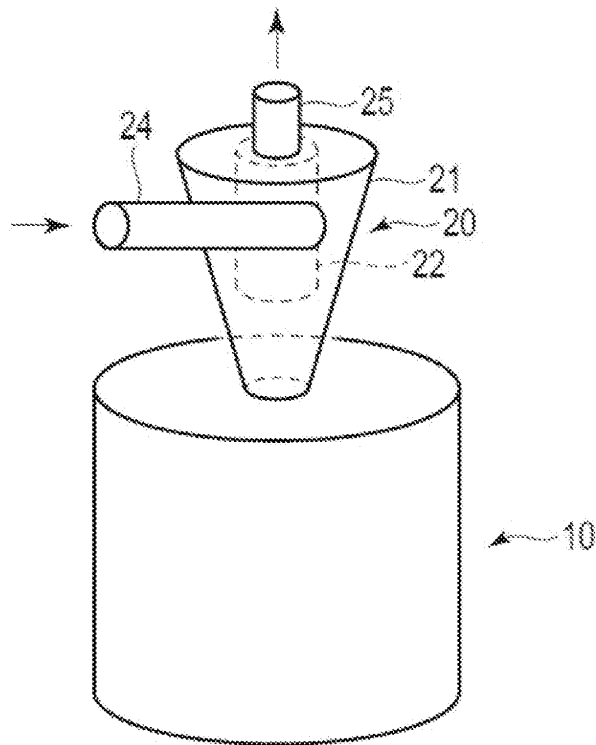


图2

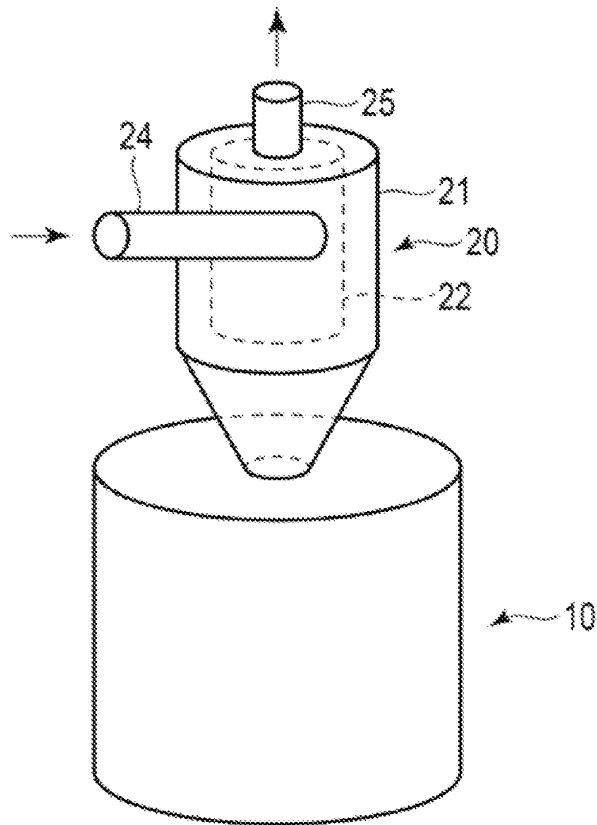


图3



图4

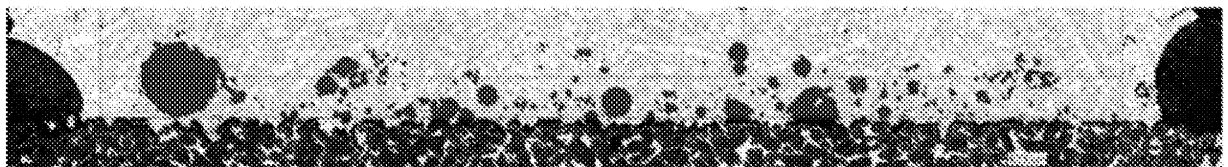


图5