

# 使用済フィルタ移送容器のシステム 確証試験(Ⅰ)報告書

1997年5月

動力炉・核燃料開発事業団  
東海事業所

複製又はこの資料の入手については、下記にお問い合わせ下さい。

〒319-11 茨城県那珂郡東海村大字村松 4 - 33

動力炉・核燃料開発事業団

東海事業所 (Tokai Works)

技術開発推進部 技術管理室

(Technology Management Section)

Inquiries about copyright and reproduction should be addressed to:  
Technology Management Section, Tokai Works, Power Reactor and Nuclear Fuel  
Development Corporation 4-33, Muramatu Ooaza, Tokai, Naka-gun, Ibaraki,  
319-11, Japan )

動力炉・核燃料開発事業団 (Power Reactor and Nuclear Fuel Development  
Corporation) 1997

## 使用済フィルタ移送容器のシステム確証試験（I）報告書

石井 清登\* 森田 真一\*\*  
花田 圭司\*\*\* 大内 一利\*  
川上 一善\* 瓜生 満\*  
狩野 元信\*

### 要 旨

リサイクル機器試験施設（Recycle Equipment Test Facility 以下RET Fという）の真空系統に設置された真空フィルタエレメントの交換方法として、汚染拡大防止、作業者の被ばく低減の観点から、カスク方式を採用することとし、今回は、平成7年度に実施した設計を基に主要部分を試作し、原理実証試験を行った。

本試験における主要な成果は以下の通りである。

1. 排出シュートの落下試験においては、フィルタエレメント（収納容器収納後）が問題なく排出できることを確認した。なおこの時の大気圧における落下速度は、4.8m/s、落下所要時間は約2秒であった。
2. 交換装置のフィルタユニット上部へのセット方法確認では、ガイドフランジがフィルタユニットのガイドテーパにうまくガイドされないため、ガイドフランジのバネが圧縮されセットできない場合があったため、改良の必要がある。
3. フィルタ交換メディアのセットについては、概ね問題なく行えることを確認した。
4. フィルタエレメントを所定の位置に押し込むために必要な荷重は、最小で37kgであることを確認した。
5. ダブルドアフランジ接合時の許容隙間については、隙間は0.8mm、傾きは0.85mmまでであれば気密を保持できることを確認した。

---

\* 東海事業所 建設工務管理室

\*\* 本社 核燃料サイクル技術開発部

\*\*\* 神鋼プラント建設株式会社業務協力員

## 目次

1. はじめに .....	1
2. 使用済フィルタ移送容器を開発するに至った経緯 .....	3
3. 使用済フィルタ移送容器のシステム概要 .....	3
4. 試験用機器の仕様 .....	15
4.1 排出シュート落下試験用機器 .....	15
4.2 交換装置試験機 .....	15
5. 排出シュートモックアップ試験 .....	26
5.1 試験概要 .....	26
5.2 試験内容 .....	26
5.3 試験結果 .....	26
6. 交換装置要素試作機による確証試験 .....	28
6.1 確証試験概要 .....	28
6.2 試験内容 .....	28
6.3 試験結果及び考察 .....	33
7. まとめ .....	48
8. 今後の計画 .....	49
〔付図〕	
真空フィルタ移送容器図面集 .....	51

## 1. はじめに

リサイクル機器試験施設（以下「RETF」という）では、高速炉使用済燃料再処理技術の実用化に向け、各種プロセスの実証及び連続溶解試験機、遠心抽出試験器等の新型機器の確証試験が行われる。

これらの評価は、所定の場所から試料をサンプリングし、これを分析して得られたデータを解析することにより行われる。

サンプリング設備において、エアリフトを用いる場合には、気液分離を行うためのデミスタが貯槽の近傍に設けられており、この出口側の配管は真空配管と接続されている。これらの真空配管には、エアリフト起動時に発生する放射性物質を含んだオフガスやミストの移行を防止するために真空フィルタが設置されている（図-1.1参照）。

真空フィルタは、サンプリングを繰返すにつれ、目詰まり等により捕集効率が低下するため交換が必要となるが、系統によっては高放射線量が予想されること、またU、Puを含んでいることから、交換に際しては作業者の体内及び外部被ばくの防止に留意する必要がある。

そこで、上記の2点を考慮した交換方法として、ダブルドア機構を有したカスク型の交換装置の設計に着手した。（付図参照）

本方法は、交換対象の真空フィルタユニット上部とカスク下部の接合面にダブルドア機構を設け、双方を密着させることにより気密を確保し、この状態で使用済フィルタをカスク内に取り込み、新しいフィルタと交換するものである。

今回は、使用済フィルタ移送容器のシステム確証試験（I）として、本交換システムの設計段階における不確定要素の部分を試作し、モックアップ試験を行うことによって設計の妥当性を検証した。本報告書は、その成果をまとめたものである。

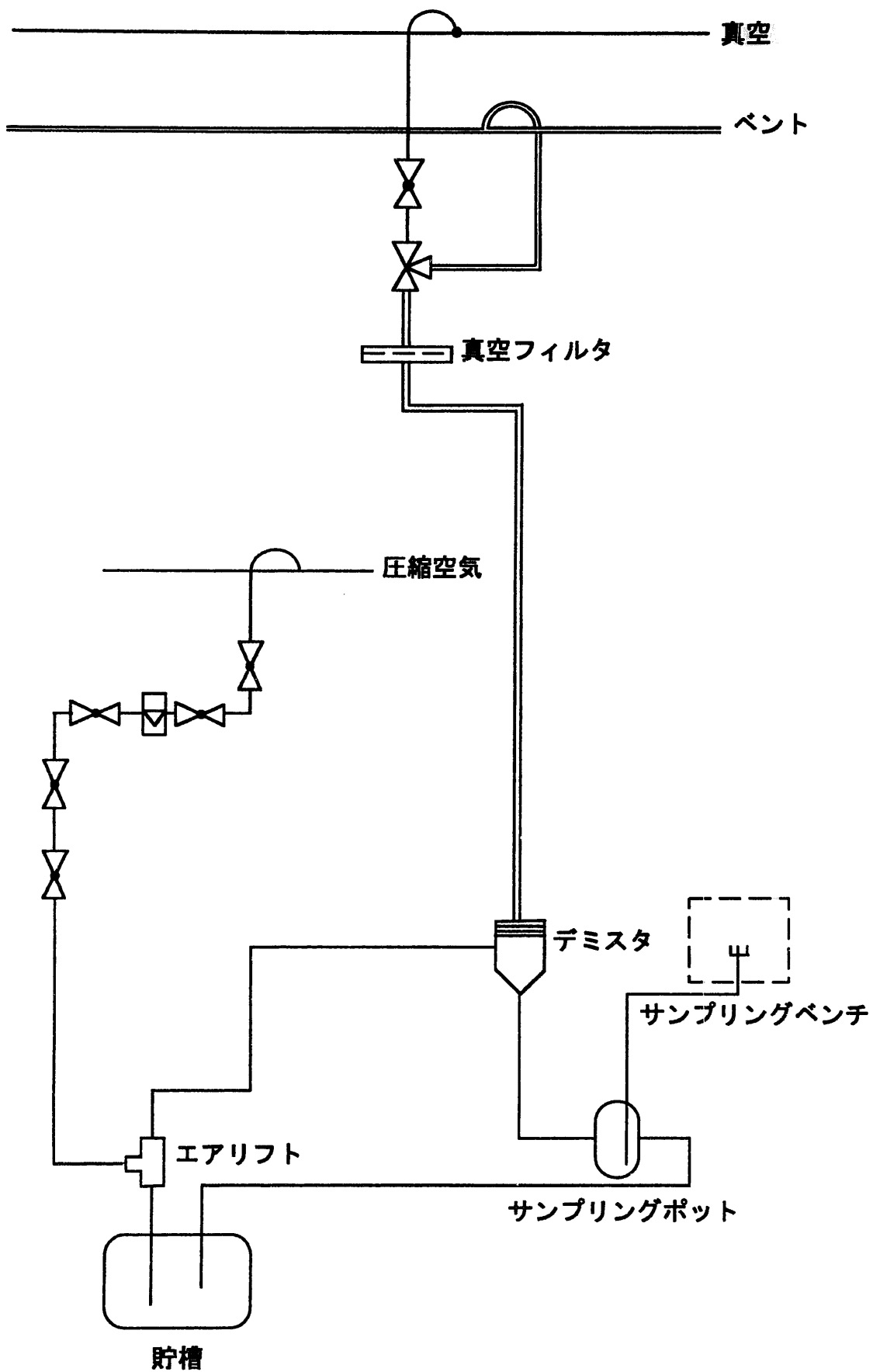


図-1.1 真空フィルタ系統図

## 2. 使用済フィルタ移送容器を開発するに至った経緯

RETFにおける使用済フィルタの交換方法は、詳細設計Ⅱ（DD-Ⅱ）まで東海再処理工場（以下「TRP」という）と同様、直接作業者が保護具を着用し、汚染管理を行いながら実施することとしていた。

しかし、RETFは高速炉使用済燃料を取扱うことから、TRPと比べPu含有量が多く、また高燃焼度のため核分裂生成物（F・P）も大量に含まれており、高い放射線量となることが予想されるため、作業者が直接交換作業を行うことは現実的でない。さらに、TRPにおいて使用済フィルタ交換作業中に作業者が体内被ばくを伴うトラブルが発生したことを受け、類似する作業方法の見直しが必要となった。

以上のことから、 $\alpha$ ・ $\gamma$ 環境下における作業については、 $\alpha$ 線に対する閉じ込めと $\gamma$ 線に対する遮への機能を併せ持った交換方式の確立が急務であった。

## 3. 使用済フィルタ移送容器のシステム概要

本交換システムは、使用済フィルタ交換装置、移送機、新フィルタ装荷用ボックス、使用済フィルタ排出シュートにより構成されている。システム概要を図-3.1に機器配置を図-3.2に示す。

交換装置は、新旧のフィルタエレメントを手動にて交換できる機能と、使用済フィルタエレメントの $\alpha$ ・ $\gamma$ 汚染を室内に拡大しないための遮へい及び閉じ込め機能を有しており、特に閉じ込め機能については、操作性の向上、交換時間の短縮を図るため、ダブルドア方式を採用しワンタッチで気密が確保できる構造としている。

ダブルドア方式は、仏国ラ・カレーネ社が考案した気密保持機構で、国内では木村化工機(株)が提携を結び、国内生産しているものである。

本方式は、バックアウト方式と比較して、被ばくの低減化、作業の効率化の面では優れている反面、汚染コントロールの面では、汚染部を遮断するリップシールが汚染する可能性のある弱点をもっているが、近年種々の改良・開発が行われ、信頼性の高いものとなっている。

構造は、図-3.6に示す様にダブルカバーフランジ付きのリップシールとダブルドア付きのリップシールの密着によって、ダブルドア底面とダブルカバーフランジ上面及び遮へい蓋上面が汚染雰囲気に入っても汚染しないと言うものである。即ち、フィルタユニットから交換装置を切離した時に露出される面は汚染されない構造となっている。

移送機は、新フィルタエレメントを交換装置に供給すると同時に、使用済フィルタエレメントを交換装置から移送機に装入する通路となるもので、トンネル状の移送機ケーシング上部に新フィルタ装荷用ボックスとポートにて接続するとともに、真空フィルタユニットの遮へいプラグと同様の構造をもったプラグと接続されるものである。

新フィルタ装荷用ボックスは、移送装置の上部に設置してあり、その下部を移送機ケーシングの一端と遮へいプラグを介して連結し、気密を保持した状態で新フィルタエレメントを装荷できる構造となっている。

排出シュートは、移送機ケーシングのポートと接続され、建家4階の真空フィルタ取扱室から建家3階のリペアセルへ繋がっている。リペアセル内には電動ボールバルブが設けられており、リペアセル内の雰囲気は移送機側に流入しないよう配慮されている。

以上のシステムによって使用済フィルタの交換が行われる。一連の動作フローを図-3.3～図-3.5に示す。



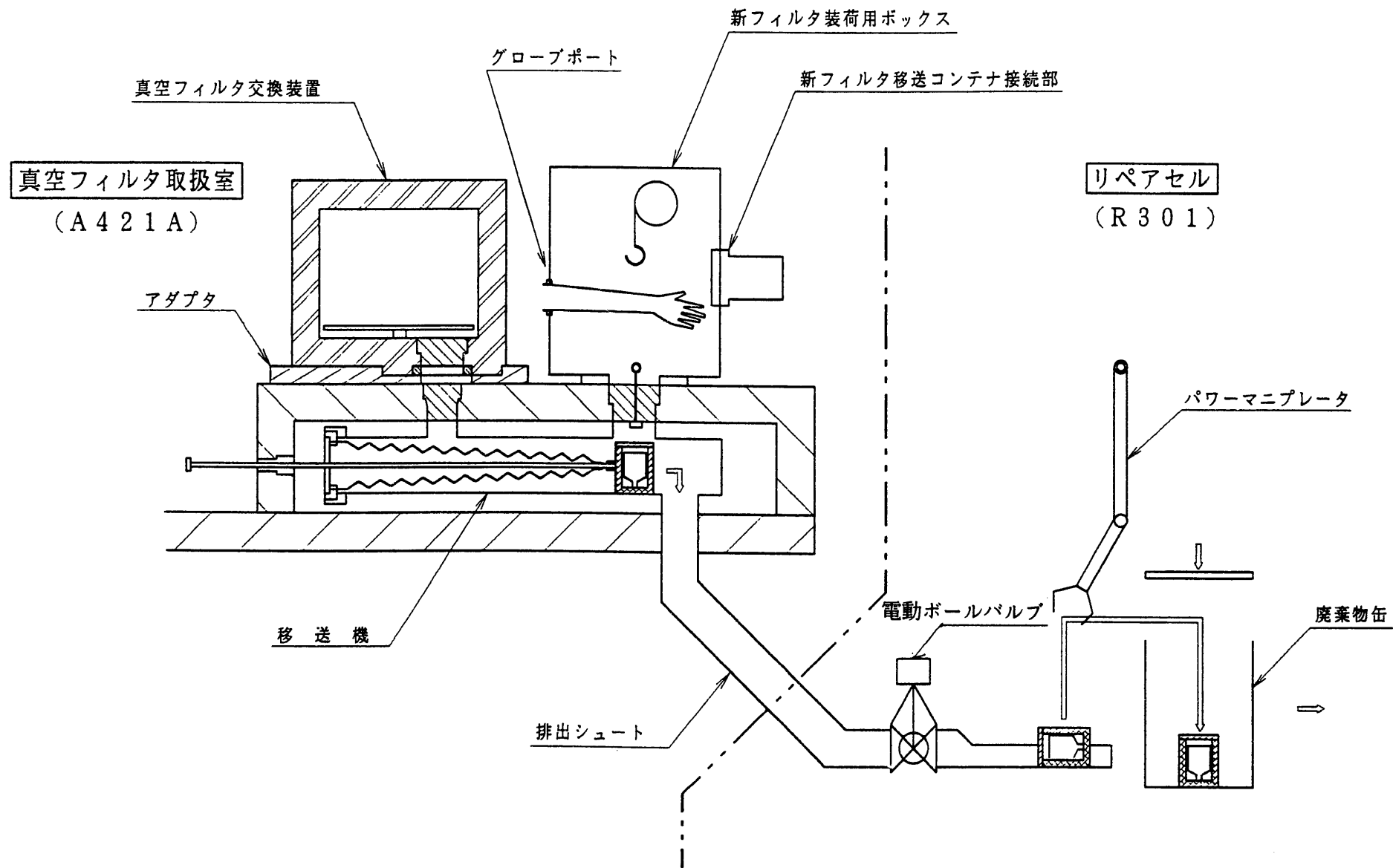


図-3.1 真空フィルタ交換システム構成

P. N.

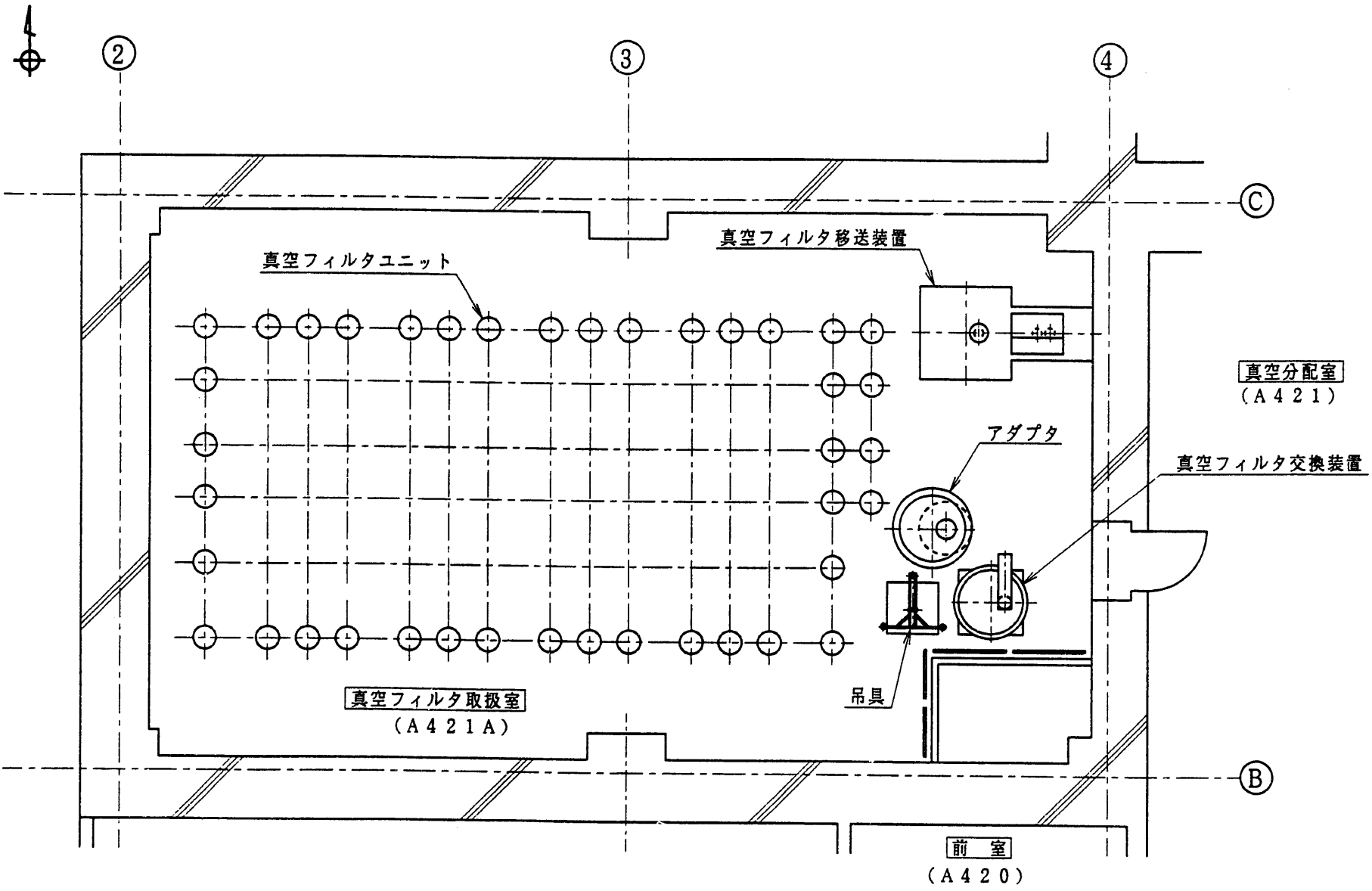
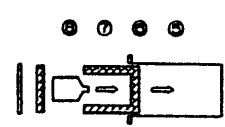
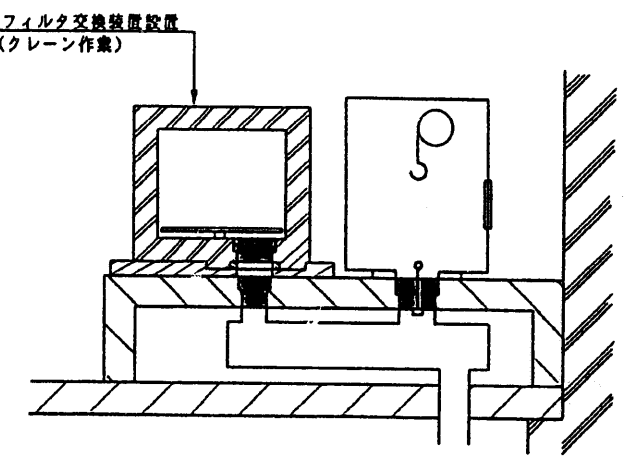
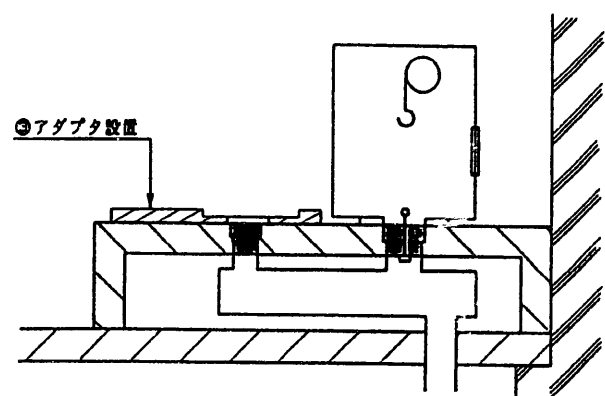
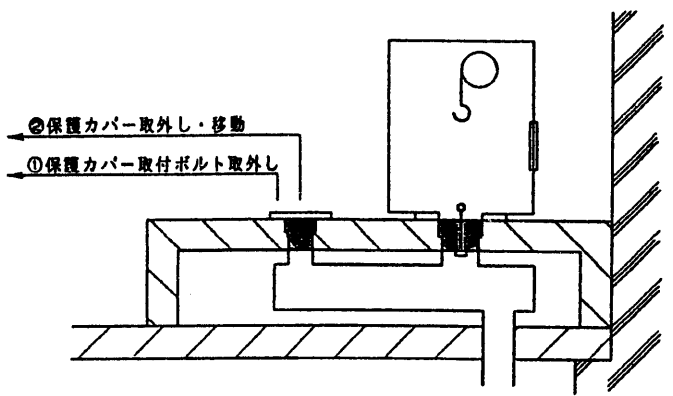


図-3.2 機器設置図

操作前の確認事項  
電動ボールバルブ「閉」



- ⑤新フィルタエレメントをフィルタ収納容器へ挿入
- ⑥新フィルタ移送コンテナのコンテナドアを開ける
- ⑦フィルタ収納容器及び「蓋」を別々に新フィルタ移送コンテナへ挿入
- ⑧新フィルタ移送コンテナのコンテナドアを閉じる

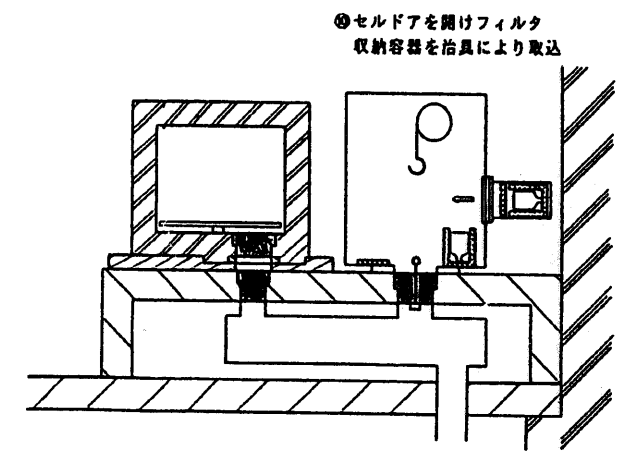
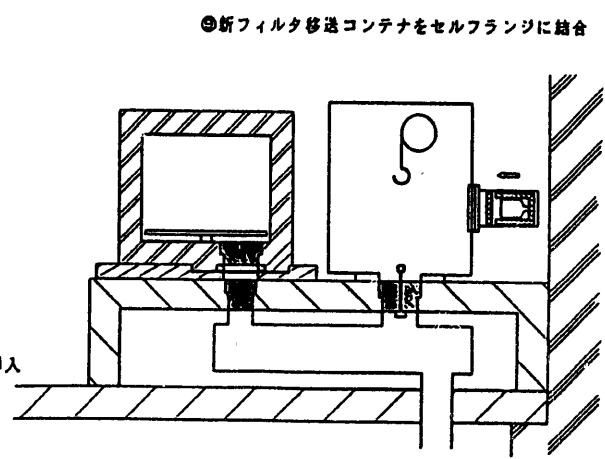


図-3.3(1) 新フィルタエレメント取込操作 (1/3)

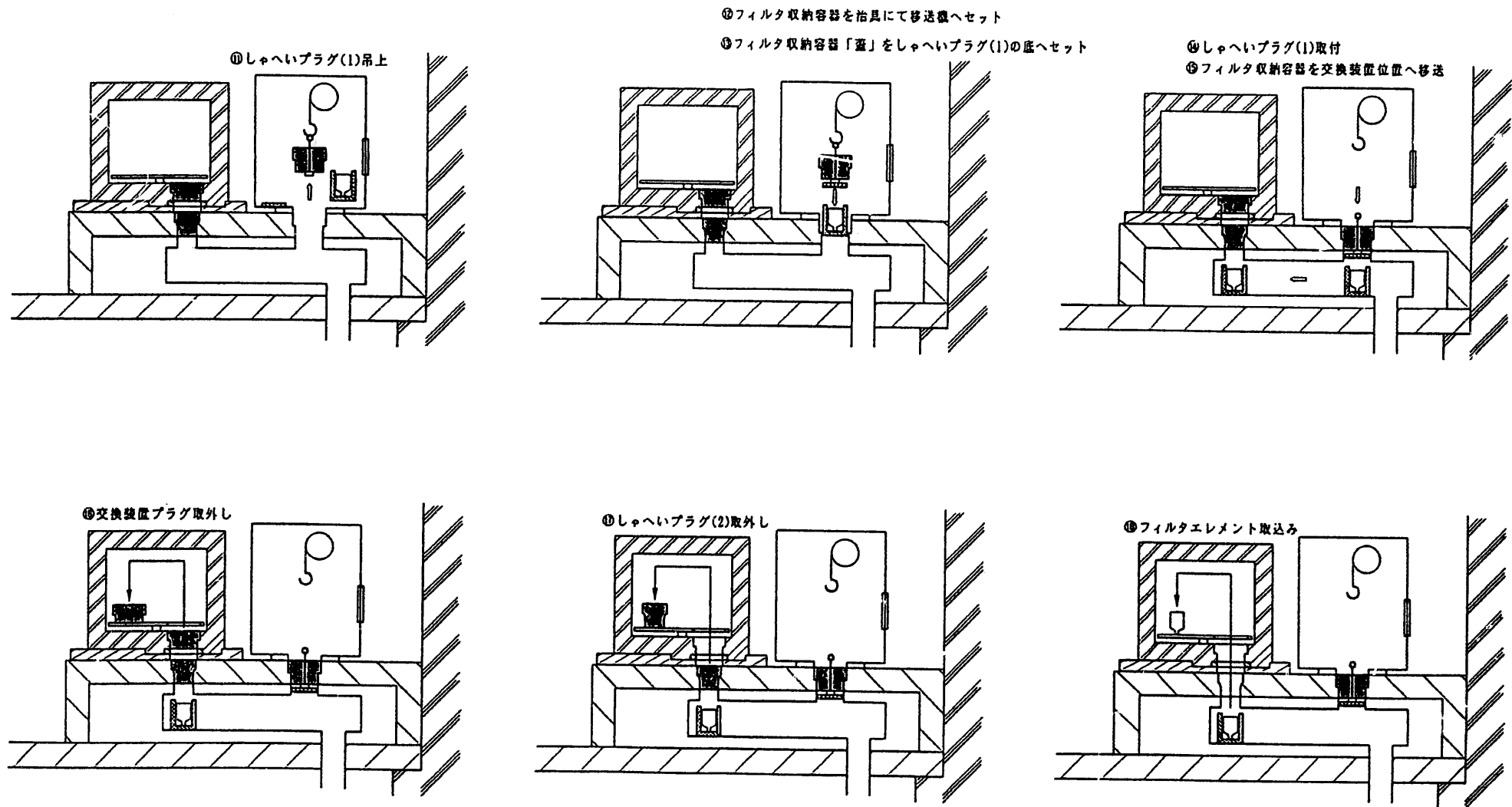


図-3.3(2) 新フィルタエレメント取込操作 (2/3)

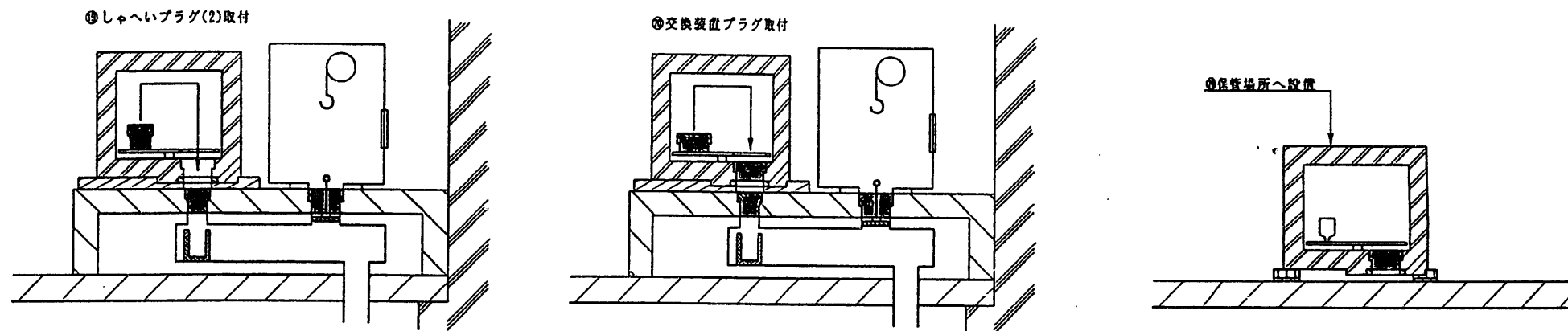


図-3.3(3) 新フィルタエレメント取込操作 (3/3)

操作前の確認事項  
真空フィルタユニットのフィルタエレメント位置

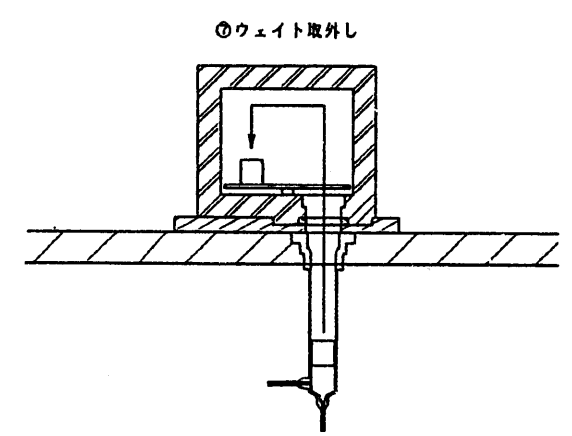
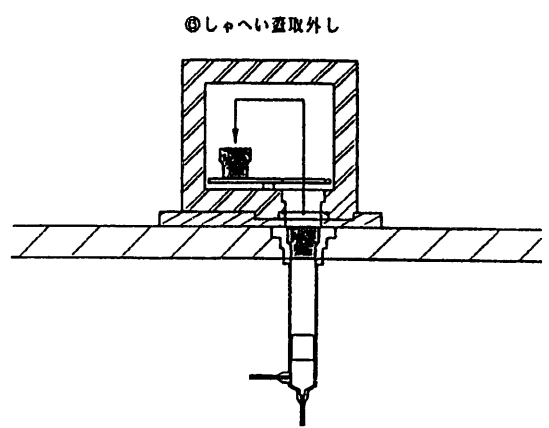
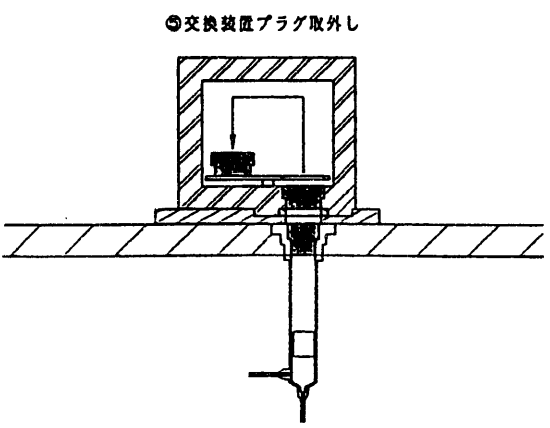
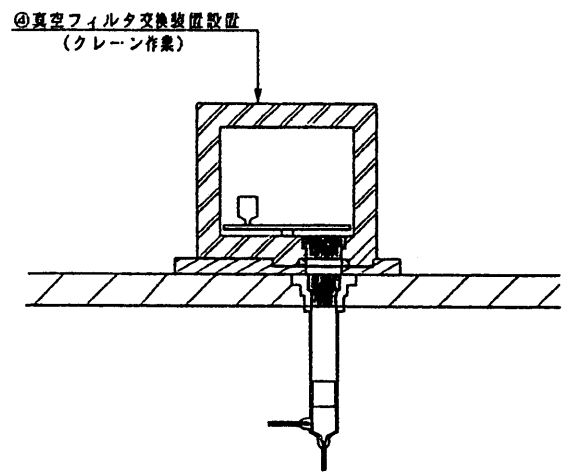
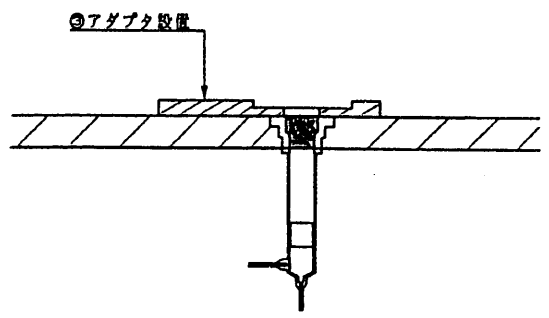
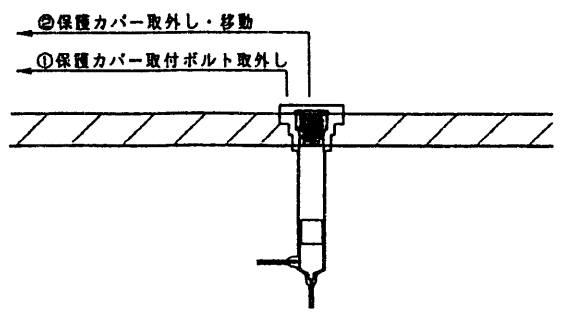


図-3.4 使用済フィルタエレメント取込操作及び新フィルタエレメント取付操定 (1/2)

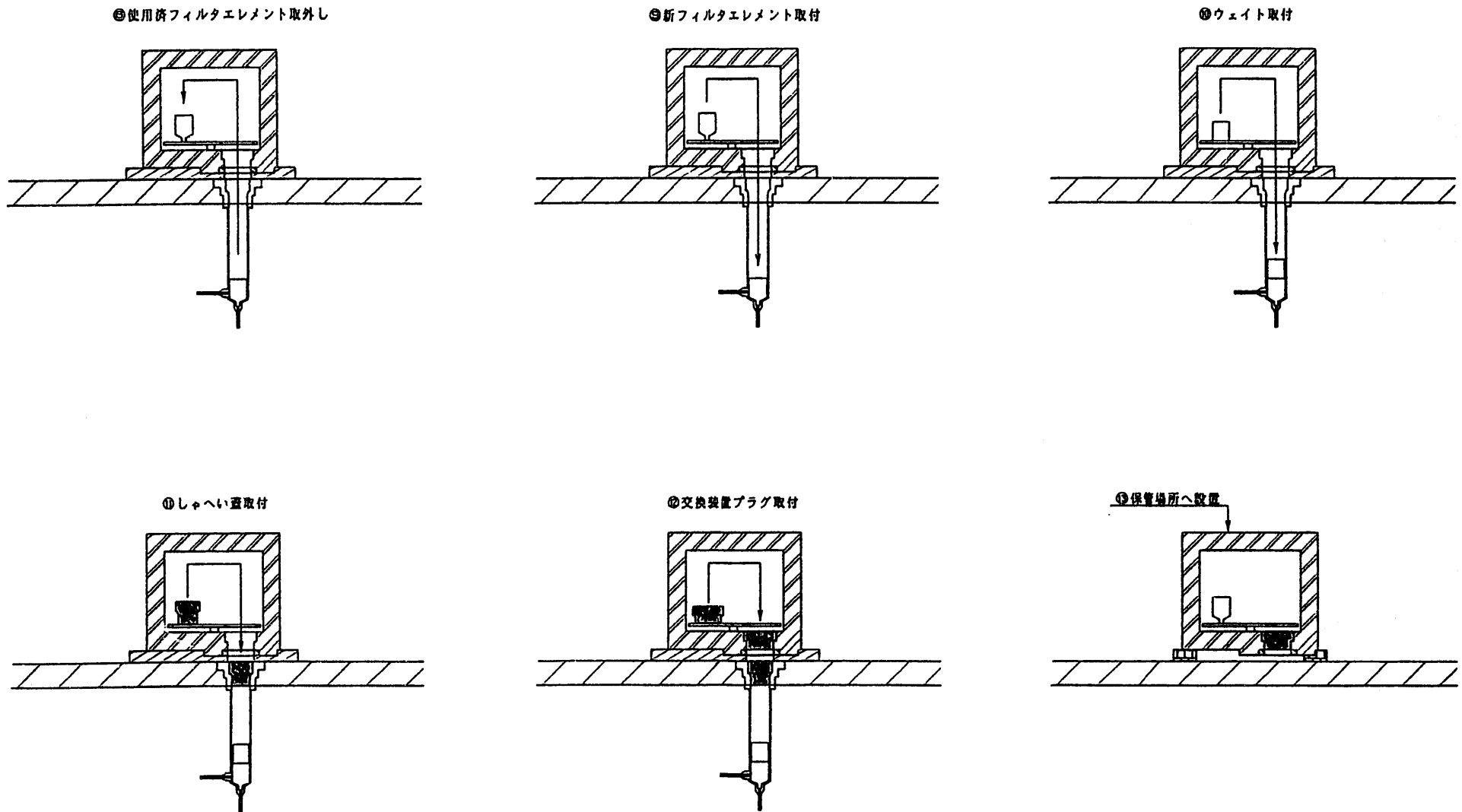


図-3.4 使用済フィルタエレメント取込操作及び新フィルタエレメント取付操作 (2/2)

操作前の確認事項  
 電動ボールバルブ「閉」

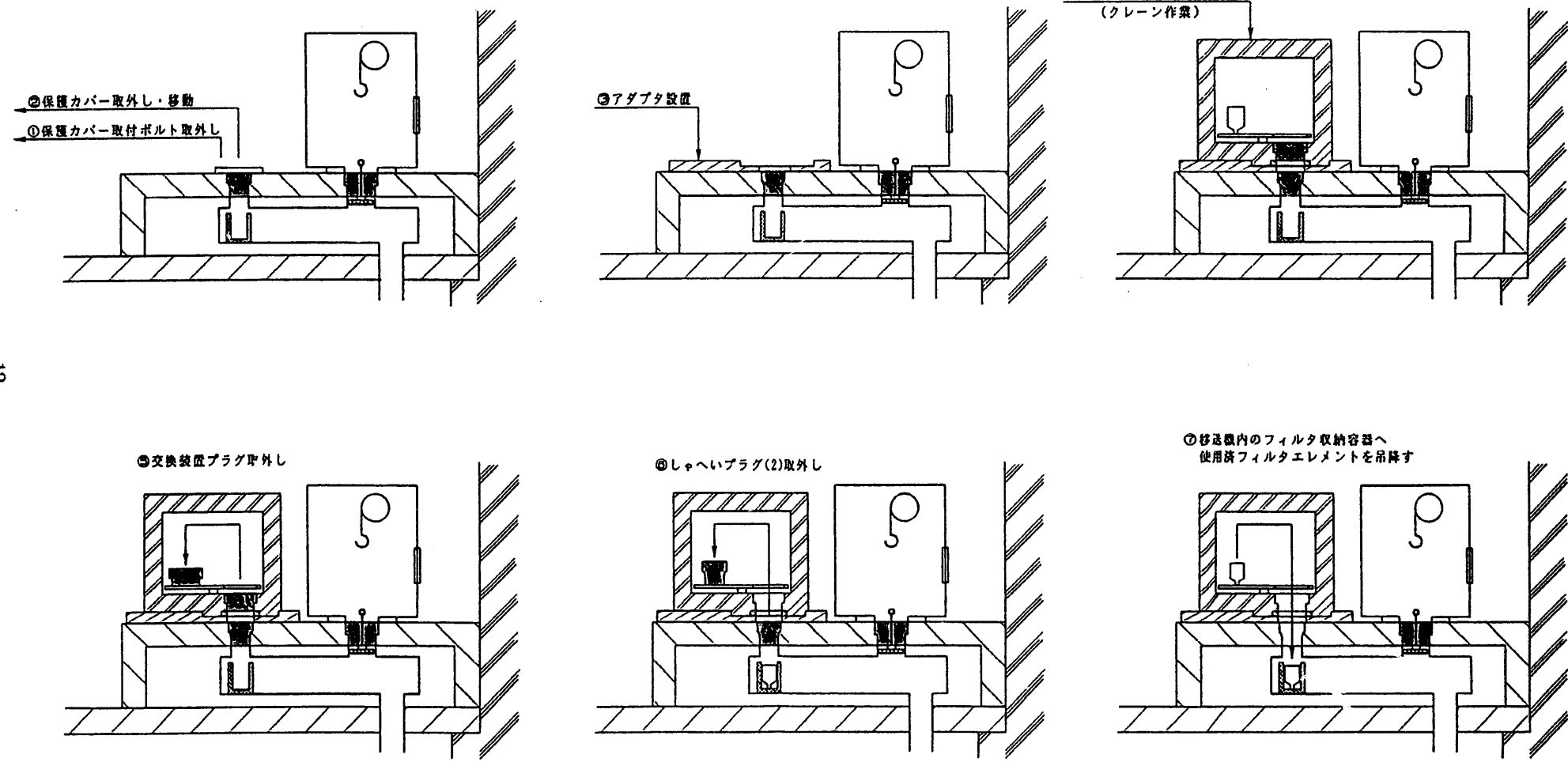
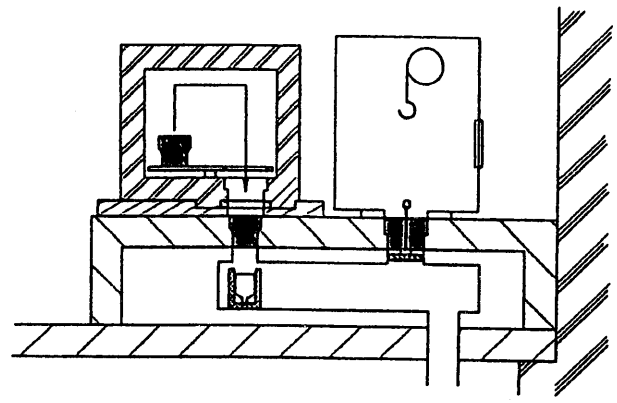


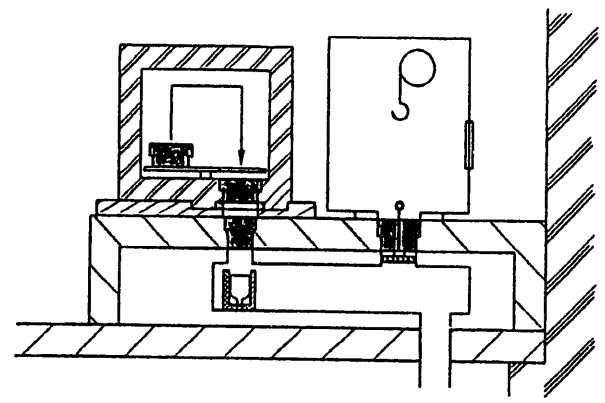
図-3.5 使用済フィルタエレメント排出操作 (1/2)



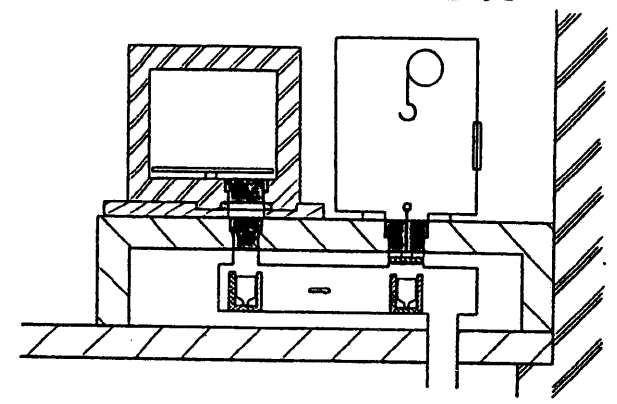
⑧しゃへいプラグ(2)取付



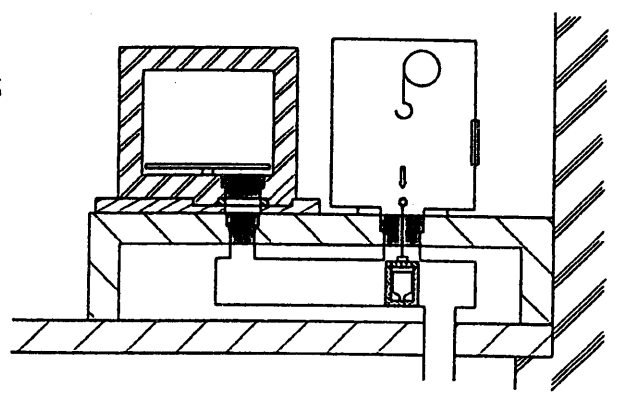
⑨交換装置プラグ取付



⑩フィルタ収納容器を装再用ボックス位置へ移送

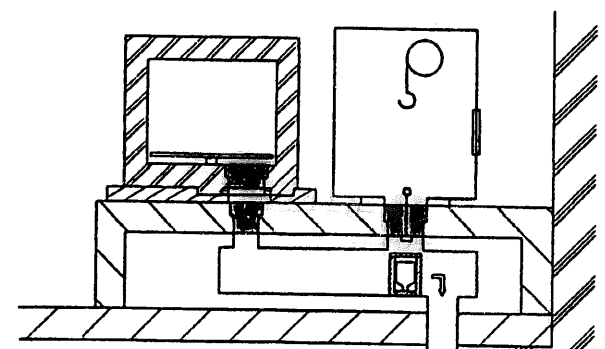


⑪フィルタ収納容器へ「蓋」取付



⑫ボールバルブ「開」

⑬フィルタ収納容器を排出シュート位置へ移送(排出)



- ⑭リペアセルのP/Mでフィルタ収納容器を標準ドラムへ収納
- ⑮ボールバルブ「閉」
- ⑯標準ドラム「蓋」ボルト仮締め
- ⑰標準ドラムを試験セルへ移送
- ⑱交換装置を保管場所へ設置
- ⑲アダプタを保管場所へ設置
- ⑳保護カバー取付

リペアセル (R301)

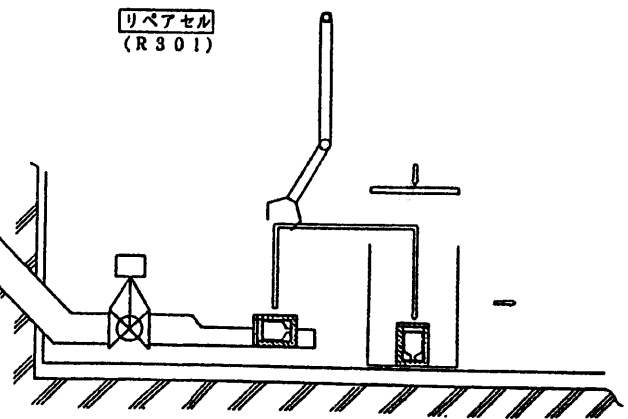


図-3.5 使用済フィルタエレメント排出操作 (2/2)

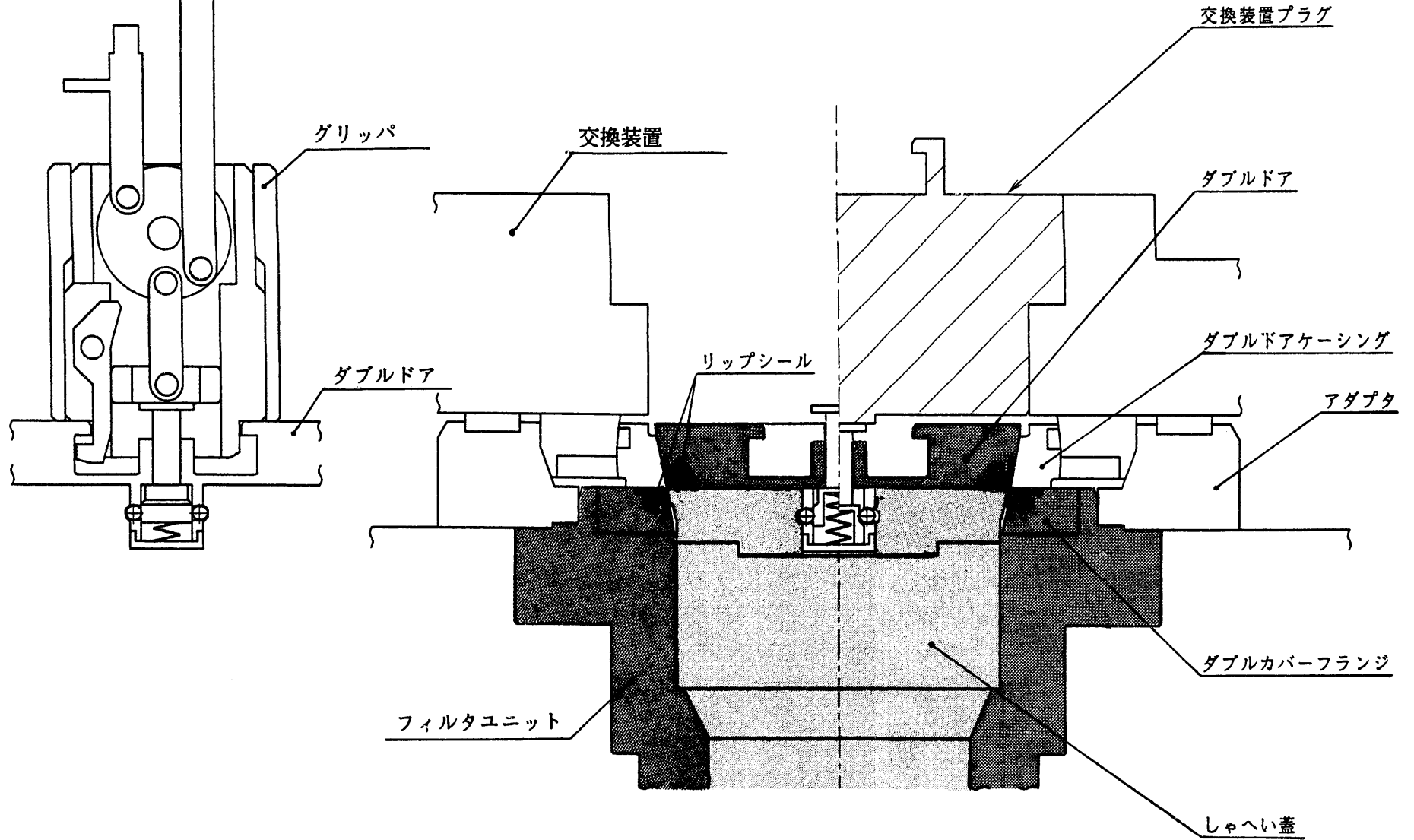


図-3.6 ダブルドア方式(交換装置とフィルタユニット結合部)

#### 4. 試験用機器の仕様

##### 4.1 排出シュート落下試験用機器 (写真-2)

###### (1) 排出シュート (図-4.1)

材質: SUS304 (シームレス管)

サイズ: 150A Sch20S (OD 165.2 / ID 155.2)

###### (2) フィルタ収納容器 (図-4.2)

材質: ポリプロピレン

サイズ:  $\phi 140 \times 230$  L

##### 4.2 交換装置試験機 (写真-1)

###### (1) フィルタユニット (図-4.3)

材質: SUS304

サイズ: ID  $140 \times 1000$  L

###### (2) フィルタ交換メディア (図-4.4)

###### ① 遮へい蓋

材質: SUS304

重量: 約 40 kg

###### ② フィルタエレメント

材質: SUS304

重量: 約 3 kg

###### ③ ウェイト

材質: SS400

重量: 約 14 kg

###### (3) 交換装置 (図-4.5)

###### ① プラグ

材質: SS400、鉛

重量: 約 60 kg

###### ② つかみ具 (グリッパ)

材質: SUS304等

重量: 約 15 kg

###### ③ 駆動装置

材質: SS400等

重量: 約 100 kg

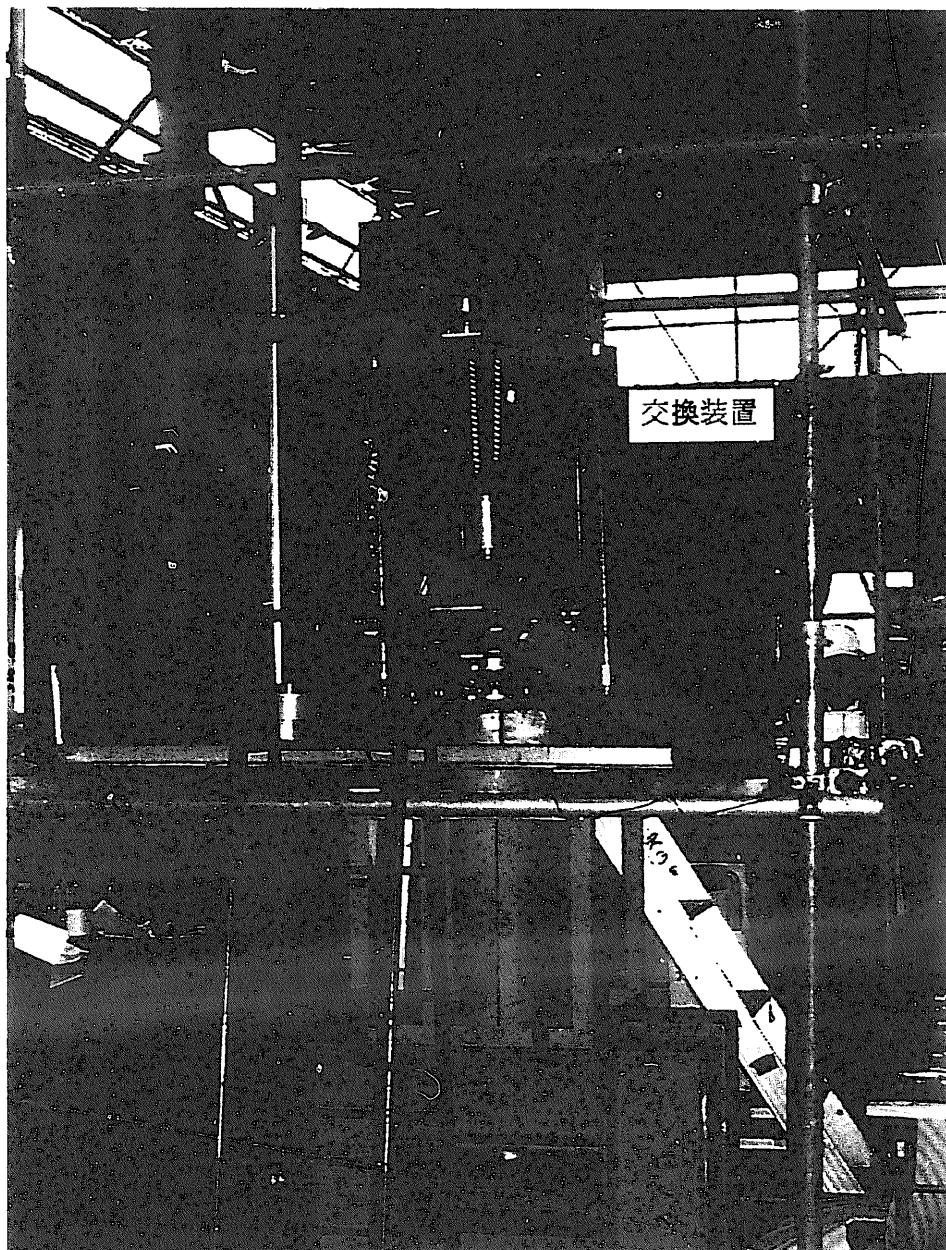


写真-1 使用済フィルタ交換装置モックアップ機

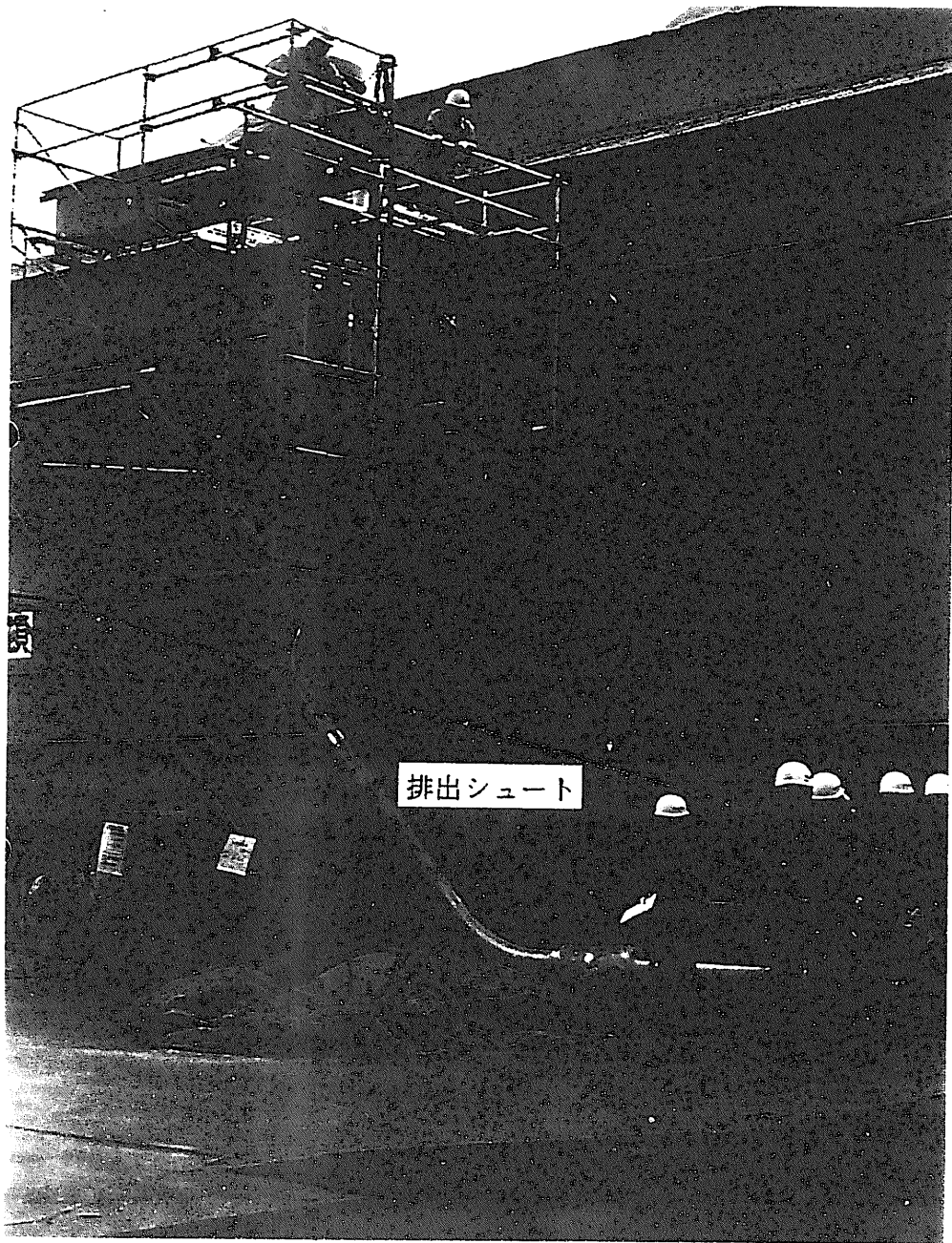


写真-2 排出シュート全景

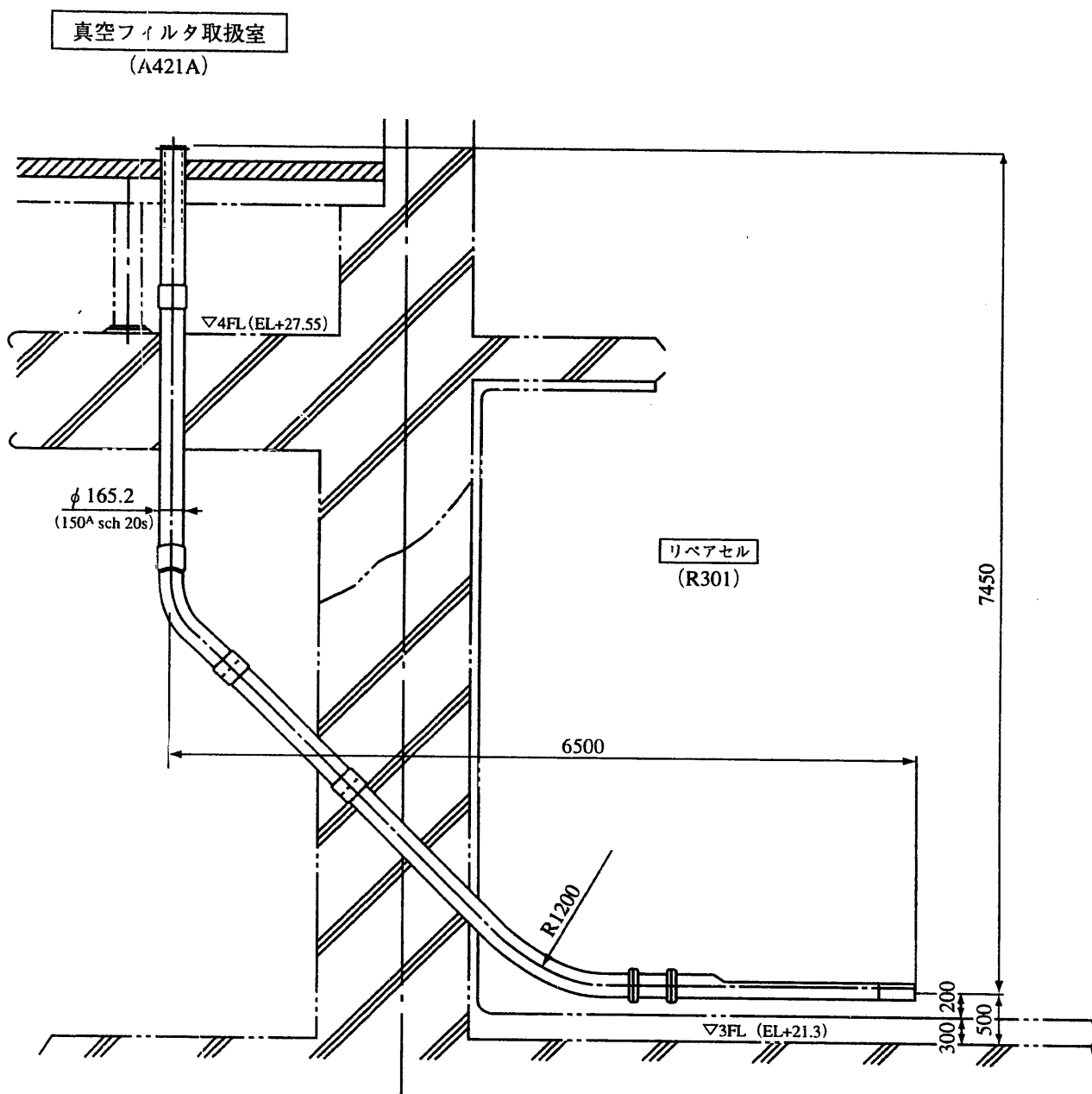
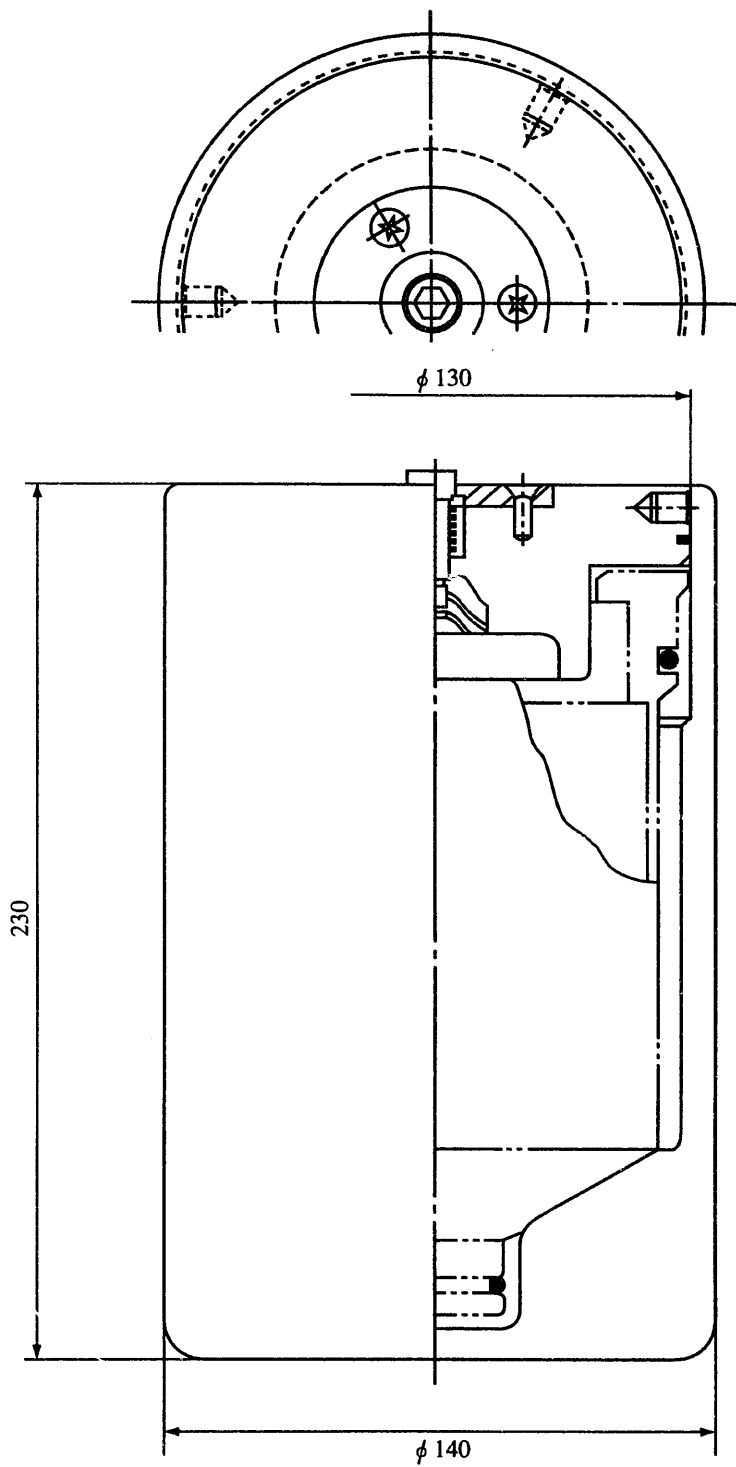


図-4.1 排出シュート



**図-4.2 フィルタ収納容器**

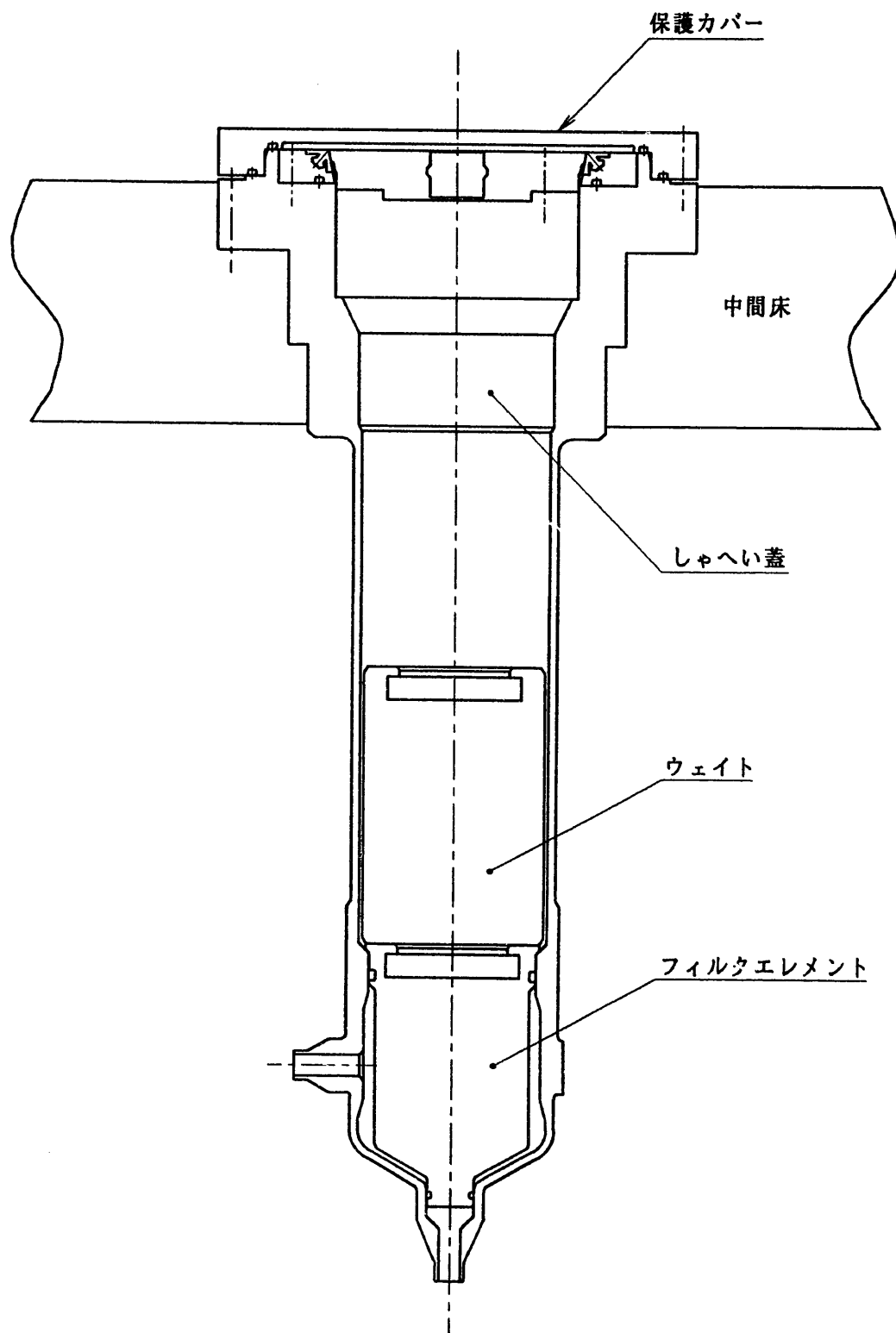
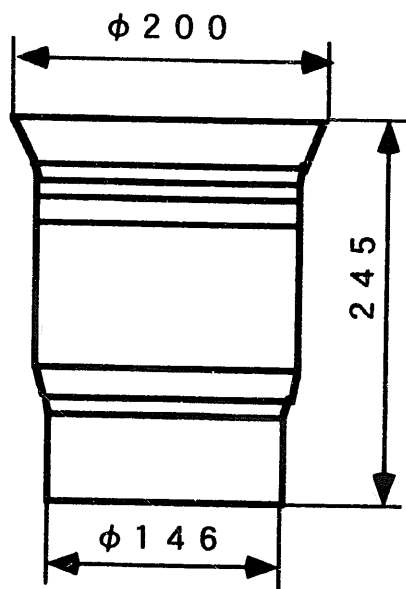
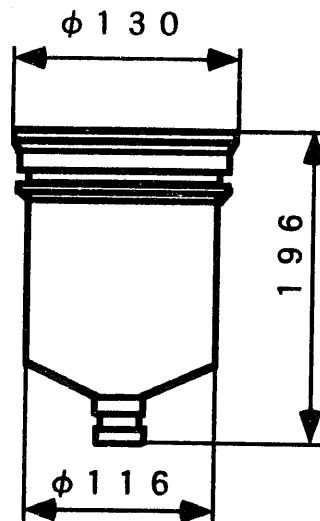


図-4.3 真空フィルタユニット

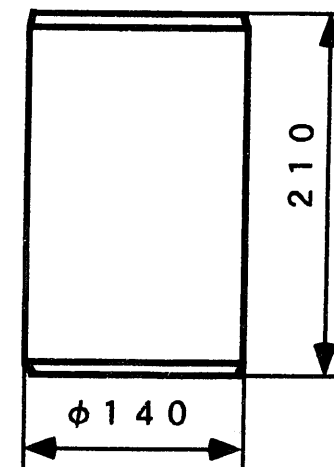




遮へい蓋



フィルタエレメント



ウェイト

図-4.4 フィルタ交換メディア

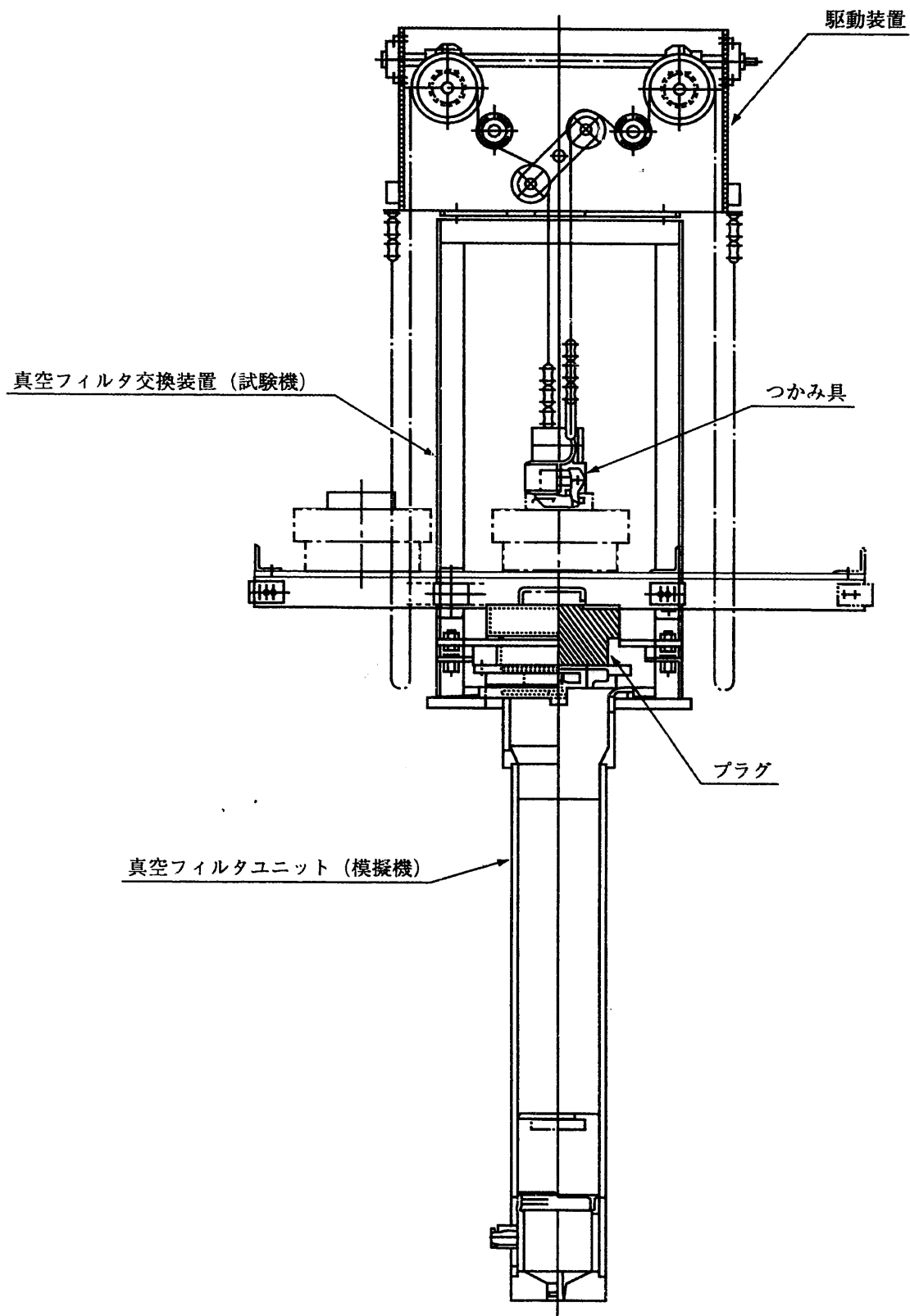


図-4.5 交換装置試験機

## 5. 排出シュートのモックアップ試験

### 5.1 試験概要

使用済フィルタエレメントは、専用容器に収納し、真空フィルタ取扱室からリペアセルまで高低差約7.5mの屈曲部を有する排出シュート内を自重落下させ、リペアセル内に設置された標準ドラムに廃棄されることになるが、以下に示す項目は、本方式を成立させるために事前に検討しておくべきものであり、本試験の成果を実機製作に反映させる。

- (1) 排出シュートの曲げ半径及び排出シュートと収納容器との隙間寸法の妥当性の確認
- (2) 落下時の衝撃による収納容器の蓋及びフィルタエレメントの離脱の有無の確認

### 5.2 試験内容

- (1) 排出シュートの曲げ半径及び排出シュートと収納容器との隙間寸法の妥当性の確認

排出シュートの曲げ半径を1200mm、内径（ $\phi 155.2$  mm）と収納容器外形（ $\phi 140$  mm）の隙間寸法7.6 mmを条件として排出シュートを試作し、落下試験を実施する。なお、曲げ半径の設定根拠は、排出シュートの設置ルートの最短距離とした場合に生ずる最小半径である。

- (2) 落下時の衝撃による収納容器の蓋及びフィルタエレメントの離脱の有無の確認

収納容器に模擬のフィルタエレメントを入れた状態で落下試験を実施し、排出シュート終端部において、落下の衝撃による収納容器の破損またはフィルタエレメントの離脱の有無を確認する。

### 5.3 試験結果

- (1) 排出シュートの曲げ半径及び排出シュートと収納容器との隙間寸法の妥当性の確認

直管部における収納容器外形と排出シュート内径との隙間寸法は、許容寸法公差をマイナス側の最大値としても半径に対して6.25mmであり、問題なく落下するものと推察された。屈曲部については、高周波曲げにおける配管の偏平率を約3%（メーカー実績）とした時の最小寸法が約151mmであり、この場合においても特に問題ないと考えた。

試験の結果、当初の考察どおり問題なく落下することを確認した。

- (2) 落下時の衝撃による収納容器の蓋及びフィルタエレメントの離脱の有無の確認

収納容器は、排出シュート内を4.8m/s（実測値）のスピードで落下する。またフィルタエレメントと収納容器は合わせて約5 kgあり、排出シュート終端部における衝撃はかなり大きくなると考えられる。この時、収納容器の蓋が外れ、汚染されたフィルタエレメントが露出することはリペアセルの汚染管理上好ましくない。

試験の結果、衝撃による収納容器の蓋及びフィルタエレメントの離脱や破損は認められなかったが、排出シュート終端部における衝撃音が大きいため、終端部に衝撃緩和のためにダンパを設置することとした（図-5.1参照）。

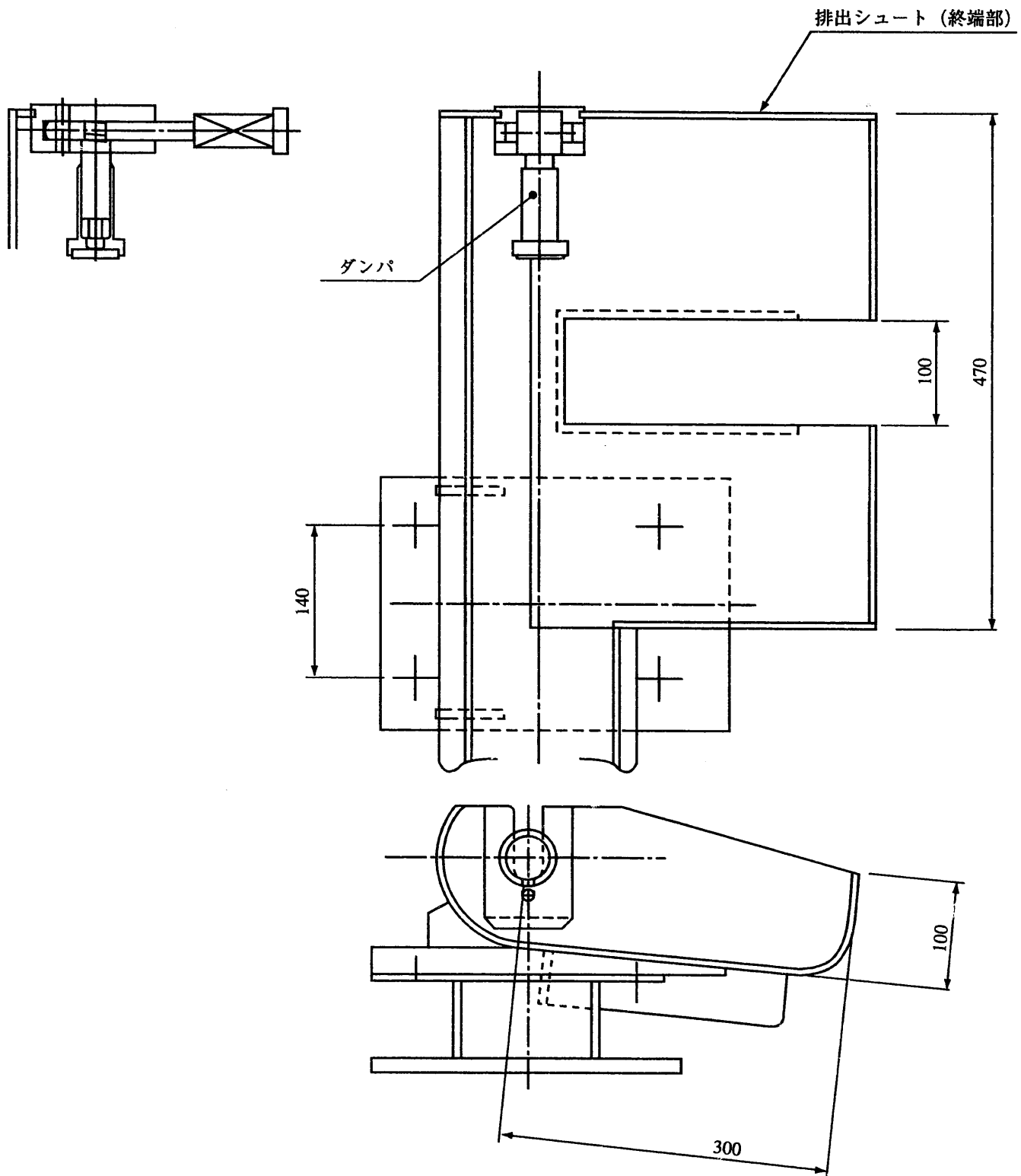


図-5.1 ダンパ

## 6. 交換装置要素試作機による確認試験

### 6.1 確認試験概要

本交換装置は、冒頭でも述べたとおり  $\alpha$  線の閉じ込め機能と  $\gamma$  線の遮へい機能の両方を併持つ必要があること、並びに交換対象物が床下約 1 m に位置していることから、作業者が直視しながら作業を行うことが極めて困難である。

このような条件下において、短時間で且つ正確に交換を行うため、閉じ込め機構にダブルカバー方式を採用するなど、適切と考えられる対策を講じているが、このようなシステムへの適用は過去に例がないことから、設計段階ではその妥当性を確認することができない。

そこで今回は、交換装置及びフィルタユニットの要素部分を試作し、下記に示す項目について事前に検証することとした。

- (1) 交換装置のフィルタユニット上部へのセット方法の妥当性の検討
- (2) フィルタ交換メディアのセット方法の妥当性の検討
- (3) フィルタエレメントセット時の押込力の検討
- (4) ダブルドアフランジ接合時の許容隙間の検討

### 6.2 試験内容

- (1) 交換装置のフィルタユニット上部へのセット方法の妥当性の検討

交換装置模擬機をクレーン操作により、試験用フィルタユニット上部に吊り降ろすことにより、交換装置下部のダブルカバーフランジとフィルタユニット上部のダブルカバーフランジを接合させる。なお実機では専用吊具を製作し使用するが、今回はナイロンスリングを用いた。

- (2) フィルタ交換メディアのセット方法の妥当性の検討

交換装置模擬機の昇降駆動装置を操作し、交換装置プラグ、遮へい蓋、ウエイト、フィルタエレメントのフィルタ交換メディアを所定の位置にセットできることを確認すると共に、グリッパ（つかみ具）が正常に作動することを確認する。

- (3) フィルタエレメントセット時の押込力の検討

フィルタユニット内にフィルタエレメントを挿入した後、ウエイトとパイプを載せ、その上に重り（鉛：重量既知）を順次装荷していき、フィルタエレメントが所定の位置に納まる荷重を測定する（図-6.1 参照）

模擬フィルタエレメント	： 約 3 kg
ウエイト	： 1.4 kg
パイプ	： 約 1.0 kg
重り（鉛）	： 任意

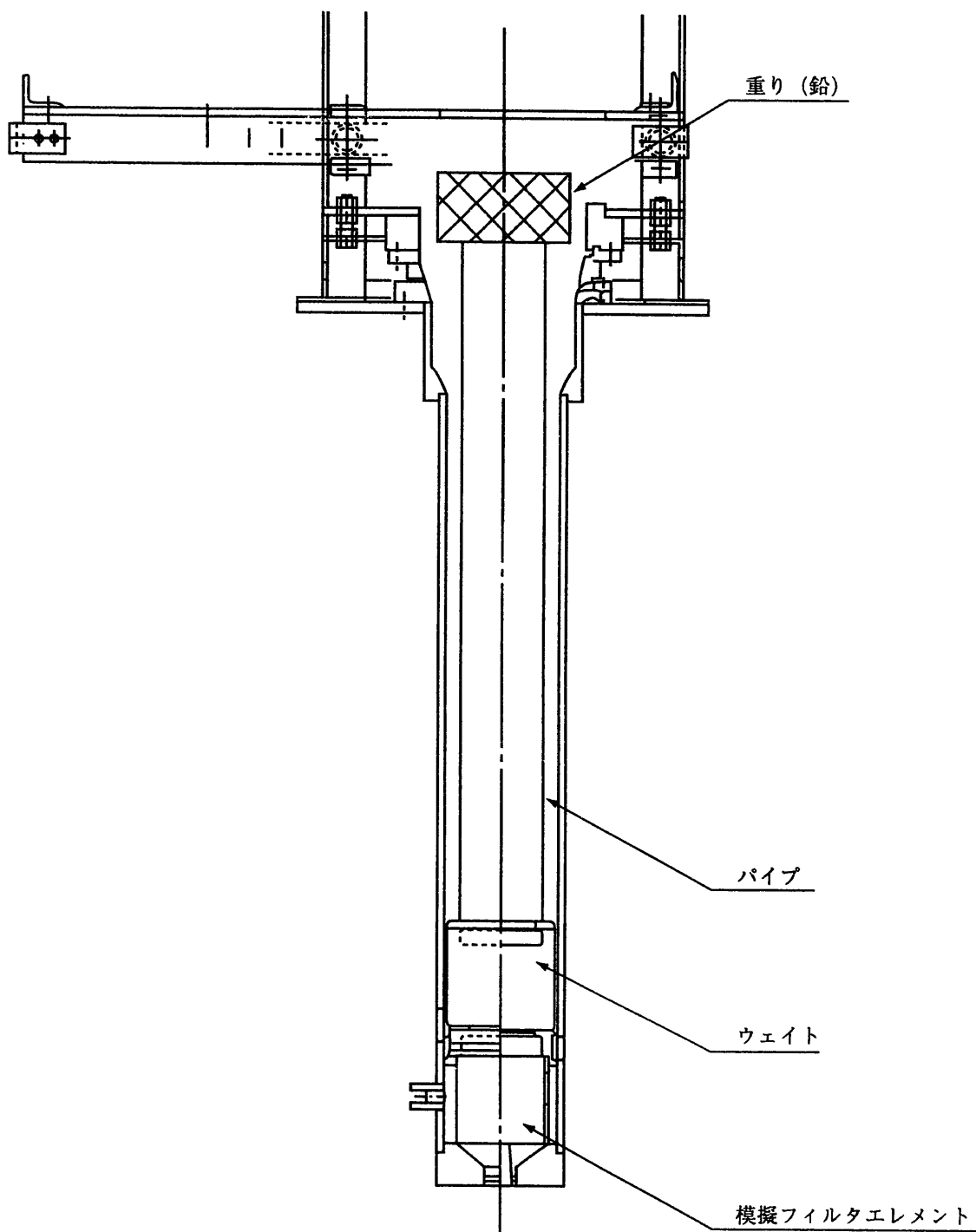
(4) ダブルドアフランジ接合時の許容隙間の検討

ダブルドアフランジを上下のシールテスト用フランジで挟み、隙間ゲージを外側からリップシール外周付近まで差し込むことにより、上フランジとダブルドアフランジ間に隙間を設け圧空等にて加圧した後、発泡液を塗布し、発泡のないことを確認する（図-6.2 参照）。

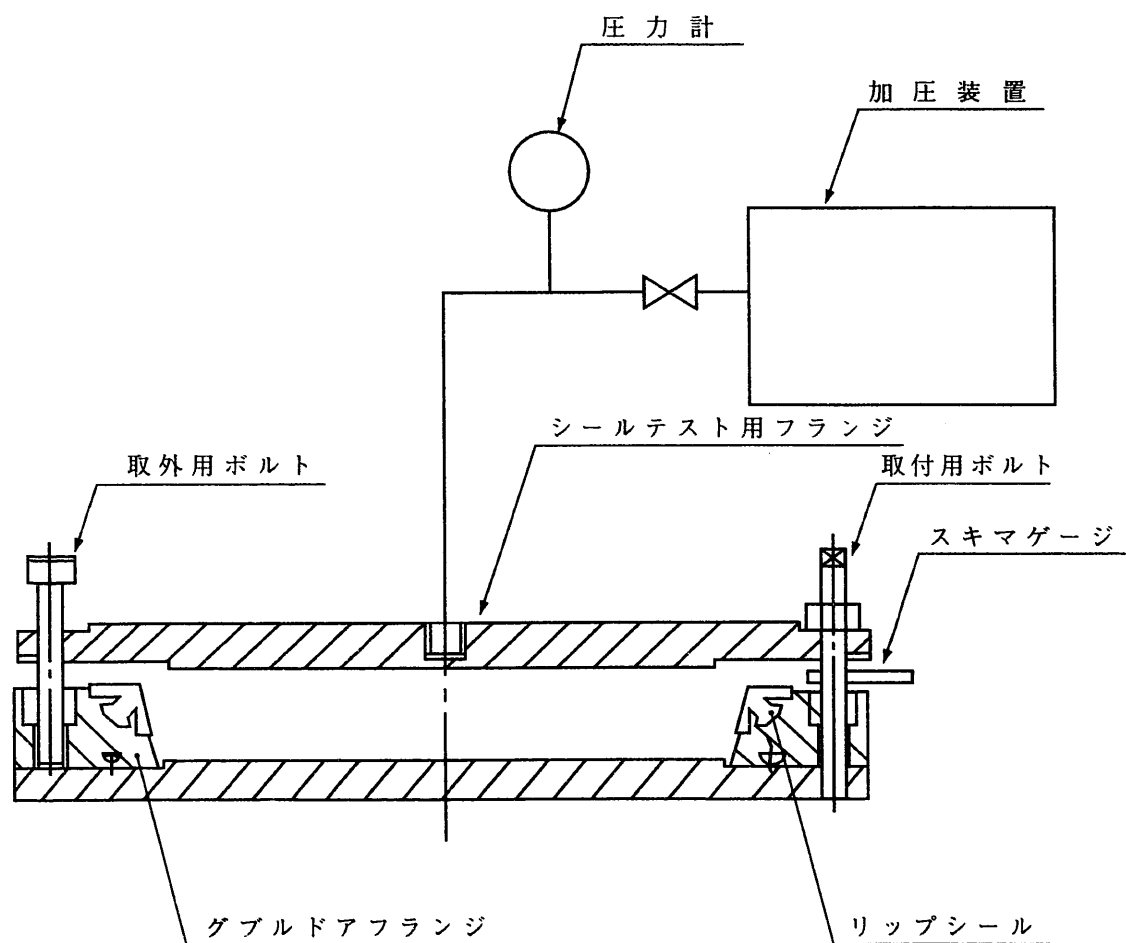
なお、隙間は同一寸法の隙間ゲージを周4か所差し込んで隙間を均等に設けた場合と、隙間ゲージを周1か所差し込んで傾いた隙間を設けた場合の2種類を模擬した（図-6.3 参照）。

試験条件

- 1) 圧力 : 0.1 kg/cm<sup>2</sup>
- 2) 放置時間 : 15 分間
- 3) 観察時間 : 10 秒



**図-6.1 Oリング押込力側測定試験状況**



**図-6.2 発泡漏洩試験**



リップシール部 [傾き状態] 詳細

リップシール部 [隙間状態] 詳細

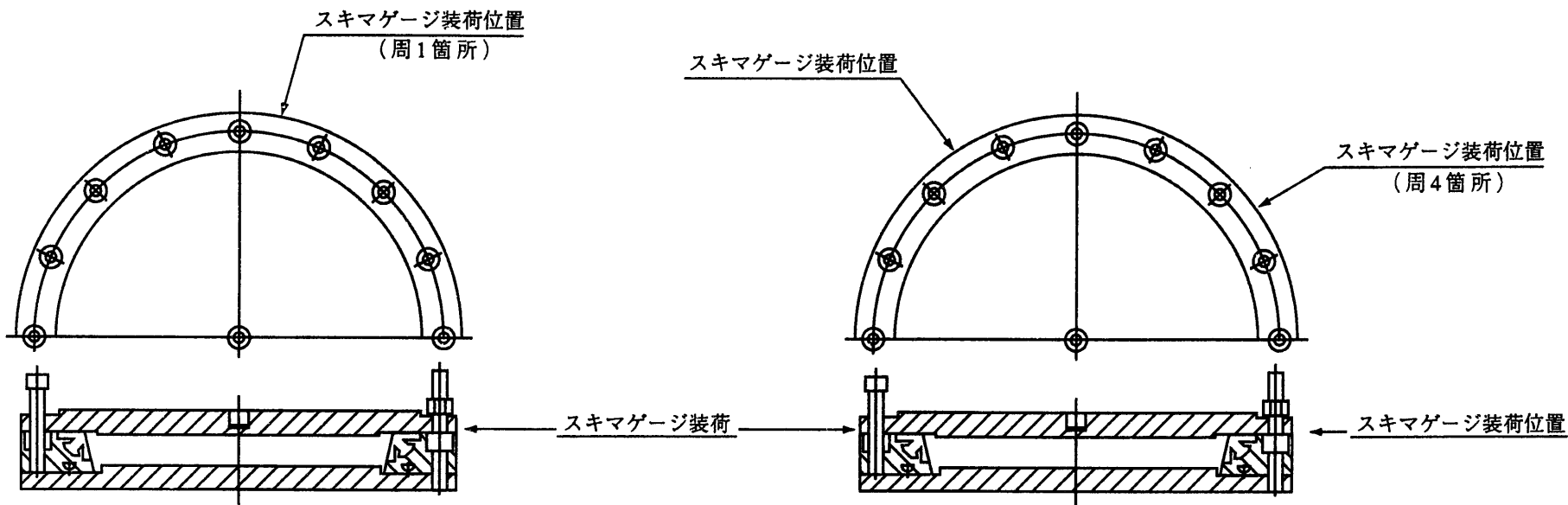


図-6.3 発泡漏洩試験 [スキマゲージ装荷位置]

### 6.3 試験結果及び考察

#### (1) 交換装置のフィルタユニット上部へのセット方法の妥当性の検討

本試験は、交換装置側のリップシールとフィルタユニット側のリップシールを接合させ、確実な気密保持が可能か否かを確認するために実施するものである。

この接合は、交換装置下部に設けられたボールロックが、フィルタユニット遮へい蓋上部のボールロック受口（写真-4）に装着されることで成立する。

今回の試験では、作業性の向上を図るため交換装置下部にガイドフランジを設けた。

この結果、数回の作業の内、ガイドフランジがフィルタユニットのガイドテープにスムーズにガイドされないため、ガイドフランジのバネ（写真-3）が圧縮してしまい、スムーズにセットできない場合があった。原因は、交換装置の吊り降ろしをナイロンスリングで行ったため、交換装置が想定以上に傾いたこと、またガイドフランジに取付けられたバネの剛性が不足していたため、交換装置の重量を支えることができず、センタリング機構としての役割を果たしきれなかったためと考えられる。

今回の試験機は、目線の高さで接合部を確認できる配置であったが、実際の作業場所は床面となるため、目視による確認は非常に困難である。したがって、今後はアダプタやアウトリガを設ける等、改めてセット方法を検討する必要がある。

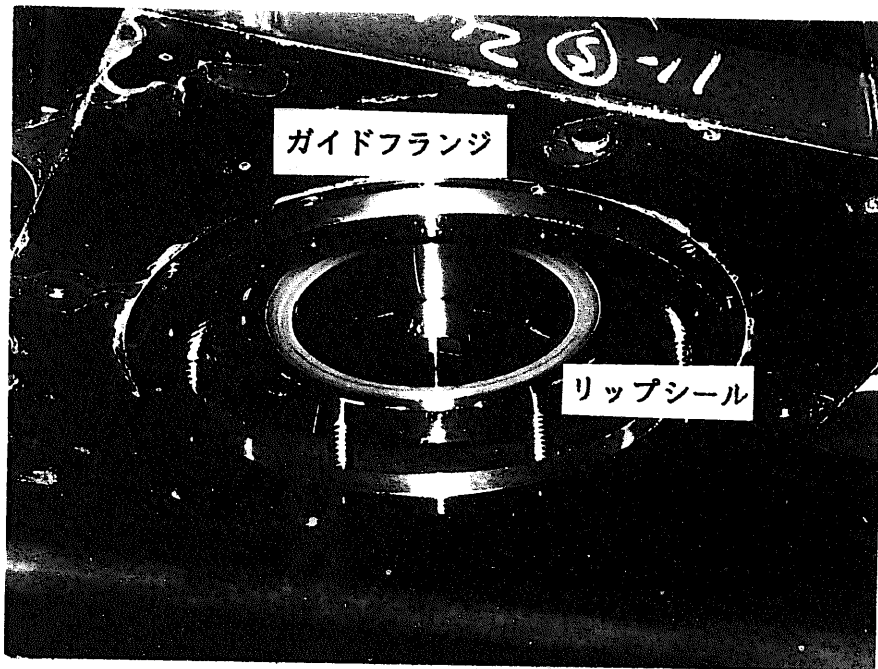


写真-3 交換装置下部ダブルドア部

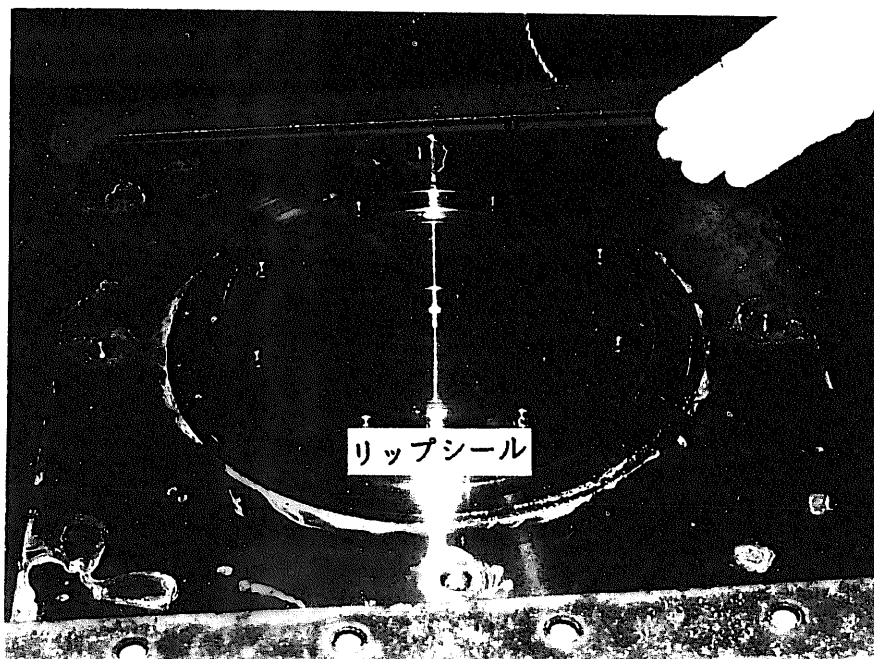


写真-4 フィルタユニット上部ダブルカバーフランジ部

(2) フィルタ交換メディアのセット方法の妥当性の検討

フィルタ交換メディアとは、交換装置プラグ、遮へい蓋、ウエイト、フィルタエレメントの総称である。これらは、交換装置の昇降駆動装置付きの懸吊りチェーンの天秤操作で開閉するグリッパにより操作される。グリッパの構造を図-6.4に、また各フィルタ交換メディアが吊り上げられた状態を写真-5～8に示す。

本試験では、この方式によりフィルタ交換メディアが問題なくセットできるか否かを確認した。

この結果、グリッパによる着脱は問題なく行えることが確認できたが、実際の作業は交換装置内部及びフィルタユニット内部を目視できないため、グリッパの昇降状態の確認や交換対象物が把持されているかどうかの判断は、作業者の感覚に頼らざるを得ない構造となっている。

よって、インジケータやロードセル等を付加することによって、外部から機械的に検知できる様な構造とする必要がある。

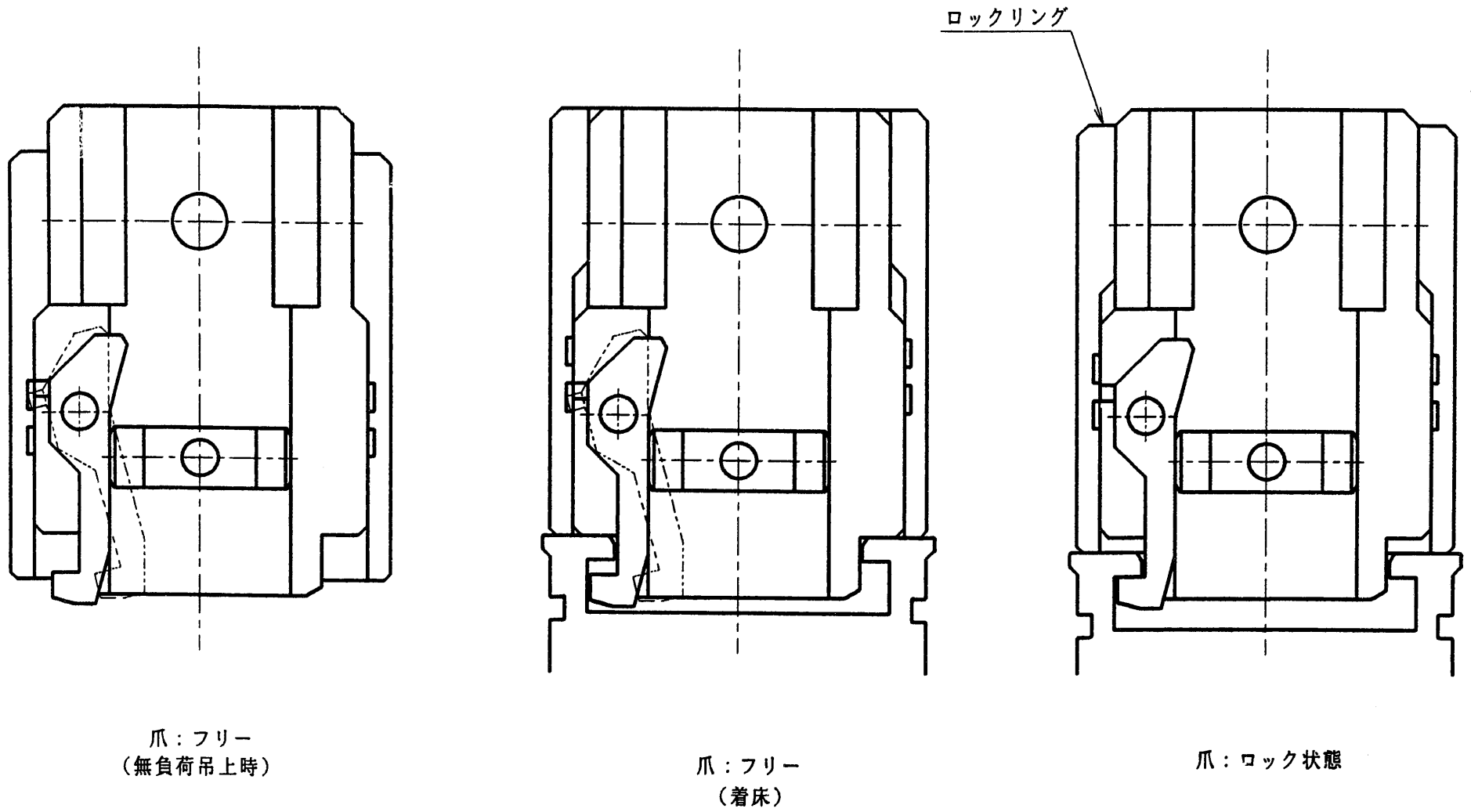


図-6.4 グリッパ (爪の開閉ロック機構)

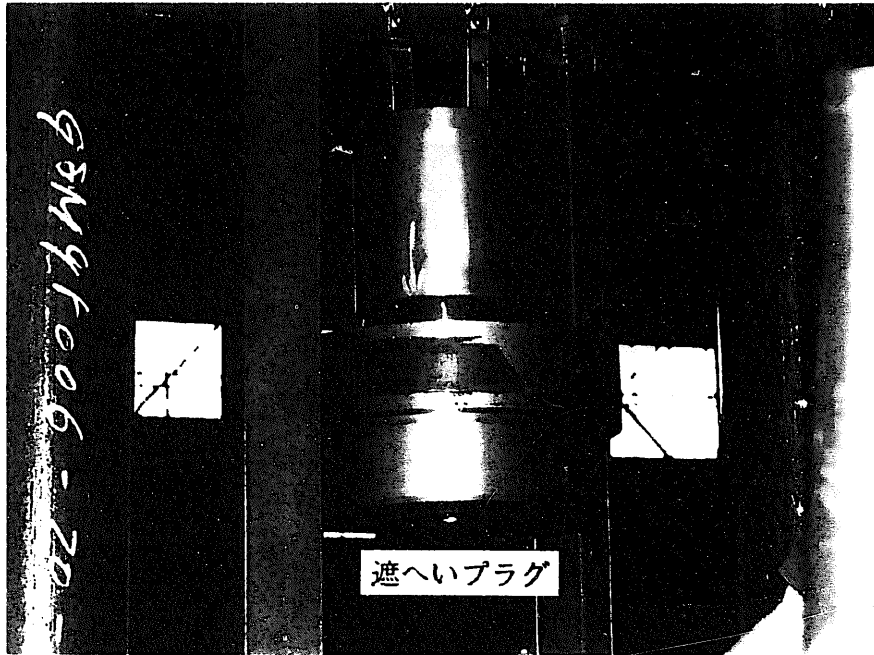


写真-5 交換装置遮へいプラグ

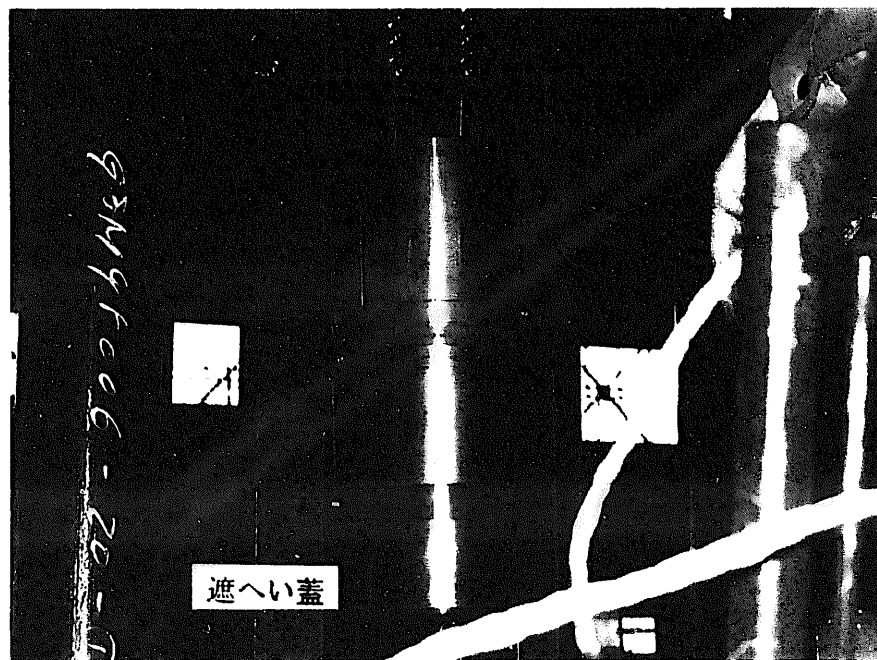


写真-6 グリッパにより遮へい蓋を吊上げた状態

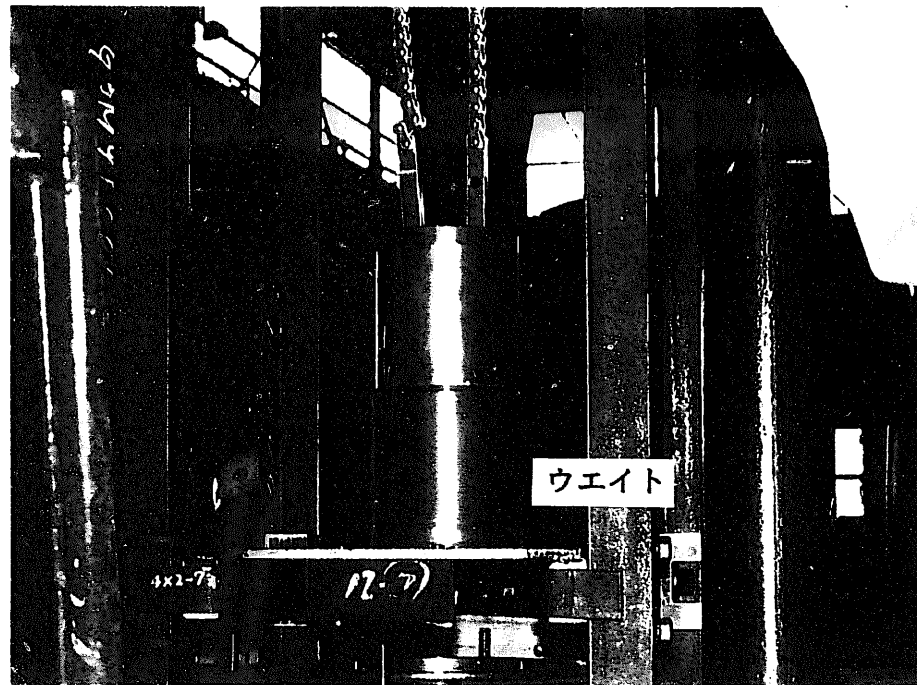


写真-7 グリッパによりウエイトを吊上げた状態

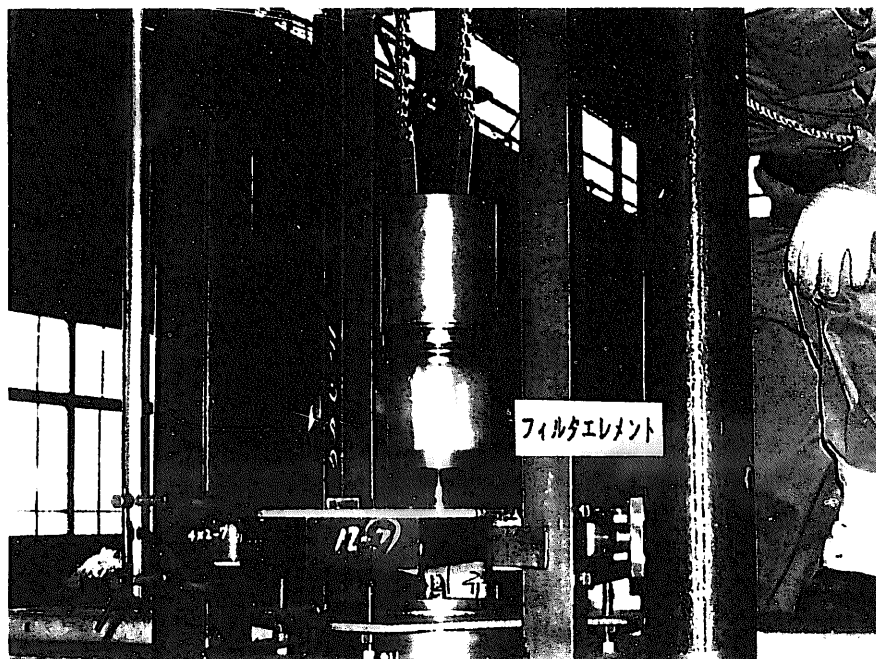


写真-8 グリッパによりフィルタエレメントを吊上げた状態

### (3) フィルタエレメントセット時の押込力の検討

フィルタエレメントは、図-6.5に示すように上部と下部にそれぞれ1本ずつ、計2本のOリングを有している。このフィルタエレメントの装着は、グリッパで吊り降ろした後、その上部にウェイトを載せることによって所定の位置に押し込むこととしているが、どの程度の荷重が必要かは不明であったため、その確認のための試験を実施した。

この結果、押し込みに必要な荷重は、最大で約4.5kgであった。しかし、現状はウェイト1.4kg、グリッパ1.4kg、合計2.8kgの荷重しか掛からないため、フィルタエレメントを押し込むことができないことになる。

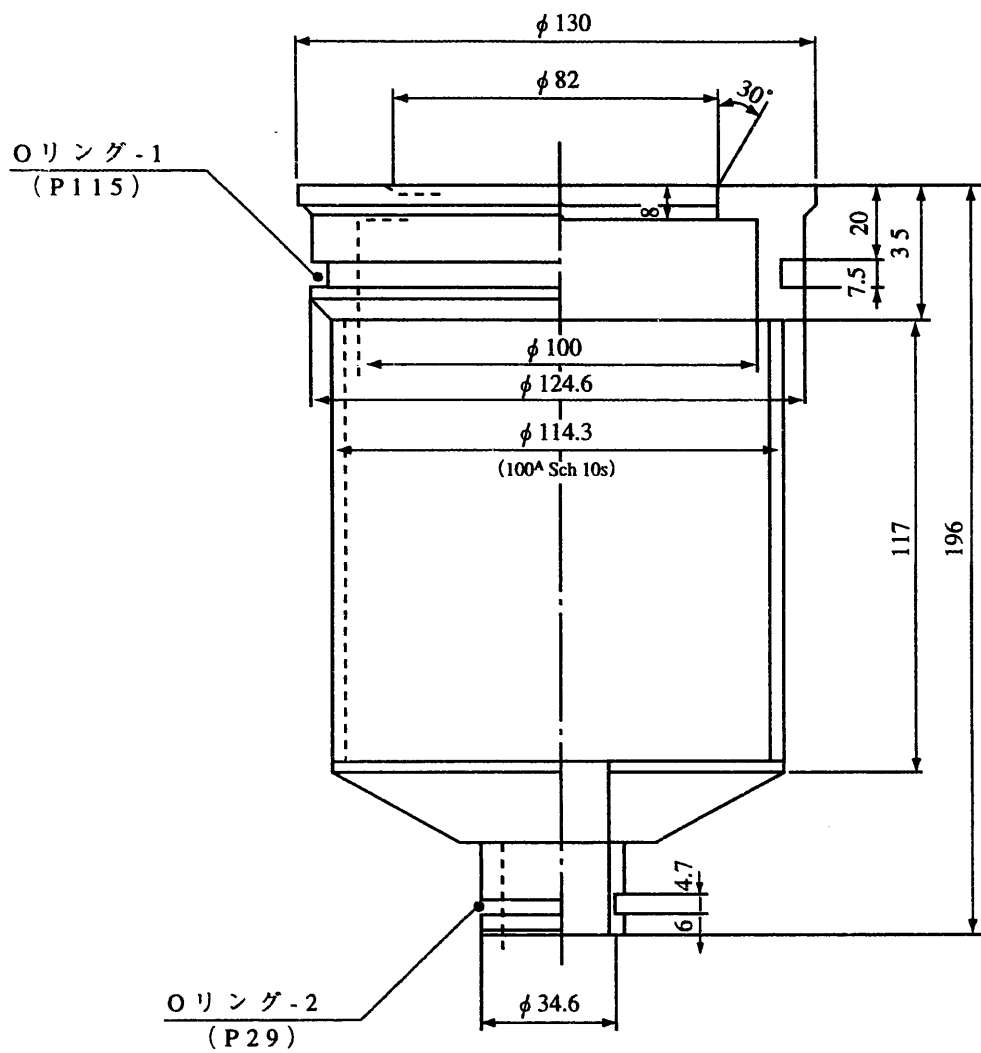
そこで、図-6.6に示すように、フィルタエレメント挿入部にテーパ加工を施し、再度試験を実施したが、この場合においても最大で3.7kgの荷重が必要であり、押し込み不可能であることが分かった。

本課題の解決策としては、押し込み方法の変更、グリッパ及びウェイトの重量増等が考えられるが、押し込み方法の変更は、設計の見直しを要するため合理的でない。グリッパの重量増については、構造上大幅な重量増加は期待できない。以上のことから、ウェイトの重量を可能な限り増加させることで対応することとした。

ウェイトは円筒形で、その外径はフィルタユニットの内径によって決められているため変更は不可能である。また高さについてもグリッパの揚程の制約から210mmが限界であり、この場合のウェイト重量は、SS400換算で約2.2kgである。この重量では、グリッパと合わせても3.6kgしかなく、押し込みに必要な荷重である3.7kgに達しない。そこで、ウェイトに鉛を充填し重量を3.0kgとした。

これにより、グリッパとの合計重量が4.4kgとなり、押し込みに必要な荷重を上回ることになるが、フィルタユニット内のOリング装荷部及びフィルタエレメントのOリング装荷部の寸法公差が一番厳しい条件の場合においても押し込みが可能かどうかは、今後確認の必要がある。





**図-6.5 模擬フィルタエレメント**

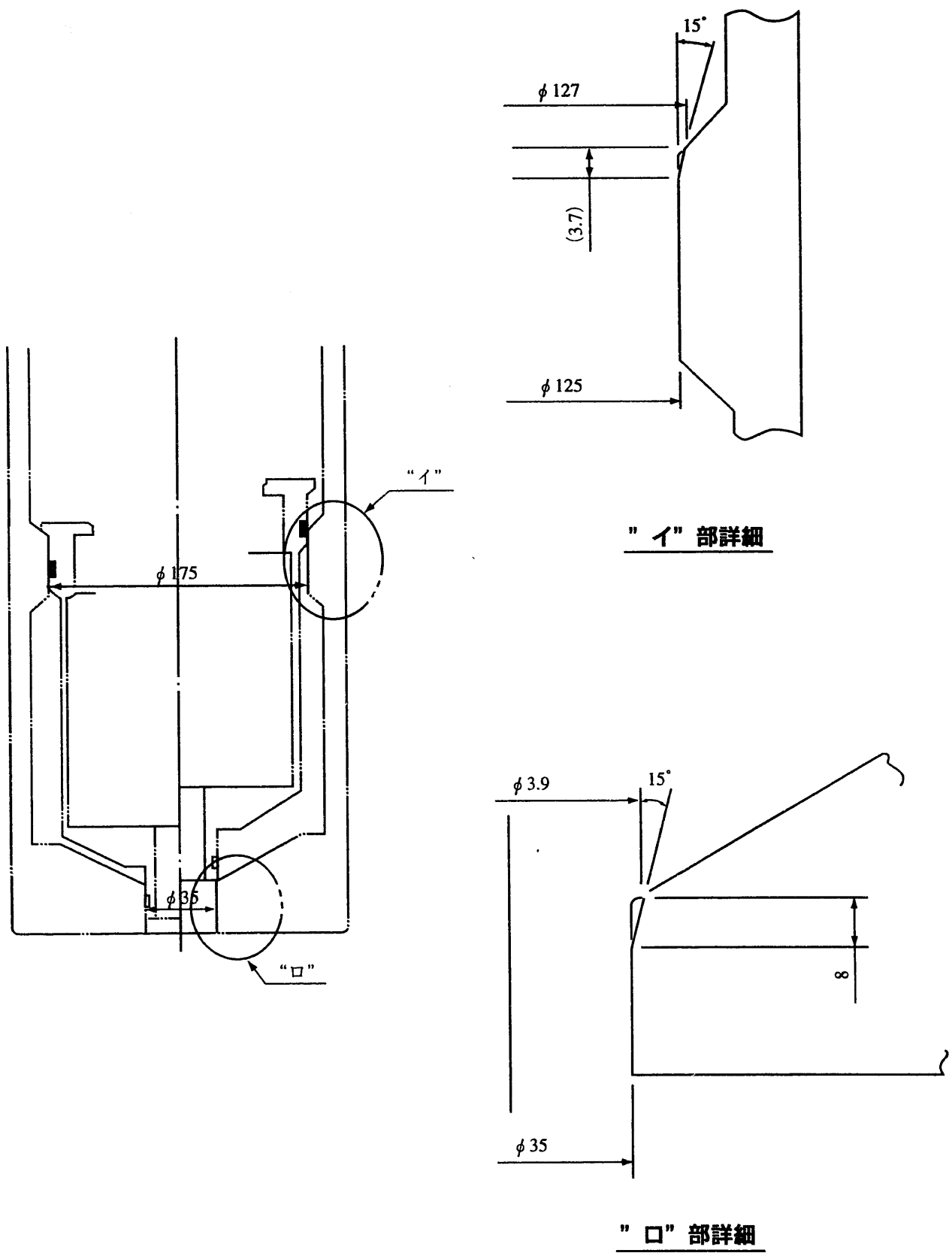


図-6.6 テーバ加工 (フィルタユニット側Oリング当面上部)

(4) ダブルドアフランジ接合時の許容隙間の検討

本システムは、前述したとおり、交換装置側のリップシールとフィルタユニット側のリップシールが密着することにより気密が確保される。

これらの接合は、中間床に設置固定されたフィルタユニット上に、交換装置をクレーン操作により吊り降ろすことで行うが、この際にフィルタユニットと交換装置の間に隙間又は傾きが生じた場合、気密が確保できない状況が起こり得るため、事前に許容される隙間及び傾きを確認すべく試験を実施した。結果を表-6.1及び表-6.2に示す。

この結果、同一寸法の間隙ゲージを周4か所差し込んで隙間を均等に設けた場合については0.8 mm、隙間ゲージを周1か所差し込んで傾いた隙間を設けた場合については0.85mmまで許容されることが確認されたが、逆に考えると、この数値以下にしなければ気密確保ができないということであり、本作業を行うにあたっては、異物混入を防止する等の措置が必要である。

表-6.1 発泡漏洩試験結果(リップシール部[隙間状態]シール性)

No	隙 間	発泡の有無
1	0.2 mm	無
2	0.3 mm	無
3	0.4 mm	無
4	0.5 mm	無
5	0.6 mm	無
6	0.7 mm	無
7	0.8 mm	無
8	0.9 mm	有
9	0.85 mm	有
10	0.8 mm	無

表-6.2 発泡漏洩試験結果(リップシール部[傾き状態]シール性)

No	隙 間	発泡の有無
1	0.1 mm	無
2	0.2 mm	無
3	0.3 mm	無
4	0.4 mm	無
5	0.5 mm	無
6	0.6 mm	無
7	0.7 mm	無
8	0.8 mm	無
9	0.9 mm	有
10	0.85 mm	無

## 7. まとめ

カスク型の使用済フィルタ交換装置要素試作機を用いて種々の試験を実施し、基礎的知見を得た。

主要な成果をまとめて以下に示す。

- (1) 排出シュートの曲げ半径及び内径とフィルタ収納容器外径との隙間寸法の妥当性については、排出シュートを設置するルートでの最短距離の場合に生ずる曲げ半径1200mm、排出シュート内径とフィルタ収納容器外径との隙間寸法3.25mm（半径に対して）の条件において、問題なく落下することを確認した。
- (2) 収納容器落下時の衝撃によるフィルタエレメントの離脱及び破損有無の確認では、離脱、破損は認められなかったものの、排出シュート終端部における衝撃音が大きいため、ダンパを設置し衝撃を緩和することとした。
- (3) 交換装置のセット方法の確認では、ガイドフランジがフィルタユニットのガイドテープにガイドされないため、ガイドフランジ付属のバネが圧縮してしまい、うまくセットできない場合があった。従って本件については、今後更なる検討が必要である。
- (4) フィルタ交換メディアのセット方法については、懸吊りチェーンの天秤操作で開閉するグリッパにより、構造的には特に問題なくセット可能であることが確認された。  
しかし、今回の試験機では目視しながら作業が可能であったが、実機の場合は、遮へい体で覆われているため内部の状態を目視することができないことから、グリッパの位置確認や交換対象物の把持又は切り離し完了の判断は、作業者の感覚に頼らざるを得ないため、今後これらを外部から機械的に検知できる構造とする必要がある。
- (5) フィルタエレメントセット時の押し込み力の確認では、最大で45kgの荷重を要することが分かったが、現状の設計では28kgの荷重しか掛けることができないため、エレメント挿入部にテープ加工を施す等して検討したが、最終的にはウェイトの重量を可能な限り増加（30kgが限界）させることで対処することとした。
- (6) ダブルドアフランジ接合時の許容隙間の検討では、隙間0.8 mm、傾き0.85mmまで気密が確保できることを確認した。

## 8. 今後の計画

今回の試験結果から、カスク型使用済フィルタ交換装置の原理の実証ができたと考える。しかし、本方式を実機として使用するには、交換装置のセット方法等について更に詳細な検討を行う必要がある。

今後は、以下の項目について検討していく予定である。

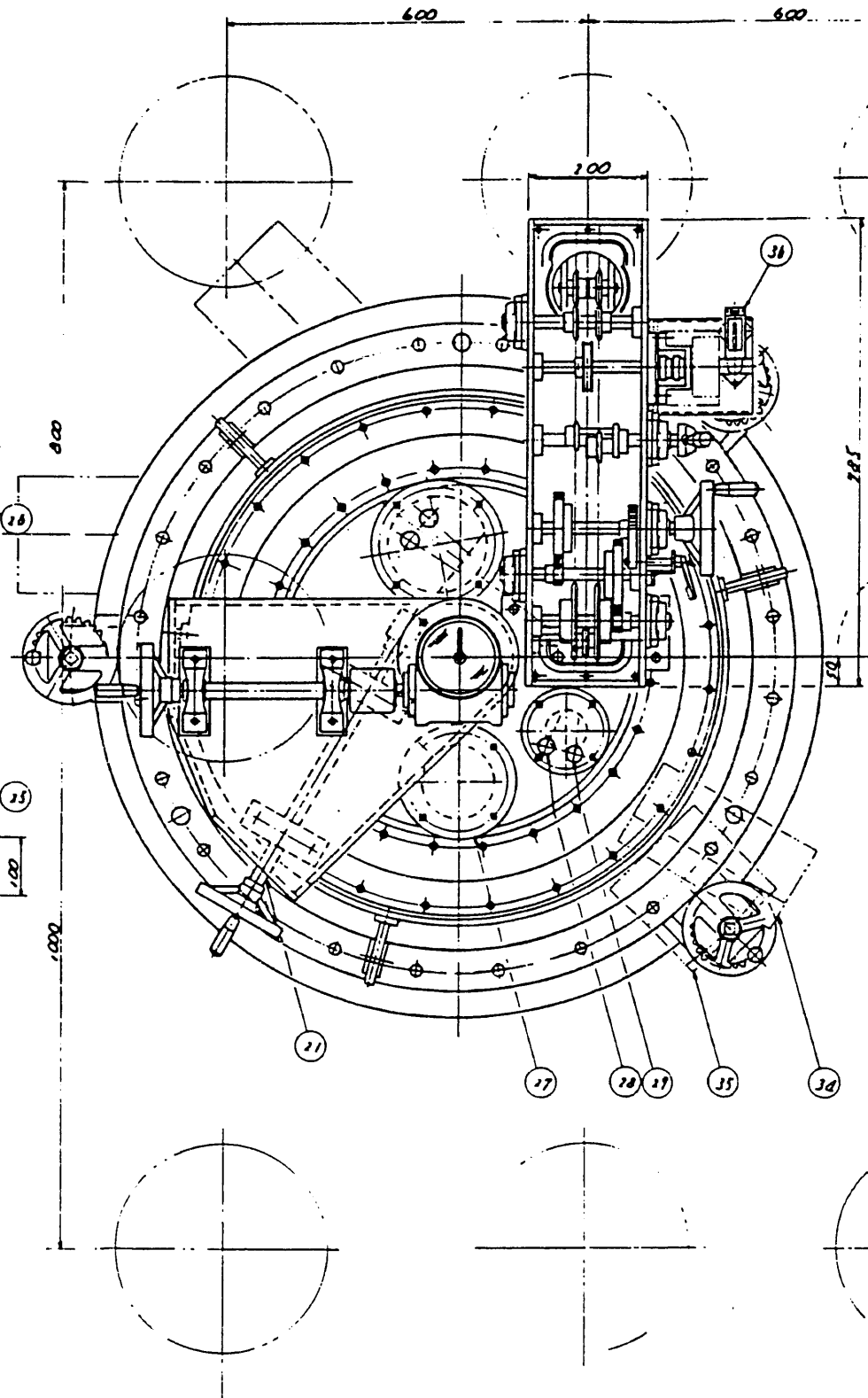
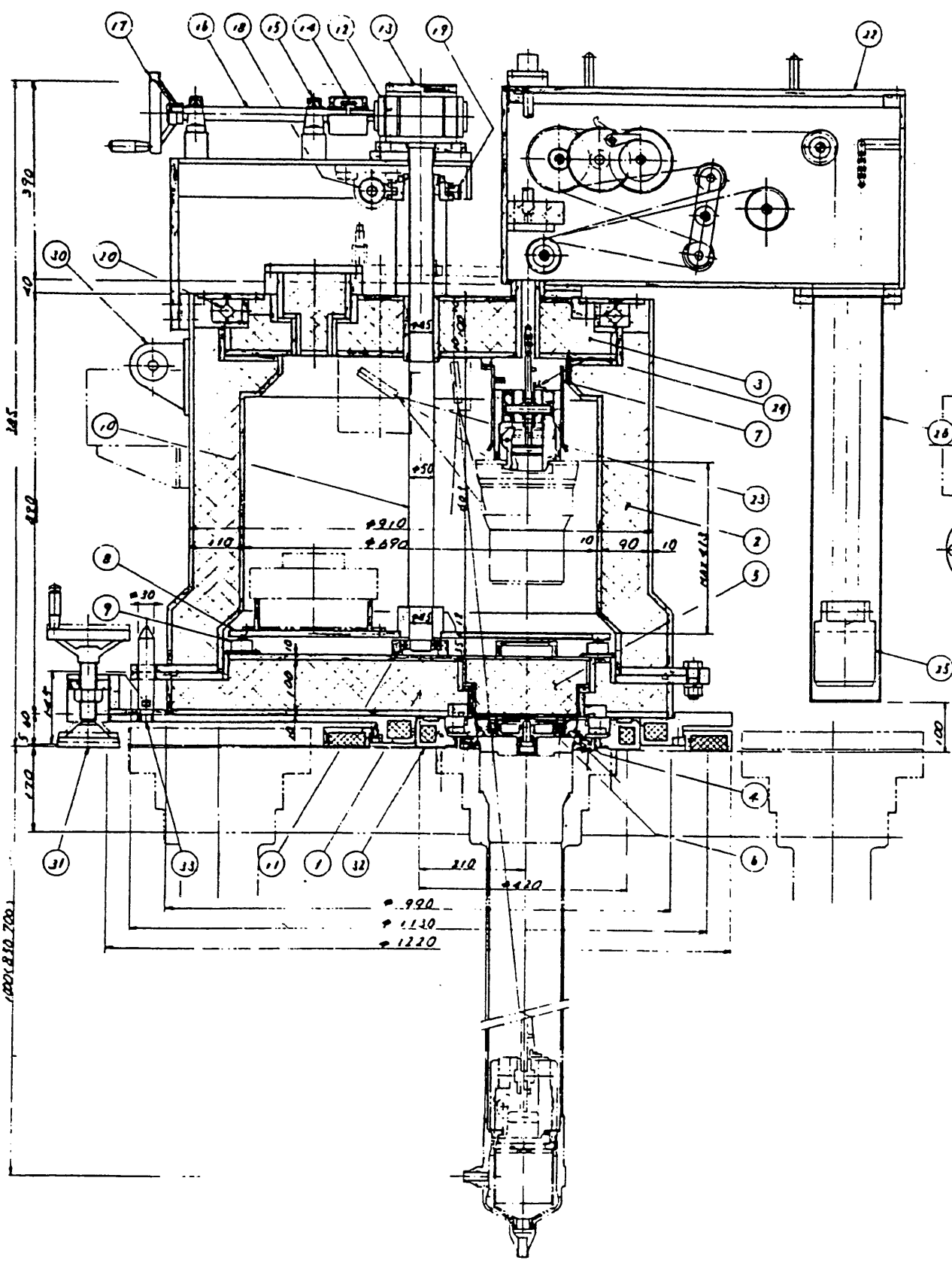
- (1) 実機仕様機による交換装置セット方法を確立する。
- (2) 実機規模における新・旧フィルタエレメントの遠隔交換操作性能を確認する。
- (3) フィルタエレメント及びフィルタユニットのOリング装荷部寸法を最大、最小寸法公差で製作し、各々の組み合わせにおいて装荷並びに気密が確保できることを確認する。
- (4) 模擬フィルタユニットを用いて、流体が正規の流路を通り、フィルタエレメントのOリング装荷部からフィルタユニット上部へ漏れないことを確認する。
- (5) グリッパ昇降機構の取扱操作時の距離表示や荷重表示を工夫し、その再現性があることを確認する。
- (6) 予想し得る故障を強制的に発生させ、これらへの対応策を検討するとともに、これに基づいた確証試験を実施する。

付 図

真空フィルタ移送容器図面集

図面表			
図番	図名	比例	枚数
①	真空フィルタ交換装置	1/5	3

注記  
 真空フィルタ交換装置: 67-4990 (品番表)  
 27-777 (品番表)



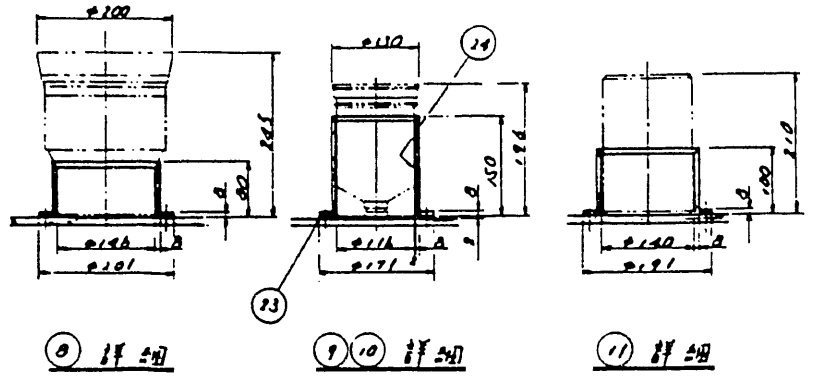
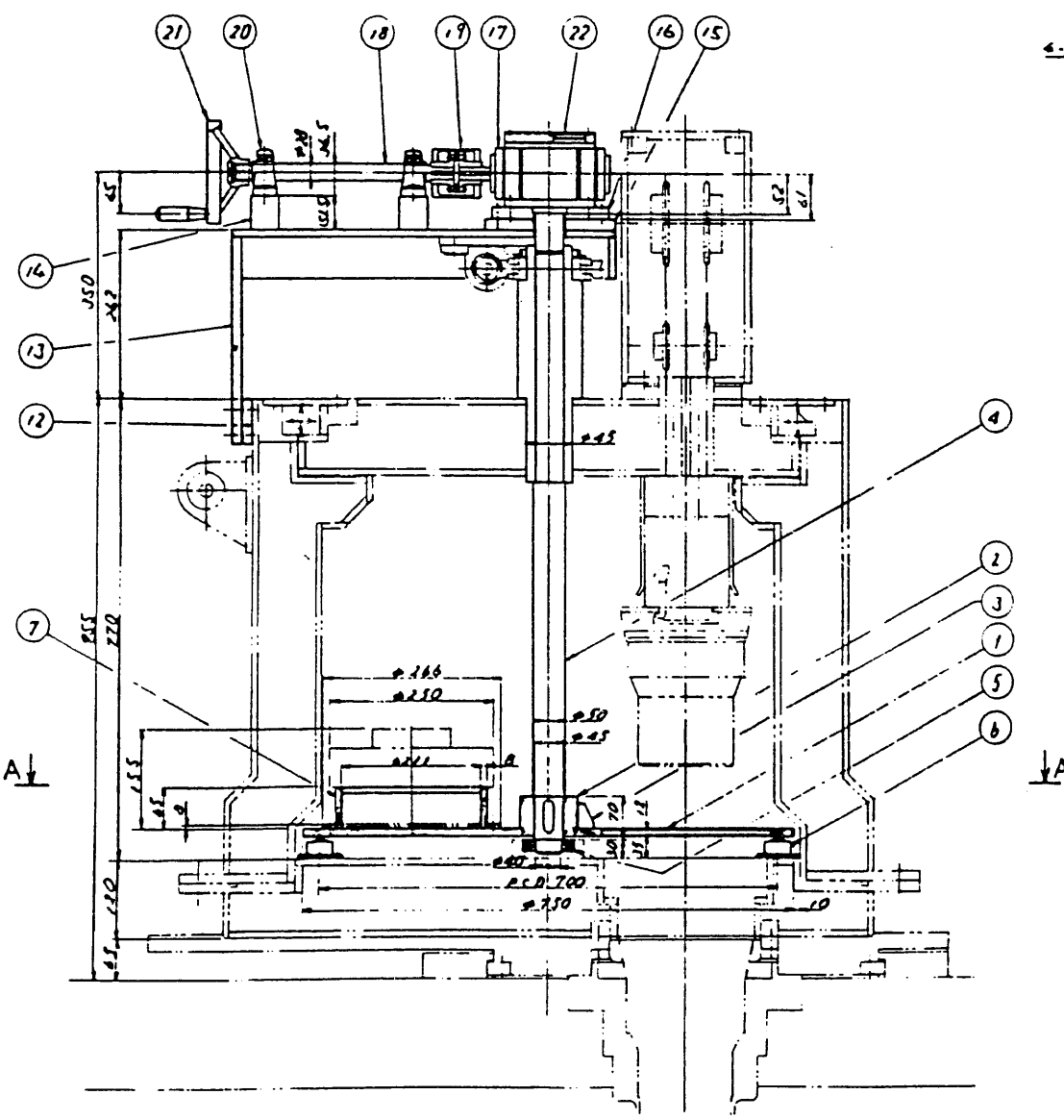
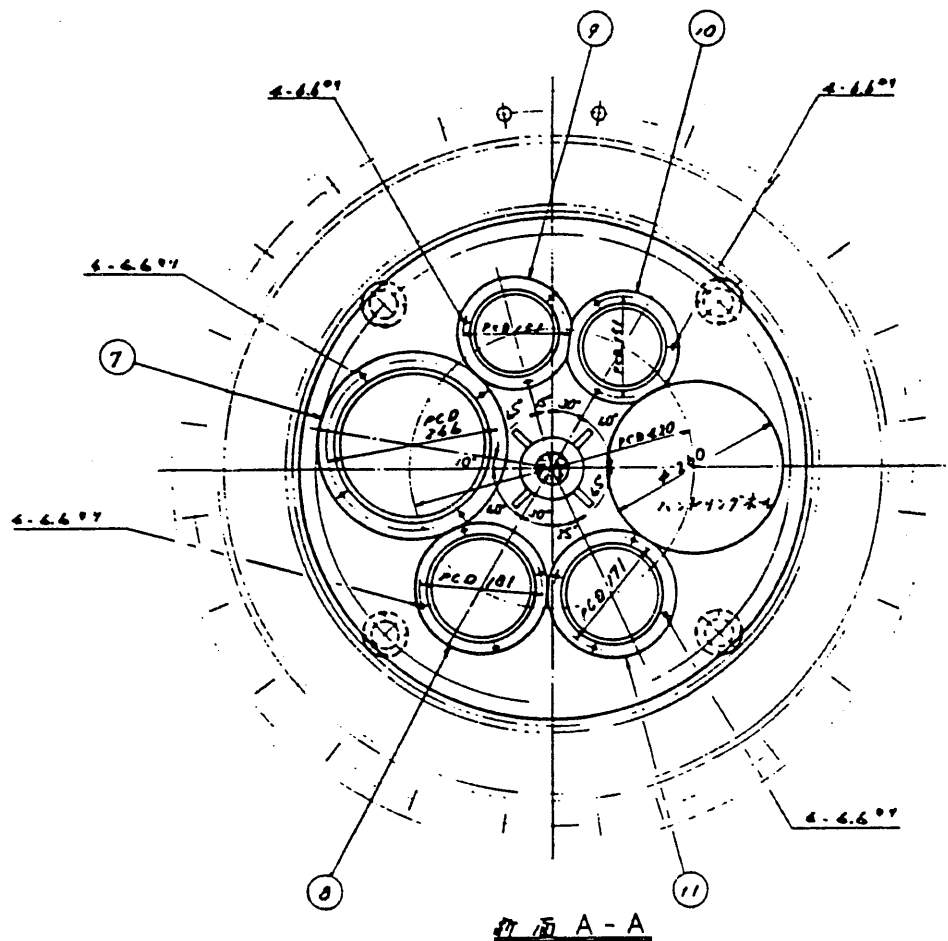
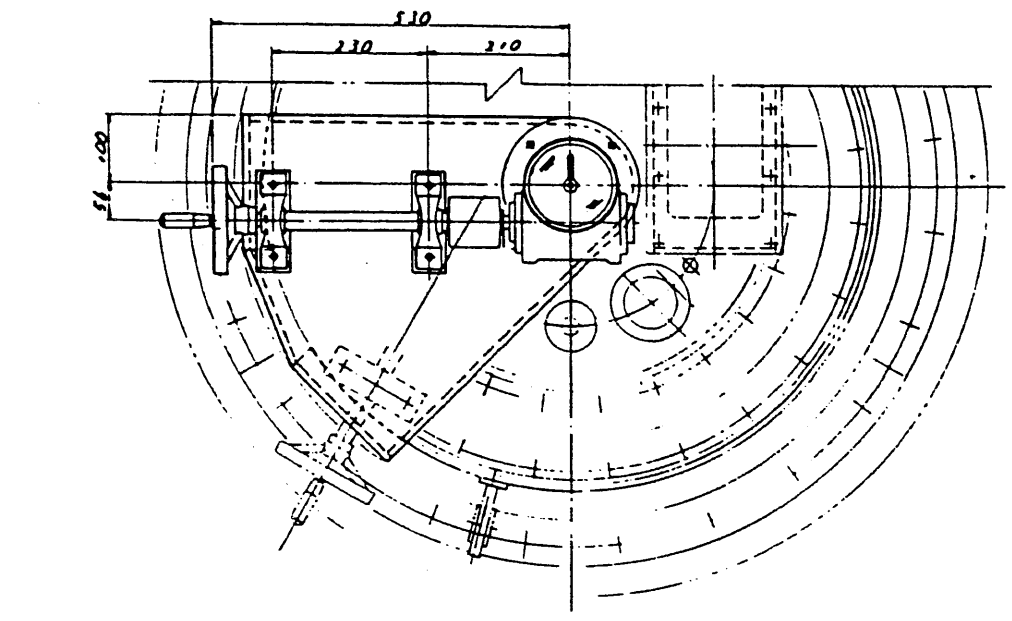
11	真空フィルタ	真空	-	1	
12	軸受	真空	-	1	
13	真空フィルタ	真空	-	1	
14	真空フィルタ	真空	-	1	
15	真空フィルタ	真空	-	1	
16	真空フィルタ	真空	-	1	
17	真空フィルタ	真空	-	1	
18	真空フィルタ	真空	-	1	
19	真空フィルタ	真空	-	1	
20	真空フィルタ	真空	-	1	
21	真空フィルタ	真空	-	1	
22	真空フィルタ	真空	-	1	
23	真空フィルタ	真空	-	1	
24	真空フィルタ	真空	-	1	
25	真空フィルタ	真空	-	1	
26	真空フィルタ	真空	-	1	
27	真空フィルタ	真空	-	1	
28	真空フィルタ	真空	-	1	
29	真空フィルタ	真空	-	1	
30	真空フィルタ	真空	-	1	
31	真空フィルタ	真空	-	1	

品名	動力炉核燃料開発事業団 真空フィルタ交換装置		
図番	G95-0406-01		
表紙	構造図		
比例	1/5	枚数	3
製図	桐大	校対	
承認		検査	

水信	照査	担当
年	月	日
エー・ティ・エス株式会社		



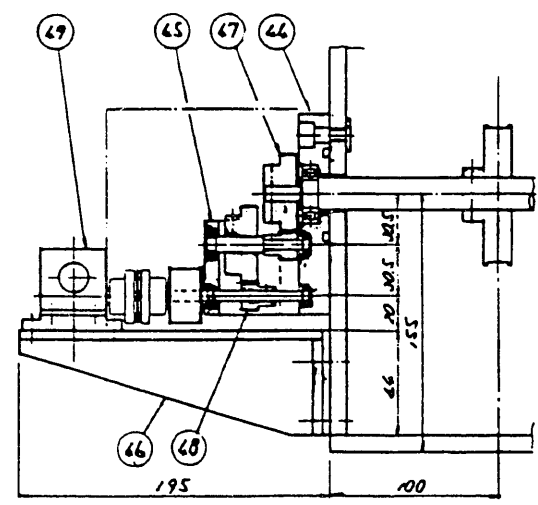
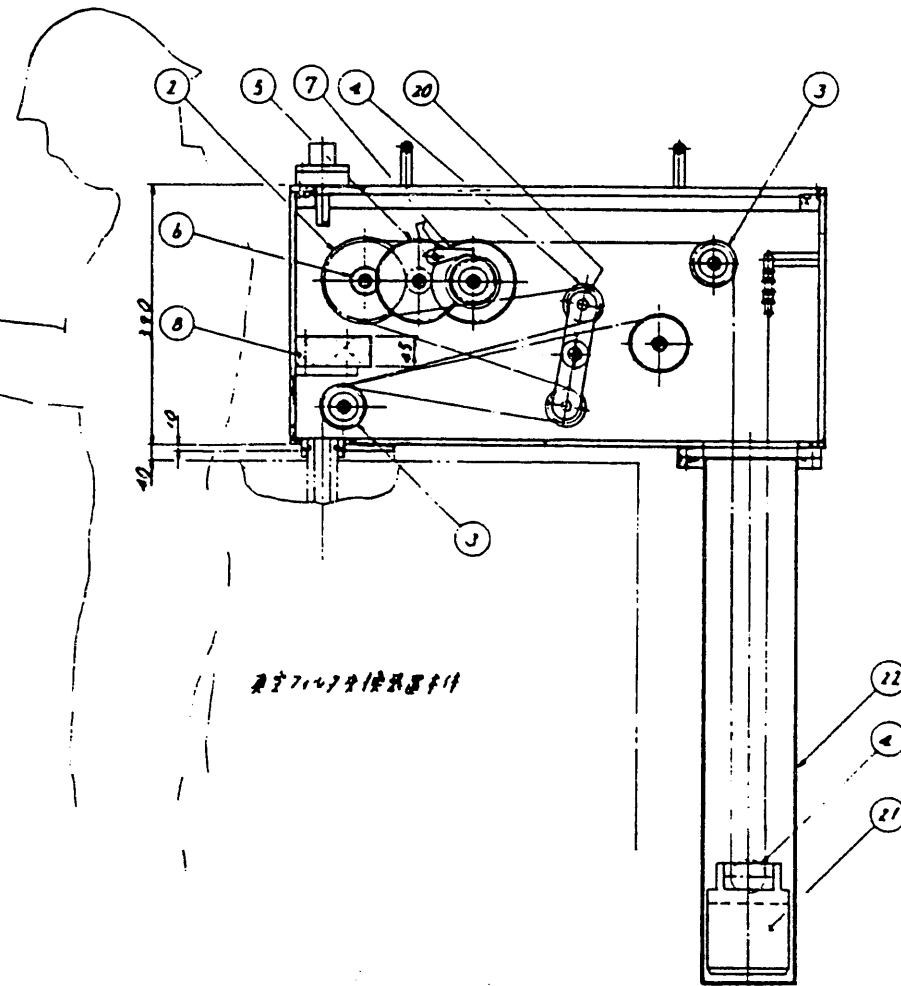
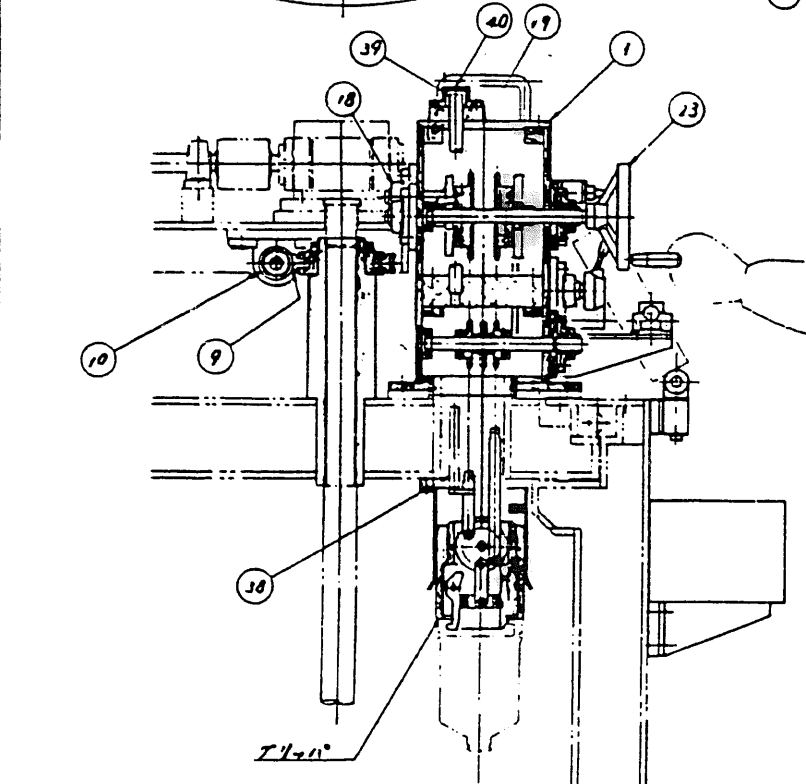
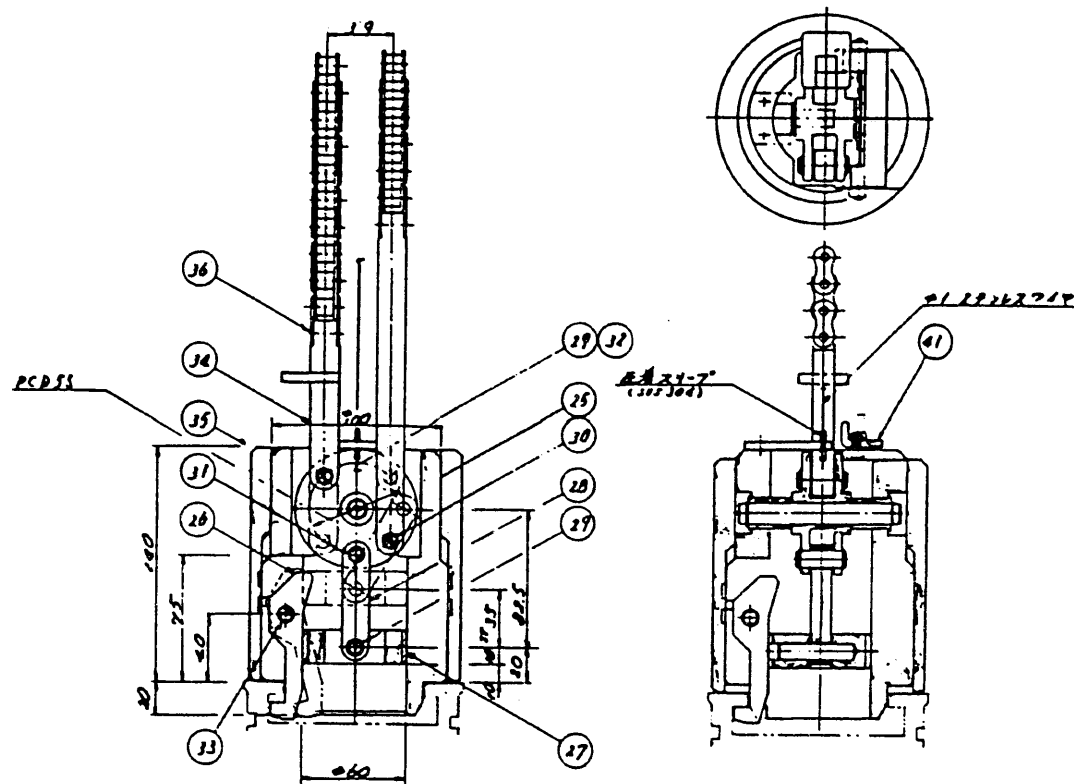
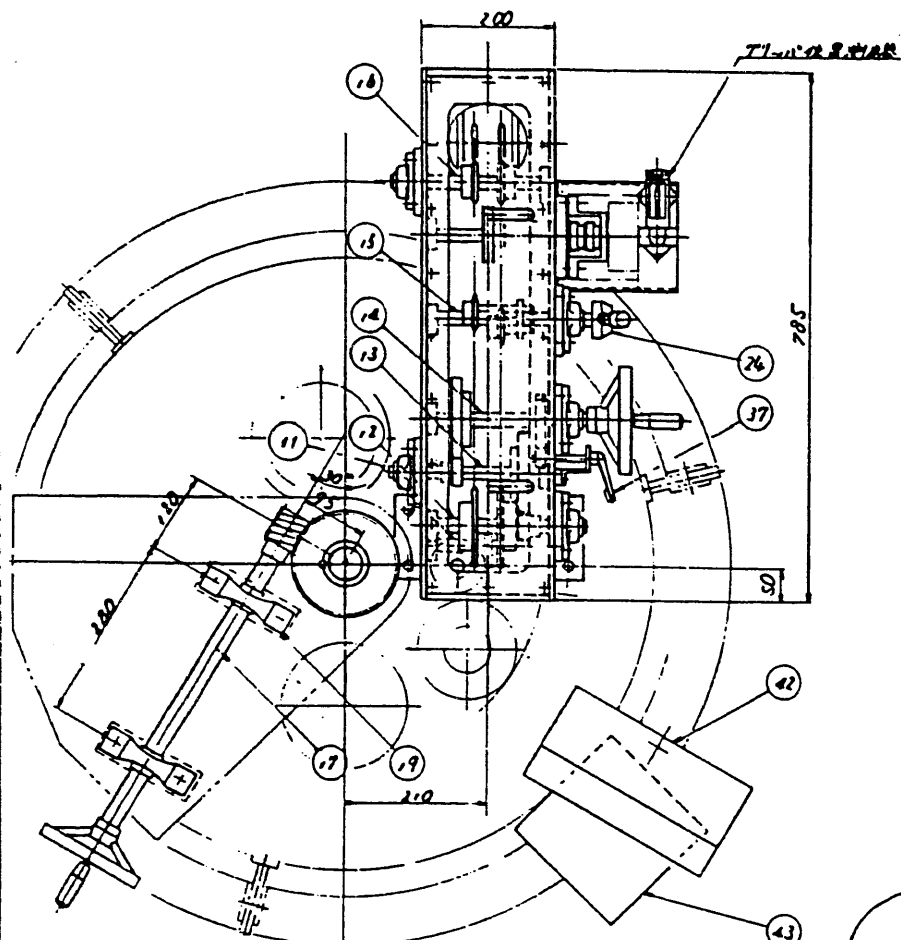
図面承認	
承認年月日	承認者



22	310mm	P.V.C	-	1	
21	110mm	ステン	-	1	
20	同規格材料		-	1	
19	110mm	ステン	-	1	200
18	110mm	ステン	-	2	200
17	110mm	ステン	-	1	200
16	110mm	ステン	-	1	200
15	110mm	ステン	-	1	200
14	110mm	ステン	-	1	200
13	110mm	ステン	-	1	200
12	110mm	ステン	-	1	200
11	110mm	ステン	-	1	200
10	110mm	ステン	-	1	200
9	110mm	ステン	-	1	200
8	110mm	ステン	-	1	200
7	110mm	ステン	-	1	200
6	110mm	ステン	-	1	200
5	110mm	ステン	-	1	200
4	110mm	ステン	-	1	200
3	110mm	ステン	-	1	200
2	110mm	ステン	-	1	200
1	110mm	ステン	-	1	200

承認	照査	担当	
動力炉核燃料開発事業団 殿 真空フィルタ交換装置 回転フィルタ駆動装置 組立図			1号 3角法
株式会社 木村化工			G95-0406-02

図名	図由表
図号	図名



49	ワラシ	鋼入品	-	1	0.75
48	平歯車	鋼入品	-	2	1.5
47	平歯車	鋼入品	-	2	1.5
46	ワラシ	SUS304	○	1	0.75
45	軸中7-7(1)	SUS304	○	1	0.75
44	軸中7-7(1)	SUS304	○	1	0.75
43	ワラシ	鋼入品	-	1	0.75
42	ワラシ	鋼入品	-	1	0.75
41	良質鋼製ナット	SUS304	-	1	0.75
40	ワラシ	SUS304	○	1	0.75
39	鋼製ナット	Pa	○	1	0.75
38	鋼製ナット	SUS304	○	1	0.75
37	ワラシ	鋼入品	-	1	0.75
36	ワラシ	鋼入品	-	2	1.5
35	ワラシ	SUS304	○	1	0.75
34	ワラシ	SUS304	○	2	1.5
33	ワラシ	Pa	○	1	0.75
32	ワラシ	Pa	○	1	0.75
31	ワラシ	Pa	○	1	0.75
30	ワラシ	Pa	○	1	0.75
29	ワラシ	Pa	○	1	0.75
28	ワラシ	Pa	○	1	0.75
27	ワラシ	Pa	○	1	0.75
26	ワラシ	Pa	○	1	0.75
25	ワラシ	Pa	○	1	0.75
24	ワラシ	Pa	○	1	0.75
23	ワラシ	Pa	○	2	1.5
22	ワラシ	Pa	○	1	0.75
21	ワラシ	Pa	○	1	0.75
20	ワラシ	Pa	○	1	0.75
19	ワラシ	Pa	○	2	1.5
18	ワラシ	Pa	○	5	3.75
17	ワラシ	Pa	○	1	0.75
16	ワラシ	Pa	○	1	0.75
15	ワラシ	Pa	○	1	0.75
14	ワラシ	Pa	○	1	0.75
13	ワラシ	Pa	○	1	0.75
12	ワラシ	Pa	○	1	0.75
11	ワラシ	Pa	○	1	0.75
10	ワラシ	Pa	○	1	0.75
9	ワラシ	Pa	○	1	0.75
8	ワラシ	Pa	○	1	0.75
7	ワラシ	Pa	○	1	0.75
6	ワラシ	Pa	○	2	1.5
5	ワラシ	Pa	○	2	1.5
4	ワラシ	Pa	○	4	3.0
3	ワラシ	Pa	○	4	3.0
2	ワラシ	Pa	○	2	1.5
1	ワラシ	Pa	○	1	0.75

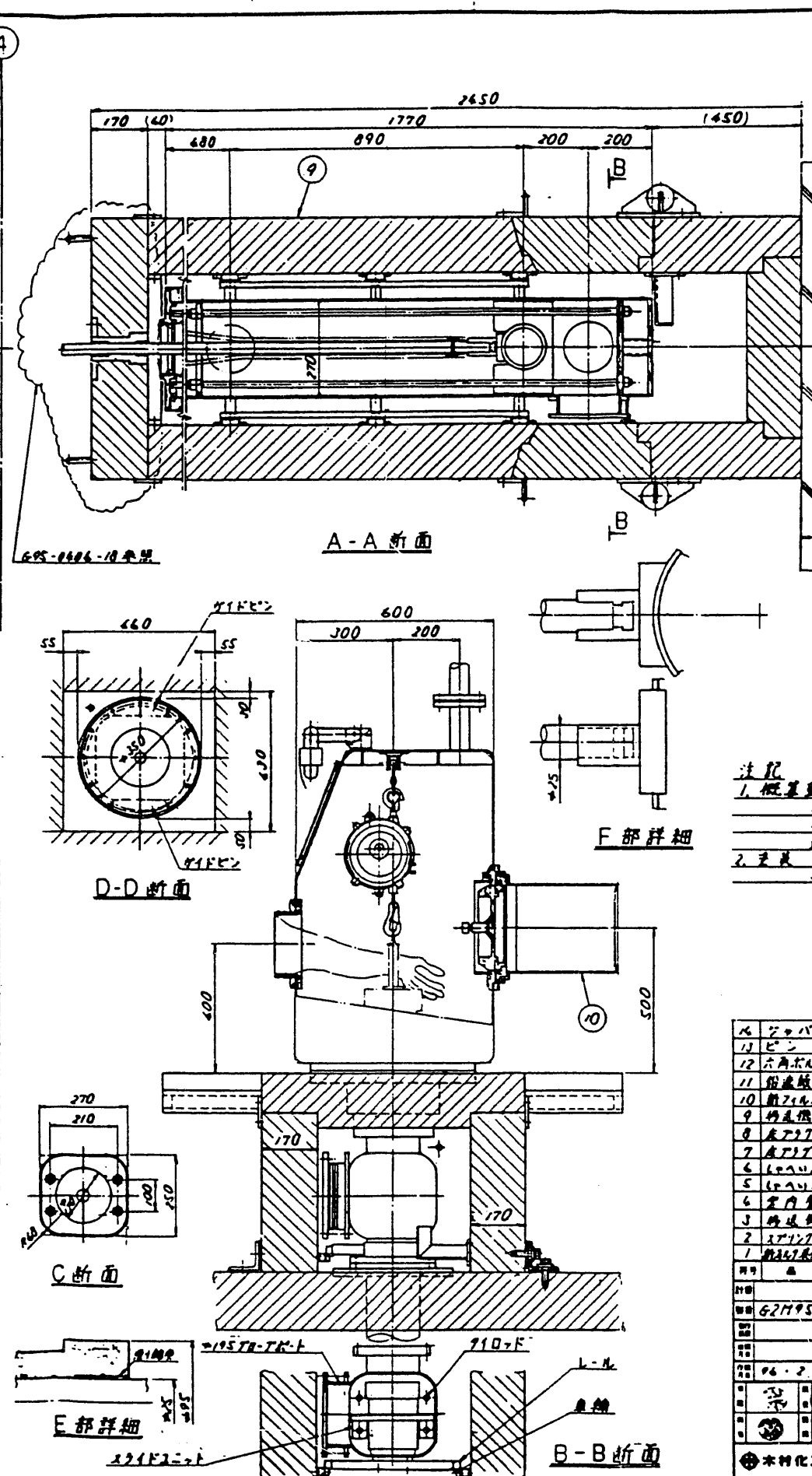
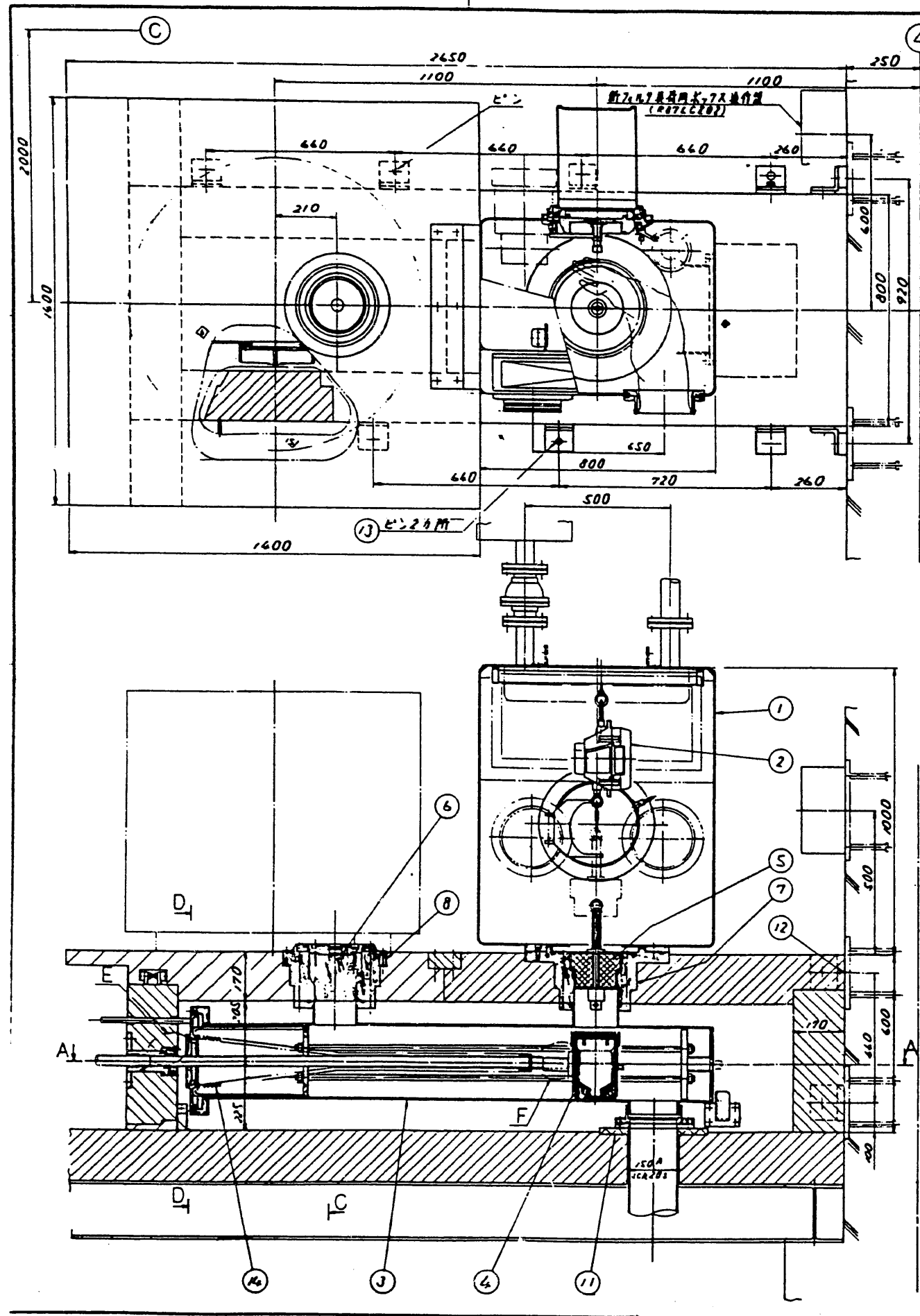
承認照査担当

動力炉核燃料開発事業団 東京フィルタ交換装置 昇降機組立図

1/5 3角法

95年3月10日 エイ・ティ・エス株式会社

本報化工部 G95-0406-03



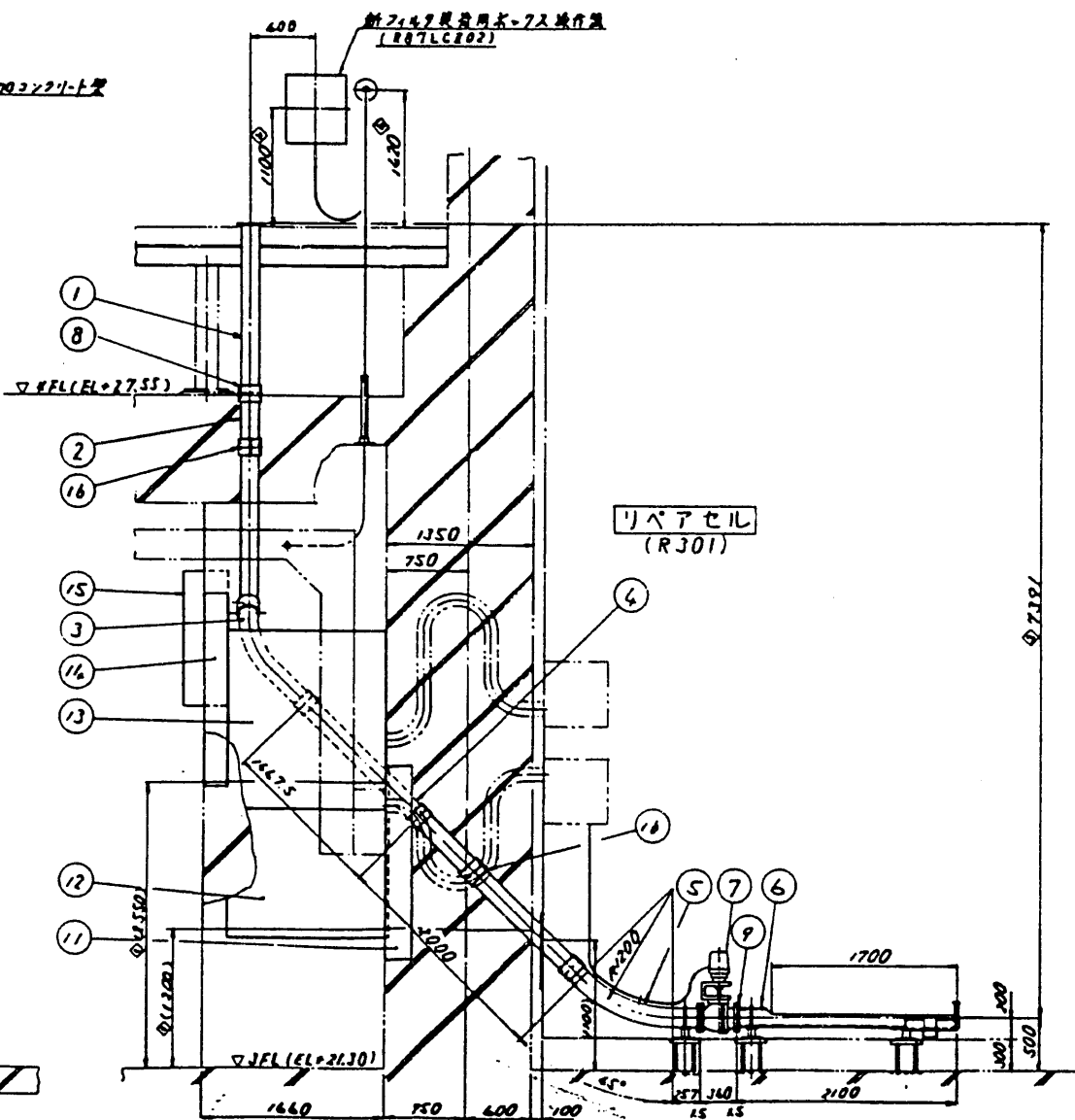
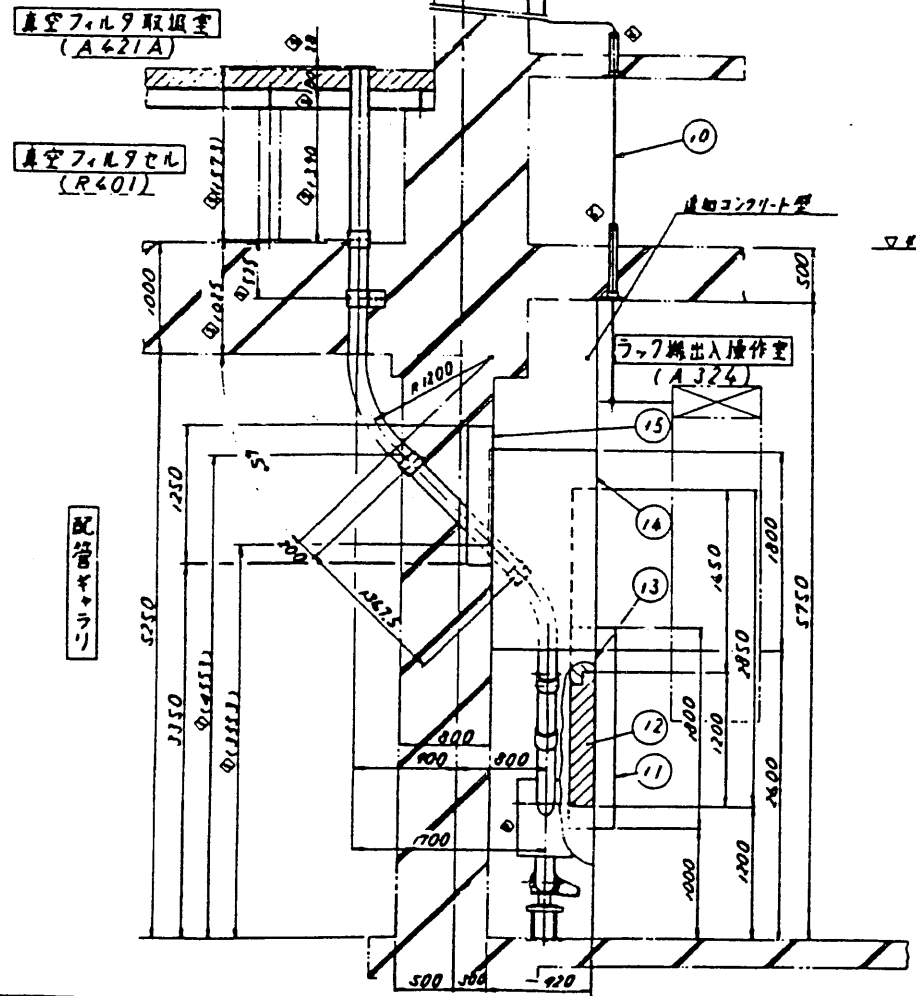
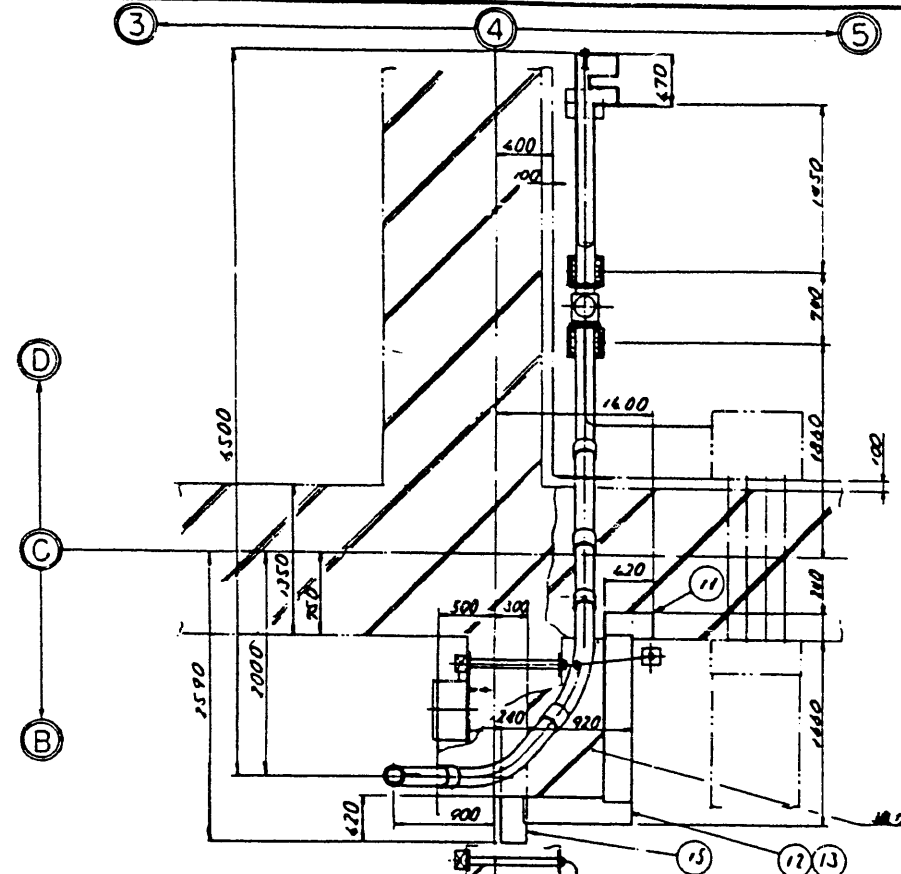
図面番号	図名	設計者	承認者
①	真空7.67炉の構造図		
②	炉室の構造図		
③	炉室の構造図		
④	炉室の構造図		
⑤	炉室の構造図		

注記  
 1. 概算重量  
 炉室機軸部 : 6000 kg  
 炉室機 : 260 kg  
 真空7.67炉用木+7A : 260 kg  
 2. 寸法  
 SSはSUS304材を用いる。

図番	品名	材質	数量	単位	備注
16	ワッパ?	PVC	1	個	
13	ピン	JCM435	2	個	
12	六角ボルト-JW	JCM435	22	個	M20
11	銅板	銅	1	枚	
10	真空7.67炉用木+7A	SUS304	1	個	210x270
9	炉室機軸部	SS400	1	個	
8	木+7A	JCS306	1	個	
7	木+7A	JCS306	1	個	
6	木+7A	JCS306	1	個	
5	木+7A	JCS306	1	個	
4	木+7A	JCS306	1	個	
3	炉室機	JCS306	1	個	
2	真空7.67炉用木+7A	銅板	1	枚	210x270
1	真空7.67炉用木+7A	JCS306	1	個	

図名	動力炉材料開発事業団
図番	G2M95006
図尺	1/5
図式	3角法
図名	真空7.67炉用木+7A
図番	G95-0406-04

図号	名称	単位	数量	備注
①	リベアセル	個	1	
②	真空フィルタ	個	1	
③	真空フィルタ	個	1	
④	真空フィルタ	個	1	
⑤	真空フィルタ	個	1	

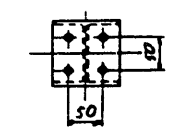
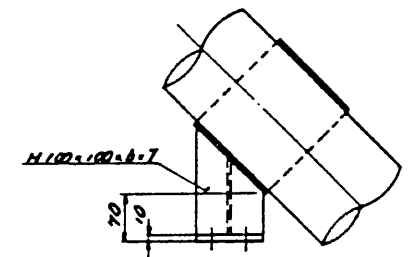
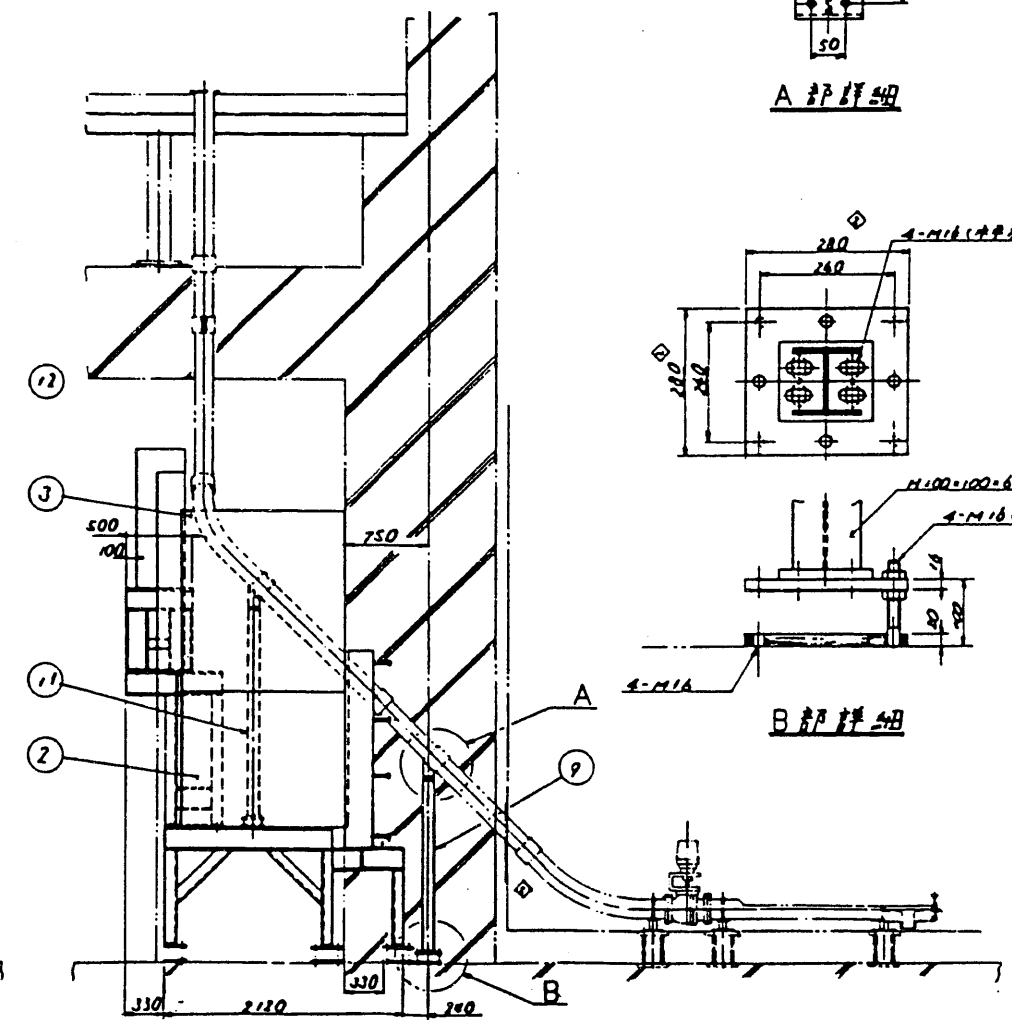
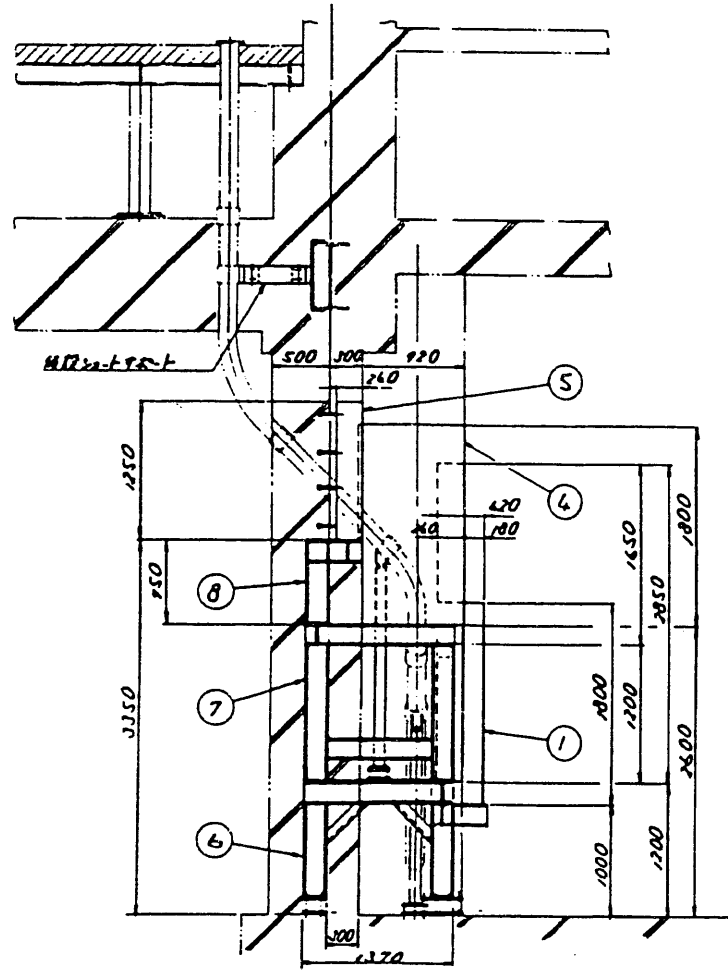
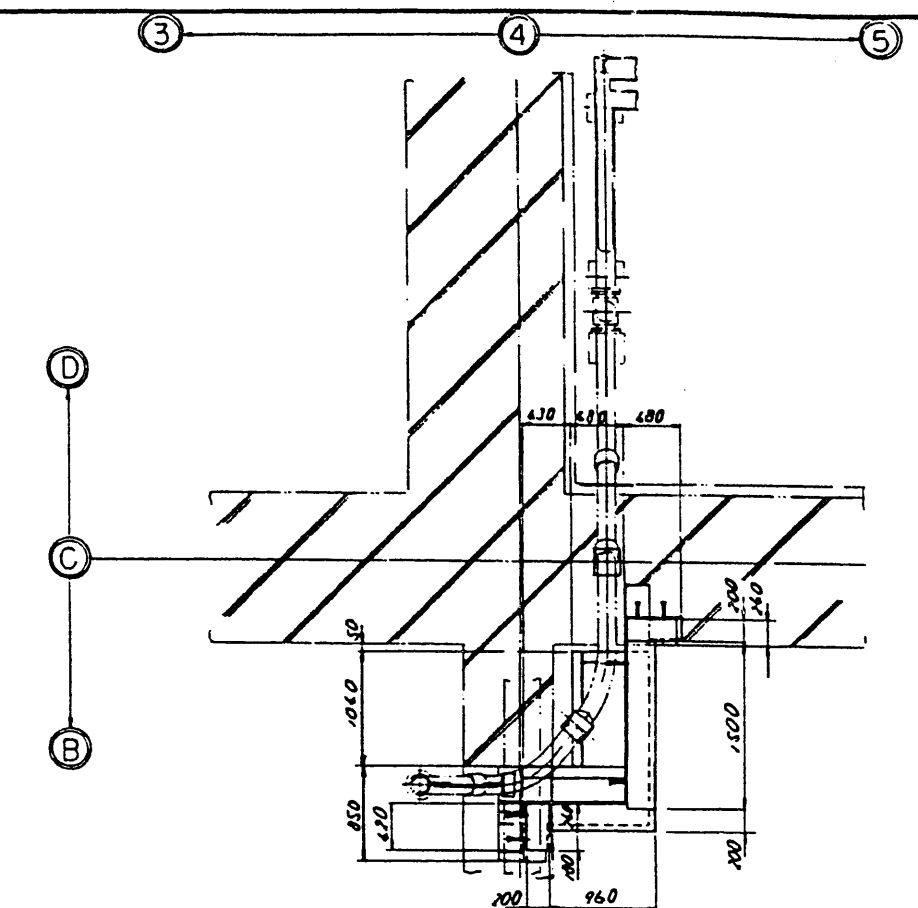


注記  
 1. 参照図  
 G95-0406-07 燃料管取扱室  
 G95-0406-09 排気システム取扱室(1号)  
 G95-0406-17 排気システム取扱室(2号)  
 2. 仕様  
 燃料管取扱室工事仕様書参照

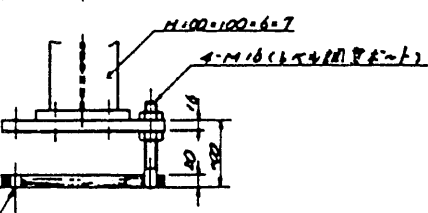
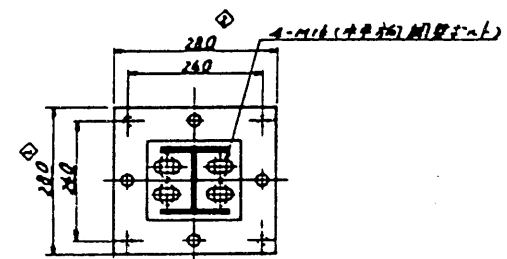
図号	名称	単位	数量	備注
16	保排管	585306	- 2	2
15	排気管取扱室(1)	55400	0	1
14	161	0	1	1
13	121	0	1	1
12	121	0	1	1
11	補助配管(1)	55400	0	1
10	管束	585306	- 1A	1A
9	フランジ	585306	0	2
8	90°エルブ	585306	0	5
7	ホールド	56213	- 1	1
6	エンドシート	585306	0	1
5	90°エルブシート	0	0	1
4	補助シート	0	0	1
3	エルブシート	0	0	1
2	90°エルブシート	0	0	1
1	エンドシート	585306	0	1

図名	動力炉核燃料開発事業団 図
図号	G2H95006
図名	真空フィルタ移送装置
図名	排気システム及び補助配管
図名	組立図
図名	1巻
図名	1/50
図名	3角法
図名	G95-0406-06

図面承認			
図面番号	記号	期日	承認者
G95-0406-07			田中
作成者			田中



A部詳細



B部詳細

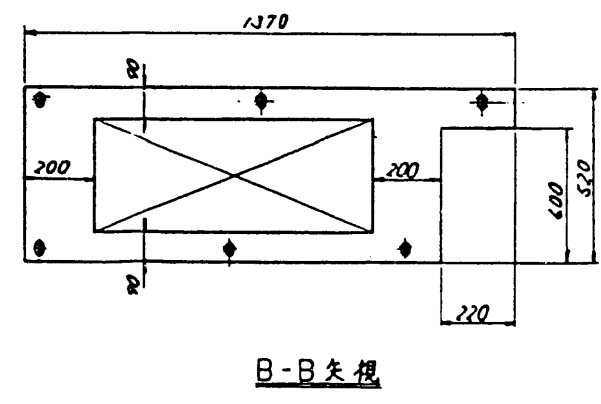
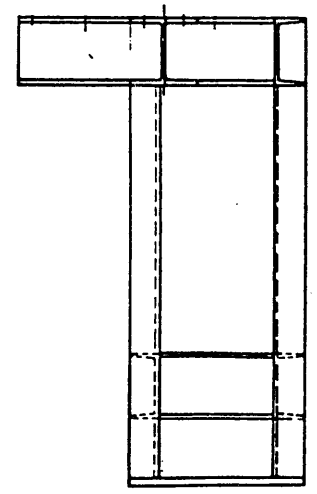
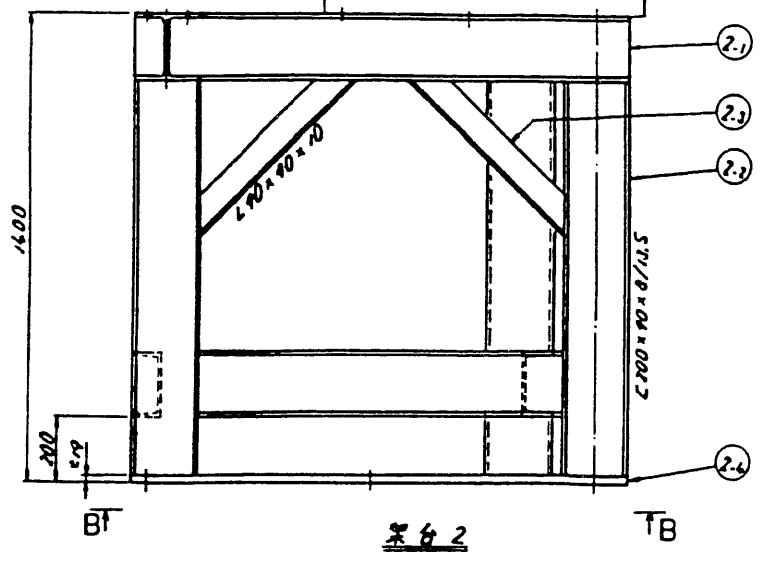
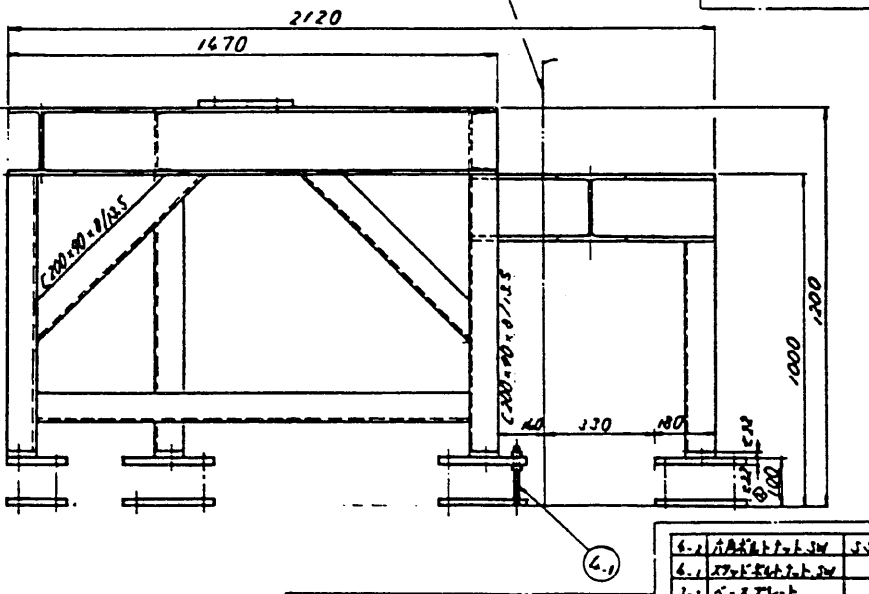
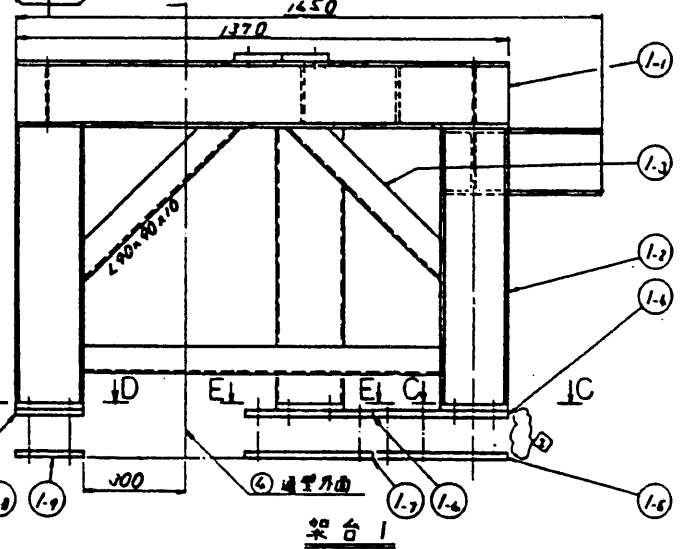
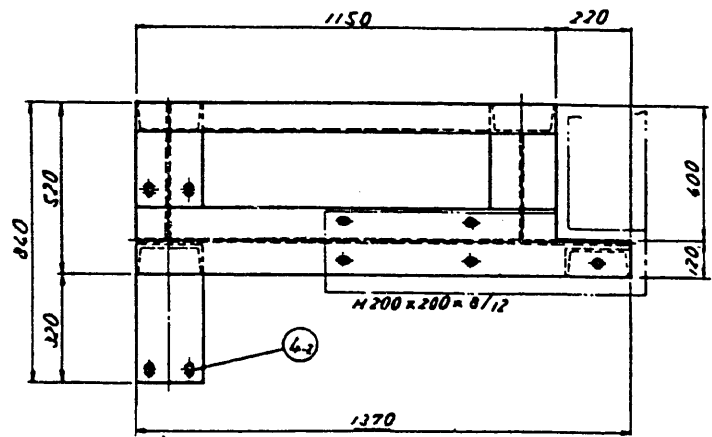
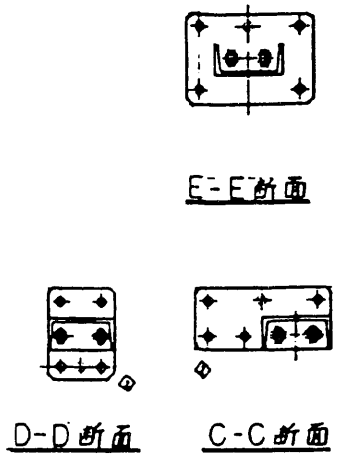
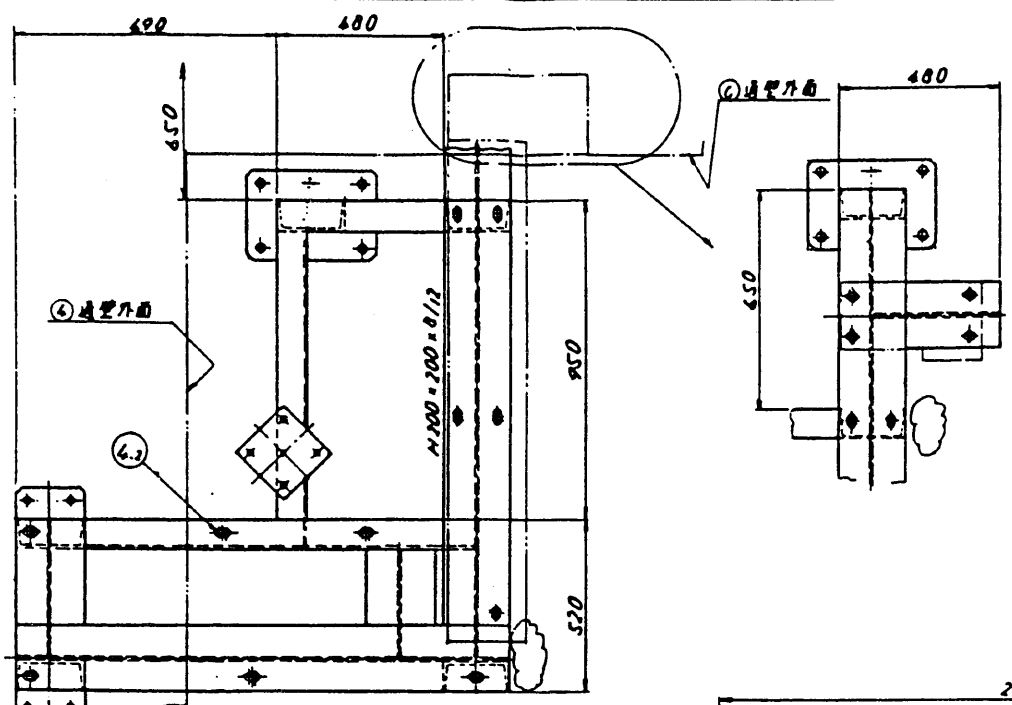
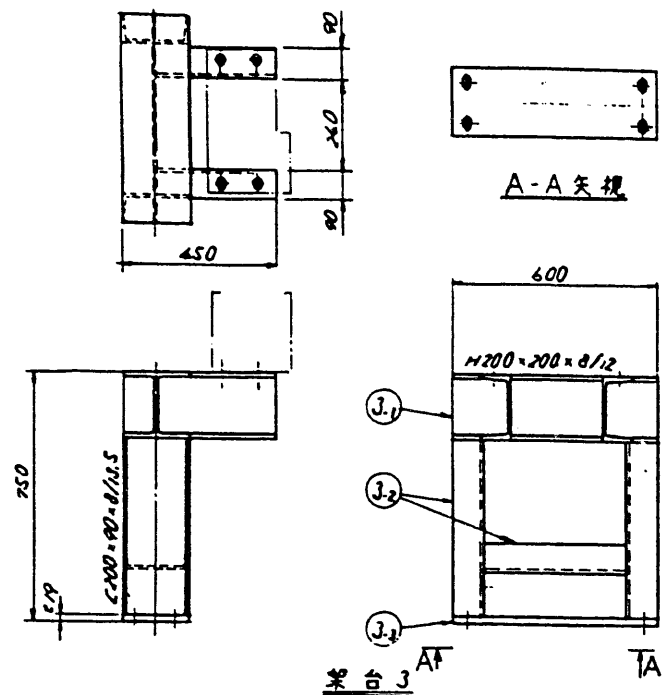
注記

- 概略重量
  - 装置本体 : 1400 kg
  - 排出シャフト : 175 kg
- 参考図
  - G95-0406-08 装置組合詳細図
  - G95-0406-12 排出シャフト詳細図
  - G95-0406-15 排出シャフト支持台詳細図
- 材質
  - 構造材料 : SUS316L(材質不明)
  - 弁座材 : 炭素鋼

図番	品名	仕様	数量	単位
11	シャフト(1)	S45C	1	1本
12	シャフト(2)	S45C	1	1本
13	シャフト(3)	S45C	1	1本
14	シャフト(4)	S45C	1	1本
15	排出シャフト	S45C	1	1本
16	排出シャフト	S45C	1	1本
17	排出シャフト	S45C	1	1本
18	排出シャフト	S45C	1	1本
19	排出シャフト	S45C	1	1本
20	排出シャフト	S45C	1	1本
21	排出シャフト	S45C	1	1本

図番	G2H25006	図名	動力炉核燃料開発事業団 真空7000g移送装置
図尺	1:10	図法	3角法
製図	田中	製図	田中
設計	田中	設計	田中
校核		校核	
承認		承認	
図名	真空7000g移送装置		
図尺	1:10		
図法	3角法		
製図	田中		
設計	田中		
校核			
承認			
図名	排出シャフト構造体		
図尺	1:10		
図法	3角法		
製図	田中		
設計	田中		
校核			
承認			
図名	装置組合		
図尺	1:10		
図法	3角法		
製図	田中		
設計	田中		
校核			
承認			

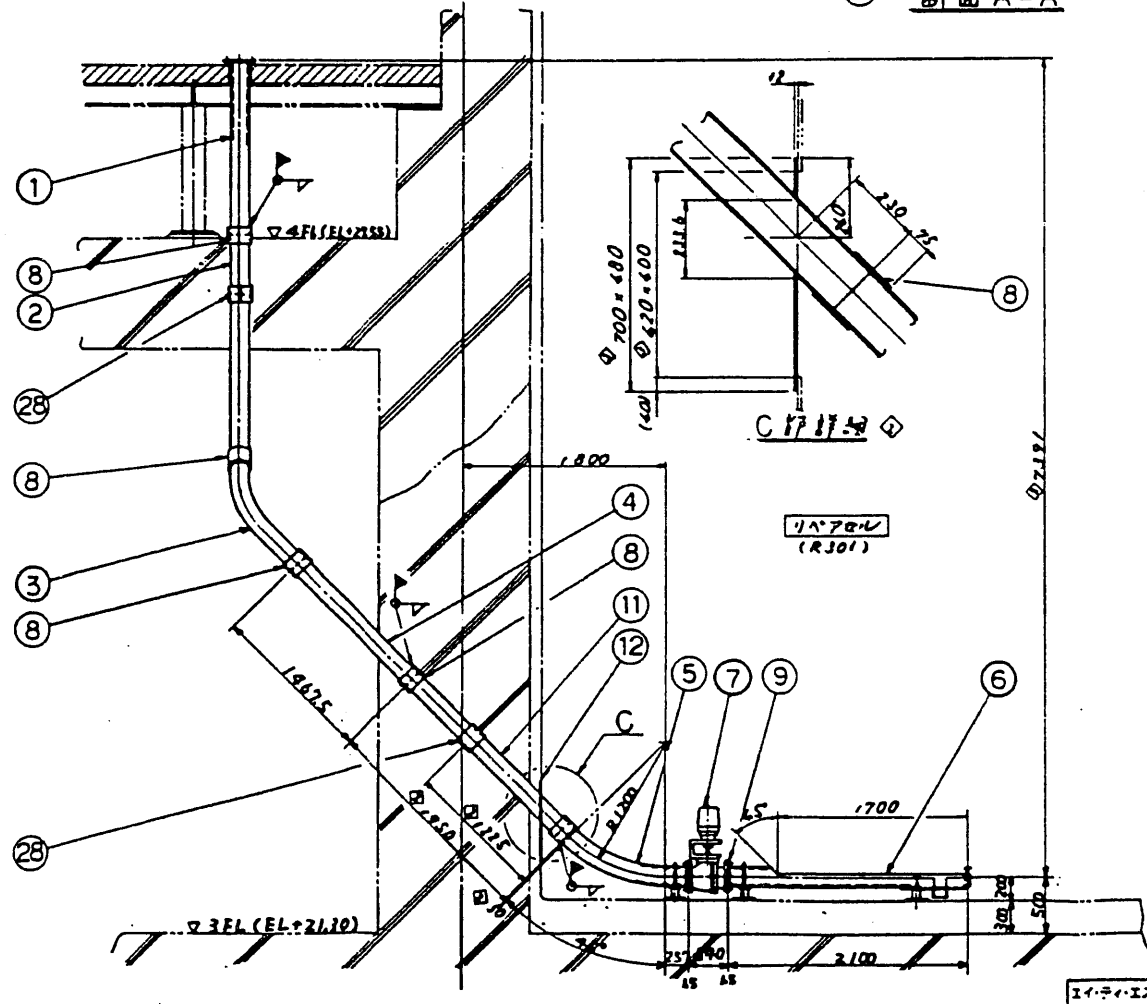
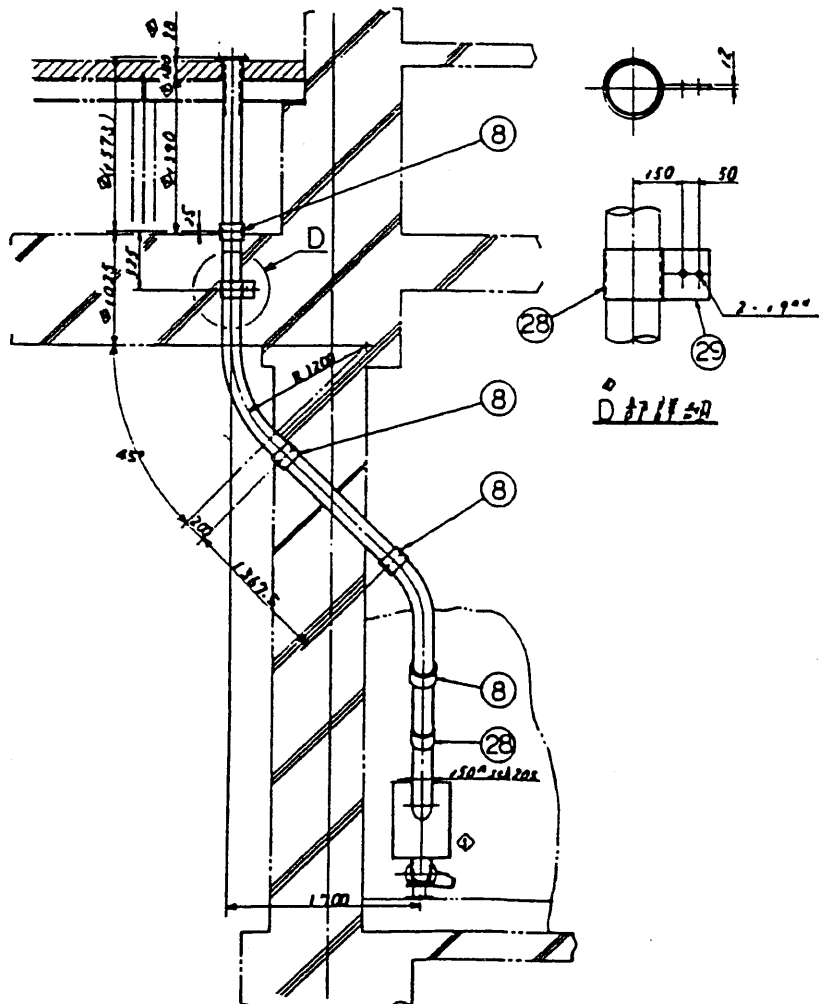
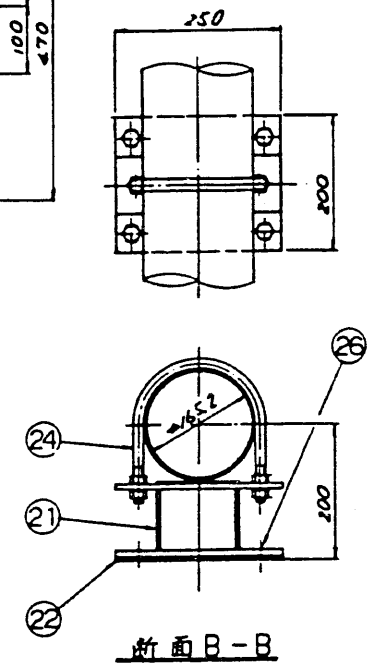
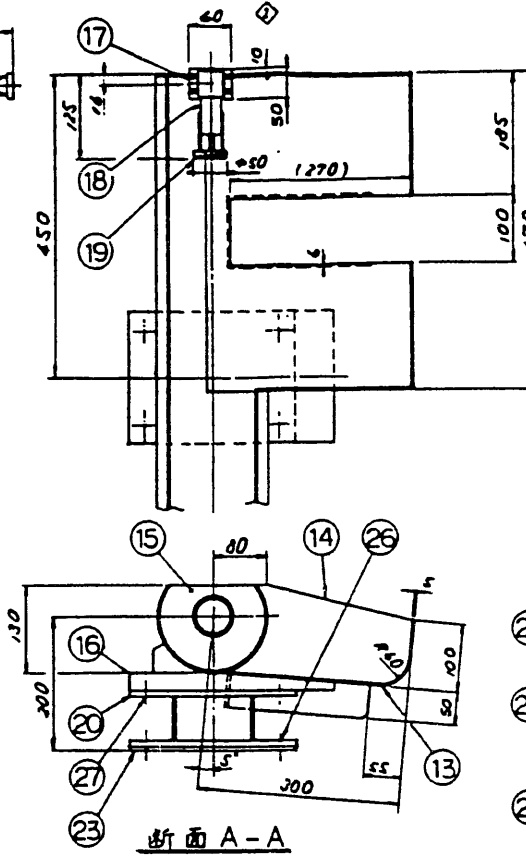
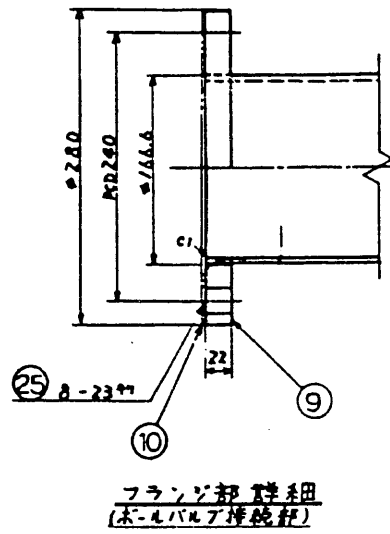
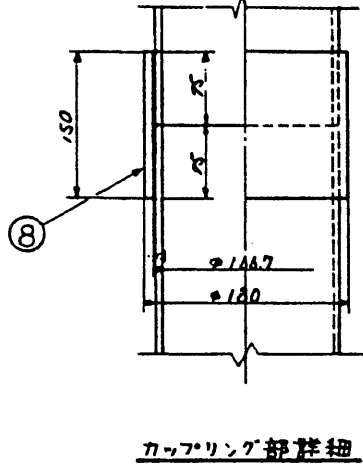
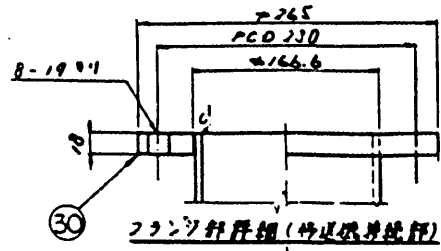
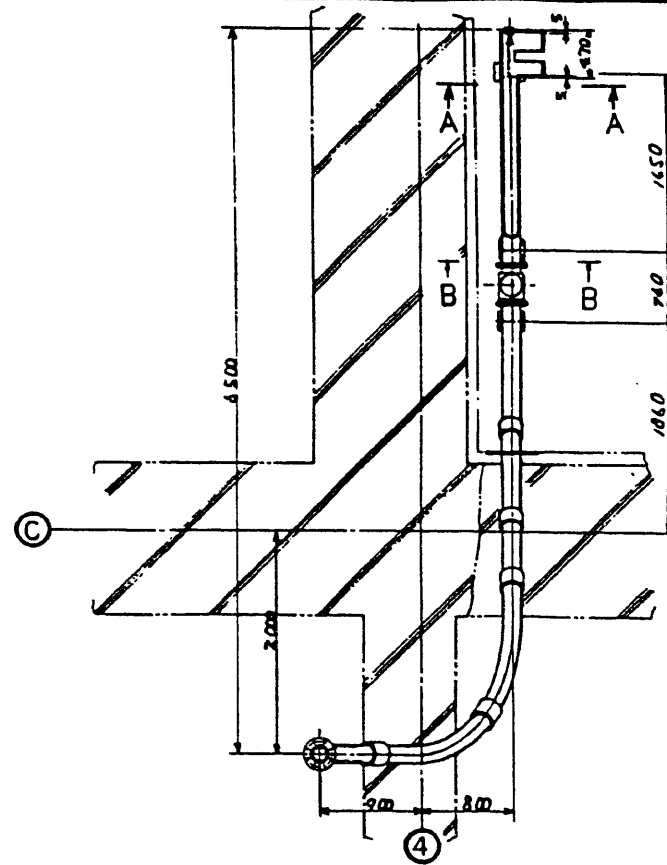
図面名称	比例	図号	図取
真空フィルタ移送装置	1/10	97-192	1
埋設架台詳細図	1/10	97-192	2



注記  
 1 設置重量 1600 kg  
 架台1 : 900 kg  
 架台2 : 590 kg  
 架台3 : 110 kg  
 2 変長 : 防錆塗装

品名	数量	単位	材料	規格
1.1 A板(上)	1	枚	SS400	1400
1.2 B板(下)	1	枚	SS400	1400
1.3 C板	1	枚	SS400	1400
1.4 H鋼	1	本	H 200 x 200 x 8/12	
1.5 A板(下)	1	枚	SS400	1400
1.6 L鋼	2	本	L 200 x 90 x 10	
1.7 C板	1	枚	SS400	1400
1.8 H鋼	1	本	H 200 x 200 x 8/12	
1.9 プレート	2	枚	SS400	400
1.10	2	枚	SS400	400
1.11	2	枚	SS400	400
1.12	1	枚	SS400	400
1.13 プレート	1	枚	SS400	400
1.14 L鋼	2	本	L 200 x 90 x 10	
1.15 C板	1	枚	SS400	1400
1.16 H鋼	1	本	H 200 x 200 x 8/12	
合計	18	枚	SS400	1400

動力炉核燃料開発事業団 院  
 62M95006  
 真空フィルタ移送装置  
 10出シュート及び補助送飯機  
 埋設架台詳細図  
 1/10  
 3角法  
 本村化工機  
 G95-0406-08



図番	品名	材質	規格	数量	備注
30	フランジ	SUS304	○	1	
29	プレート	SUS304	-	1	
28	保護管	SUS304	-	2	
27	六角ボルト SW	-	-	4	M12×55
26	六角ボルト SW	-	-	12	M16×50
25	六角ボルト SW	-	-	16	M20×70
24	六角ボルト	-	-	2	ISO AM
23	シムプレート	-	-	2	
22	シムプレート	-	-	1	
21	アサルトU	-	-	2	
20	アサルトU	-	-	1	
19	パートリシフト	SUS304	-	1	
18	シフトプレート	鋼入庫	-	1	付録-図表(8)
17	マウント	SUS304	-	1	
16	ベアリング	-	-	1	
15	ベアリング	-	-	1	RF
14	ベアリング	-	-	1	RF
13	ベアリング	-	-	1	RF
12	エンドプレート	SUS304	-	1	
11	特殊プレート	SUS304	○	1	
10	フランジ	MBR	-	2	ISO 31510
9	フランジ	SUS304	○	2	ISO 31510
8	ガスケット	SUS304	○	3	
7	ホルバルク	SCS12	-	1	ISO 31510
6	エンドプレート	SUS304	-	1	ISO 31510
5	ベアリング	-	-	1	
4	特殊プレート	-	-	1	
3	ベアリング	-	-	1	
2	ベアリング	-	-	1	
1	シムプレート	SUS304	○	1	ISO 31510