

分置

PNC TN 8440 91-014

公開資料

プルトニウム燃料製造施設の保障措置

動燃技報 No.78(1991)別刷

1991年6月

動力炉・核燃料開発事業団
東海事業所

複製又はこの資料の入手については、下記にお問い合わせ下さい。

〒319-11 茨城県那珂郡東海村大字村松4-33

動力炉・核燃料開発事業団

東海事業所

技術開発推進部・技術管理室

Inquiries about copyright and reproduction should be addressed to: Technology Management Section, Tokai Works, Power Reactor and Nuclear Fuel Development Corporation 4-33, Muramatsu, Tokai-Mura, Nakagun, Ibaraki-Ken 319-11, Japan.

© 動力炉・核燃料開発事業団 (Power Reactor and Nuclear Fuel Development Corporation) 1991



プルトニウム燃料製造施設の 保障措置

関 成一 高橋 三郎 山本 裕
松山 一富 青木 勲

東海事業所プルトニウム燃料工場

資料番号：78-6

The Safeguards System at the Plutonium Fuel Production Facility

Seiichi Seki Saburo Takahashi Yutaka Yamamoto
Kazutomi Matuyama Isao Aoki
(Plutonium Fuel Plant Tokai Works)

プルトニウム燃料製造施設(PFPF)は作業員の被ばくを極力抑えるため、施設設備に大幅な遠隔自動化を導入している。また、保障措置システムについても自動化設備に合致した新しいシステムを採用した。本報は、PFPFの保障措置システムの特徴について記述するものである。

1. はじめに

動燃事業団は、1987年にプルトニウム燃料第一・第二開発室に隣接して、新しいMOX燃料製造施設であるプルトニウム燃料製造施設(PFPF)を建設した。本施設は、5 ton/年の製造能力を有する大型の施設であり、従来のプルトニウム燃料製造施設に較べて、核物質を多量に使用することから、作業員の被ばくを極力抑えるため、施設設備に大幅な遠隔自動化を導入している。また、保障措置システムについても自動化設備に合致したシステムが採用されている。

本報は、PFPFで採用されたこの保障措置システムの概要について紹介するものである。これらのシステムは、PNC独自ならびにPNC/DOE(米国エネルギー省)協力協定の下でLANL(ロスアラモス国立研究所)およびSNL(サンディア国立研究所)との共同研究で開発されたもので、PFPFへ設置された後、科学技術庁およびIAEAによって査察時に共同使用されている。

2. 保障措置システムの機能^{1), 2)}

本施設の核物質取扱いは、原料貯蔵庫、工程区域(ペレットおよび燃料ピン製造)および集合体貯蔵庫の3つに大別される。PFPFに導入された保障措置システムの全体構成を図1に示す。

保障措置システムは、施設全体の核物質管理を行う新型計量管理システム(AAS)、原料および集合体貯蔵庫用の新型封じ込め監視システム(AC/S)、原料および集合体貯蔵庫と工程区域に対する遠隔制御非破壊測定システム(R-NDA)および施設側計量管理データを評価解析する査察用計量検認システム(AAVS)で構成されている。以下に各システムの機能を紹介する。

2.1 新型計量管理システム³⁾(AAS: Advanced Accountancy System)

AASは、中央管理計算機、工程管理計算機および機器制御装置から構成される。システムの構成を図2に示す。これらの計算機は、すべてオンラインで結ばれ、各工程区域からの核物質の移動に関する多くの情報を収集し、臨界管理および計量管理のために施設内の在庫量をリアルタイムで把握するとともに、査察時におけるデータを提供するシステムである。そのため、取り扱われる核物質は、すべて専用の容器(原料は貯蔵容器、工程での粉末とペレットは搬送容器、燃料ピンと集合体はそれぞれピントレイ、集合体カプセル)に収納され、容器毎に管理することによって自動搬送を可能としている。

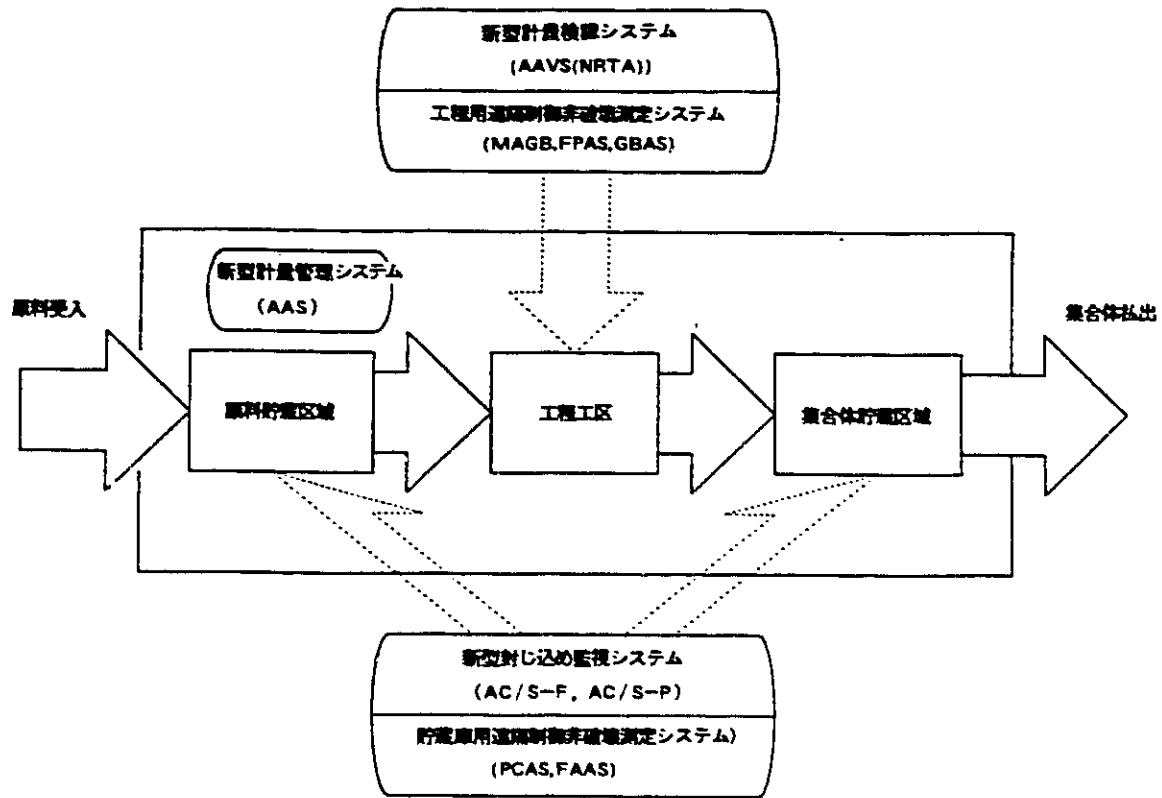


図1 PFPFの保障措置システム全体構成

2.2 新型封じ込め監視システム⁴⁾(AC/S:Advanced Containment and Surveillance System)

- (1) 原料貯蔵庫用新型封じ込め監視システム (AC/S-F)

原料貯蔵庫のAC/Sシステムは、センサー類、CCTVカメラ、クレーンモニターおよびγ線検知器等で構成され、貯蔵庫内での原料キャニスターの移動を監視記録するものである。また、光ディスクの採用に

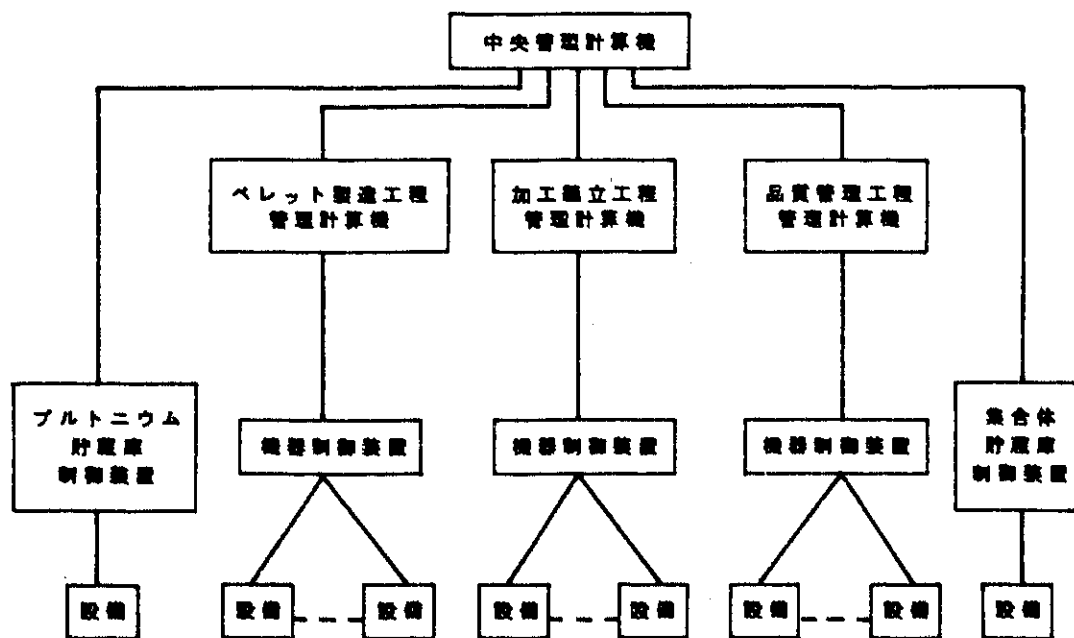


図2 核物質管理システム(AAS)の構成

よって、査察時の適時検認を可能としている。

(2) 集合体貯蔵庫用新型封じ込め監視システム
(AC/S-P)

集合体貯蔵庫のAC/Sシステムは、高速画像処理技術を用い、クレーンと集合体カプセルの色を抽出することによってリアルタイムに集合体の移動を検出するシステムである。このシステムは、貯蔵庫の在庫マップを作成するだけでなく、貯蔵庫内外の必要とされるすべての動きが画像として記録される。この画像は、AC/S-Fと同様に光ディスクに記録される。

(3) AC/Sオーセンティケーション装置¹¹⁾

AC/Sシステムのオーセンティケーション装置は、PNC/DOE保障措置協力協定の下にSNLとの共同研究によって開発されたものである。オーセンティケーション装置はAC/S-Fシステムのクレーンの動き、トリガー信号およびCCTVカメラの画像情報を保証する装置である。

2.3 遠隔制御非破壊測定システム^{5), 6), 7)}

(R-NDA : Remote Control Non-Destructive Assay)

R-NDAシステムは、PNC/DOE保障措置協力協定の下で共同開発されたものであり、中性子同時計数法を用いてプルトニウム量を定量的に求めるものである。測定器は、³Heチューブを用いた検出器とエレクトロニクスを収納したキャビネットによって構成されている。これらのシステムは、自動搬送システムと良くマッチするように設計されており、貯蔵庫には、PCASとFAASが、製造工程にはFPAS、MAGBおよびGBASが設置されている。以下に、これらシステムの概要を述べる。

(1) 貯蔵庫用のR-NDA

① PCAS (Plutonium Canister Assay System)

キャニスターカウンター(PCAS)は、キャニスター内のプルトニウム量を定量的に測定するために開発されたものである。PCASの外観を写真1に示す。このシステムは、原料貯蔵庫の出入口に設置してあるキャニスター自動搬送設備に円筒状に組み込まれ使用されている。なお、このシステムは、無人で連続運転されるように設計されている。

② FAAS (Fuel Assembly / Capsule Assay System)

集合体測定用のカプセルカウンターは、集合体貯蔵庫の出入口に円筒状の検出器を設置したものである。FAASの外観を写真2に示す。このシステムは、貯蔵庫へ搬入される集合体のプルトニウム量を定量的に測定するために開発されたもので



写真1 PCASの外観写真

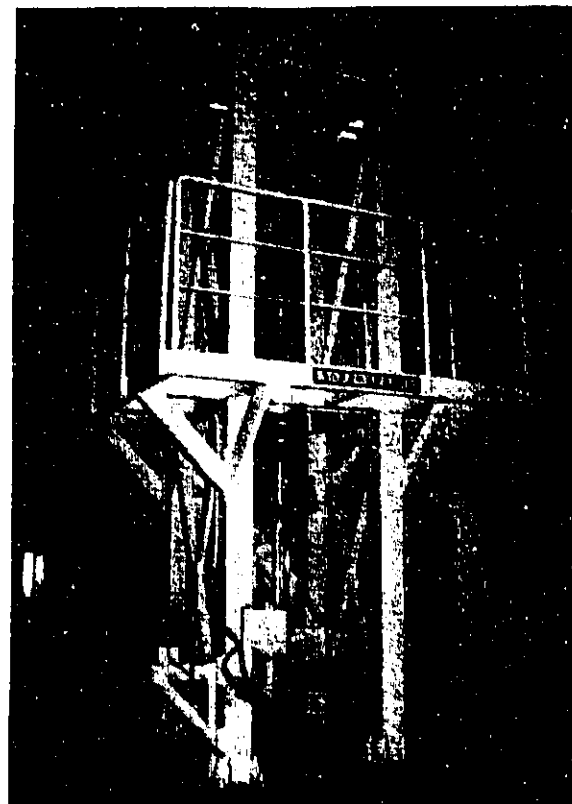


写真2 FAASの外観写真



写真3 MAGBの外観写真

あり、自動搬送設備と一体になって無人連続運転される。

(2) 工程用のR-NDA

① MAGB(Material Accounting Glove Box)

MAGBは、ペレット製造工程の核物質計量のグローブボックスの外側に据え付けられた2つのスラブタイプの検出器によって、搬送容器内のプルトニウム量を測定するものである。MAGBの外観を写真3に示す。搬送容器には、粉末または

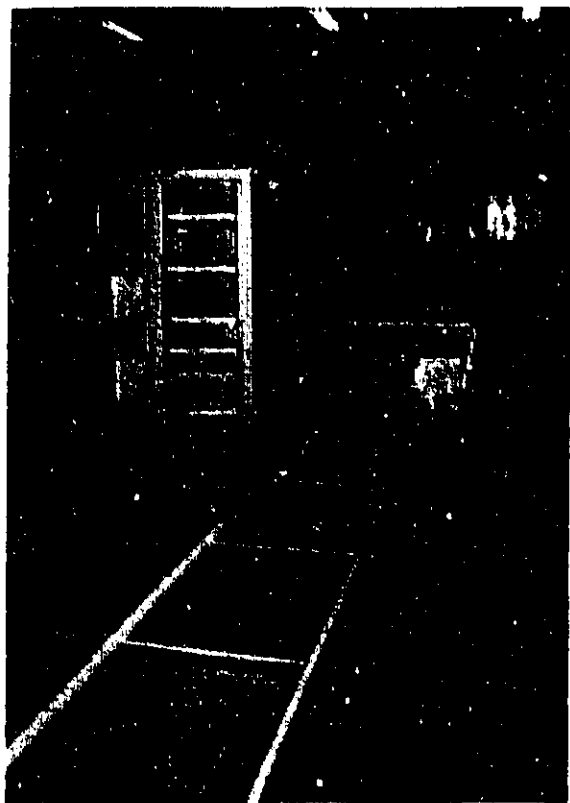


写真4 FPASの外観写真



写真5 GBASの外観写真

ベレットが収納されており、各中間保管庫から計量用グローブボックスへと自動的に搬送し測定される。

主に、MAGB-1では原料粉末、MAGB-2では混合調整粉末および回収粉末、MAGB-3では焼結ベレットを測定する。すべてのMAGBシステムは、類似の検出器を持っているため他の2つのバックアップとしての機能も有している。また、査察時は査察官の立会いなしで測定できるように、オーセンティケーション機能を有する搬送容器番号確認装置が設置してある。

② FPAS (Fuel Pin Assay System)

FPASは、燃料ピントレイ用搬送コンベアの上に設置して、燃料ピントレイのプルトニウム量を測定するシステムである。FPASの外観を写真4に示す。このシステムは、「もんじゅ」および「常陽」の燃料ピンの測定が可能である。

③ GBAS (Glove Box Assay System)

ホールドアップカウンタ(GBAS)は、工程グローブボックス内の残留プルトニウムを測定するものである。GBASの外観を写真5に示す。大型の2つのスラブタイプの検出器を特殊な設計を施したリフターに取り付け、グローブボックスの全面を測定してプルトニウム量を求めるシステムである。

主にGBAS-1は原料工程、GBAS-2は粉末工程およびGBAS-3はベレット検査工程に適用されている。査察時のGBASの操作は、査察官立会いの下で行われる。

2.4 新型計量検認システム (AAVS: Advanced Accountancy Verification System)

工程区域の核物質は、バルク状態^(注1)であるためAC/Sのような封じ込め監視システムは使用できない。そのため、核物質情報の連続性を維持しモニターするために、Near Real Time Material Accountancy (NRTA)手法が導入された。NRTAのソフトウェアは、オーセンティケーションの目的のために、同じ

アルゴリズムをもとに施設側と査察側別個に完成させた。

このNRTAは、試験的運用を経て、実際の査察に使用され査察検認時のサンプル数の大幅な低減化に寄与した。そして、将来的には実在庫調査をなくすことが可能となる。

3. おわりに

PFPFでは、施設設計段階の早い時期から施設運転と保障措置について検討し自動運転との両立、かつ査察側の信頼性を確保するため、高度な技術を駆使した新型の保障措置システムを導入した。

その結果、査察時における核物質の直接検認を排除するとともに、検認サンプル数の低減化が図られ、査察側および施設側双方のマンパワーを抑えるとともに査察での被ばくと施設操業への影響を極力抑えることができた。

PFPFの保障措置システムは、今後の大型でバルクの原子力施設における「保障措置のあり方」についてひとつの具体的解決策を実証したものと考えている。

参考文献

- 1) S. Takahashi, H. Kaneko, T. Higuma, T. Ohtani and M. Seya "Safeguards Systems at the Plutonium Fuel Facility" Proc. of INMM 31th Annual Meeting July 15-18 (1990).
- 2) H. Nakano, H. Kaneko, T. Ohtani, M. Seya and S. Takahashi, "An Introduction of Automated MOX Facility, PFPF." Proc. of INMM 30th Annual Meeting, July 9-12. (1989).
- 3) 山本裕、金子洋光、廣島貞光、大谷野雄、瀬谷道夫、高橋三郎、浅野隆 "プルトニウム燃料第三開発におけるオンライン計量管理システム" 第10回INMM日本支部年次大会 (1989). 6.9
- 4) 松本一富、浅野隆、山本裕、高橋三郎、瀬谷道夫 "プルトニウム燃料第三開発における新型封じ込め監視システム" 第10回INMM日本支部年次大会 (1989). 6.9
- 5) H. O. Menlove, R. H. Augustson, R. Abedin-Zadeh, B. Hassan, S. Napoli, T. Ohtani, M. Seya, and S. Takahashi, "Remote-Controlled NDA Systems for Feed and Product Storage at an Automated MOX Facility." Proc. of INMM 30th Annual Meeting, July 9-12. (1989).
- 6) M. C. Miller, H. O. Menlove, R. H. Augustson, R. Abedin-Zadeh, T. Ohtani, M. Seya, and S. Takahashi, "Remote-Controlled NDA Systems for Process Areas in a MOX Facility." Proc. of INMM 30th Annual Meeting, July 9-12. (1989).
- 7) S.F. Klosterbuer, E.A. Kern, J.A. Painter, S. Takahashi, "Unattended Mode Operation of Specialized NDA Systems." Proc. of INMM 30th Annual Meeting, July 9-12. (1989).

注1) オーセンティケーション

施設自らが開発したシステムから得られる情報が何の細工もしていない正しい情報であることを証明すること。

注2) バルク状態

核物質が粉末やベレット等の状態にあり員数確認が不能な状態。